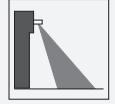


## Radar-Bewegungsmelder ECHO-D-NA black narrow



- Standard-Radar-Bewegungsmelder
- Personen- und Objekterkennung für Automatiktüren
- Bidirektionale Erfassung und Einstellung des Detektionsfelds
- Fernbedienung und Drucktaster zur Einstellung der Funktionalität
- Wand- und Deckenmontage möglich

Standard-Radar-Bewegungsmelder mit Basisfunktionalität, Erfassungsbereich 4 m x 2 m, Montagehöhe max. 4 m, Gehäusefarbe schwarz, Relaisausgang, Kabelanschluss



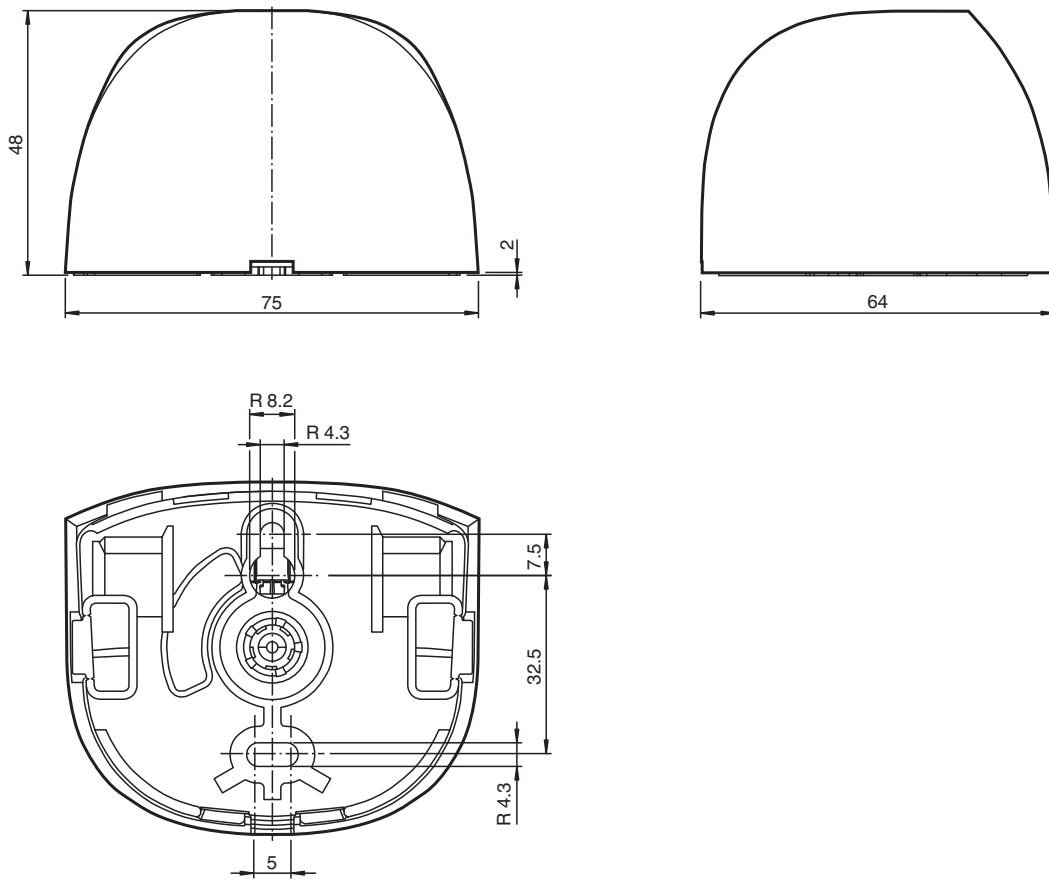
### Funktion

Dieses Gerät ist ein Radarbewegungsmelder mit Basisfunktionalität. Diese Funktionalität basiert auf der 24-GHz-Radartechnologie. Zu den Basisfunktionalitäten, die aktiviert werden können, gehören u. a. die Richtungserkennung, die Querverkehrsausblendung und die Immunität. Der Sensor ist in einem einfachen und formschönen Gehäuse integriert. Der Öffnungsimpulsgeber lässt sich leicht montieren und in Betrieb nehmen. Die eingebaute Antenne ermöglicht eine bidirektionale Erfassung. Diese Variante hat ein weites Erfassungsfeld.

### Anwendung

- Öffnungsimpulsgeber für Automatiktüren und Automatiktore
- Vorraumüberwachung von Aufzügen
- Bewegungsmelder für Personen und Objekte
- Impulsgeber für Fahrtreppen

Abmessungen



Technische Daten

Allgemeine Daten	
Erfassungsbereich	4000 x 2000 mm (TxB) bei 2200 mm Montagehöhe und 30° Neigungswinkel
Funktionsprinzip	Mikrowellenmodul
Detektionsgeschwindigkeit	min. 0,05 m/s
Einstellwinkel	
Drehwinkel	-40 ... 40 ° in 5 ° Schritten
Neigungswinkel	0 ... 90 ° in 5 ° Schritten
Betriebsfrequenz	24,075 ... 24,175 GHz K-Band
Betriebsart	Radar-Bewegungsmelder
Sendeleistung (EIRP)	< 20 dBm
Kenndaten funktionale Sicherheit	
MTTF <sub>d</sub>	696 a
Gebrauchsdauer (T <sub>M</sub> )	20 a
Diagnosedeckungsgrad (DC)	0 %
Anzeigen/Bedienelemente	
Funktionsanzeige	Erkennung : LED grün Drucktaster Anzeige : LED gelb / grün
Bedienelemente	Drucktaster für Betriebsartenwahl : Empfindlichkeit , Richtungserkennung , Querverkehrsausblendung , Slow-Motion-Betriebsart , Relais-Schalttyp , Haltezeit , Immunität
Elektrische Daten	
Betriebsspannung	U <sub>B</sub> 12 ... 24 V DC ± 10 %
Leerlaufstrom	I <sub>0</sub> ≤ 55 mA bei 24 V DC

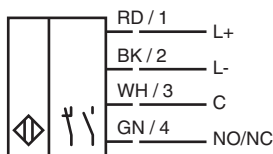
Veröffentlichungsdatum: 2024-02-23 Ausgabedatum: 2024-02-23 Dateiname: 70151735\_ger.pdf

Beachten Sie „Allgemeine Hinweise zu Pepperl+Fuchs-Produktinformationen“.

## Technische Daten

Leistungsaufnahme	$P_0$	$\leq 1,32 \text{ W}$
<b>Ausgang</b>		
Schaltungsart		Schließer/Öffner (NO/NC)
Signalausgang		Halbleiterrelais
Schaltspannung		max. 28 V AC / 36 V DC
Schaltstrom		max. 0,1 A AC / 0,1 A DC
Haltezeit		1,5 s / 3 s
<b>Zulassungen und Zertifikate</b>		
FCC-Zulassung		FCC-ID: VECAP97 Dieses Gerät entspricht Teil 15 der FCC-Bestimmungen. Der Betrieb unterliegt den folgenden zwei Bedingungen: (1) Dieses Gerät darf keine schädlichen Störeinflüsse verursachen, und (2) Dieses Gerät muss alle empfangenen Störeinflüsse tolerieren, einschließlich Störeinflüsse, die einen unerwünschten Betrieb verursachen können.
IC-Zulassung		IC-ID: 10506A-AP97 Dieses Gerät entspricht der Norm RSS-210 von Industry Canada. Der Betrieb unterliegt den folgenden zwei Bedingungen: (1) Dieses Gerät darf keine schädlichen Störeinflüsse verursachen, und (2) Dieses Gerät muss alle empfangenen Störeinflüsse tolerieren, einschließlich Störeinflüsse, die einen unerwünschten Betrieb verursachen können.
<b>Umgebungsbedingungen</b>		
Betriebstemperatur		-20 ... 55 °C (-4 ... 131 °F)
Lagertemperatur		-30 ... 70 °C (-22 ... 158 °F)
Relative Luftfeuchtigkeit		max. 90 % nicht kondensierend
<b>Mechanische Daten</b>		
Montagehöhe		max. 4 m
Schutzart		IP54
Anschluss		Anschlusskabel 2,5 m im Lieferumfang enthalten
Material		
Gehäuse		PC (Polycarbonat)
Masse		ca. 70 g
Abmessungen		75 mm x 64 mm x 50 mm
Höhe		64 mm
Breite		75 mm
Tiefe		50 mm

## Anschlussbelegung



Veröffentlichungsdatum: 2024-02-23 Ausgabedatum: 2024-02-23 Dateiname: 70151735\_ger.pdf

Beachten Sie „Allgemeine Hinweise zu Pepperl+Fuchs-Produktinformationen“.

Pepperl+Fuchs-Gruppe  
www.pepperl-fuchs.com

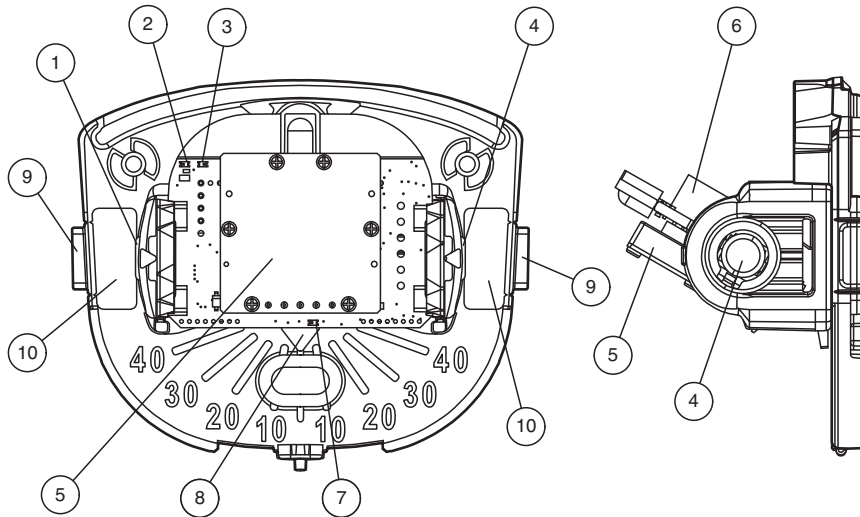
USA: +1 330 486 0001  
fa-info@us.pepperl-fuchs.com

Deutschland: +49 621 776 1111  
fa-info@de.pepperl-fuchs.com

Singapur: +65 6779 9091  
fa-info@sg.pepperl-fuchs.com

**PF** PEPPERL+FUCHS

**Aufbau**



1	Drucktaster, links: -
2	Anzeige Drucktaster und Erfassung: LED grün
3	Anzeige Drucktaster: LED gelb
4	Drucktaster, rechts: +
5	Antenne

6	Steckverbinder
7	Erfassung: LED grün
8	Drehwinkel
9	Seitlicher Kabeleingang (optional)
10	Kabeleingang (Standard)

**Funktionsprinzip**

Radarsensoren sind Mikrowellenscanner und nutzen das Prinzip des Doppler-Radars. Wichtigste Voraussetzung für die Radarerkennung ist die Bewegung des zu detektierenden Objekts. Damit ergeben sich auch im Zusammenhang mit der Steuerung automatischer Türen und Tore interessante Anwendungsmöglichkeiten.

Die Radarsensoren senden Mikrowellen einer bestimmten Frequenz aus, um Personen und größere Gegenstände zu erfassen, die sich mit Geschwindigkeiten zwischen 0.05 m/s ... 2 m/s bewegen. Unbewegte Personen oder Objekte werden nicht erfasst.

Auf der Basis der neuesten 24-GHz-Technologie mit integrierter Mikroprozessorsteuerung sorgen diese Sensoren für hohe Zuverlässigkeit auch unter schwierigen Einsatzbedingungen. Die 24-GHz-Frequenz im sogenannten K-Band ist von der CETECOM weltweit für dieses Anwendungsfeld reserviert.

Veröffentlichungsdatum: 2024-02-23 Ausgabedatum: 2024-02-23 Dateiname: 70151735\_ger.pdf

Beachten Sie „Allgemeine Hinweise zu Pepperl+Fuchs-Produktinformationen“.

Pepperl+Fuchs-Gruppe  
www.pepperl-fuchs.com

USA: +1 330 486 0001  
fa-info@us.pepperl-fuchs.com

Deutschland: +49 621 776 1111  
fa-info@de.pepperl-fuchs.com

Singapur: +65 6779 9091  
fa-info@sg.pepperl-fuchs.com