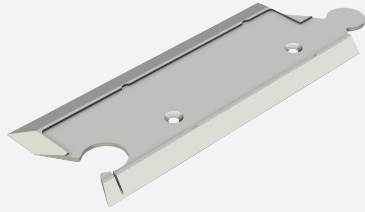


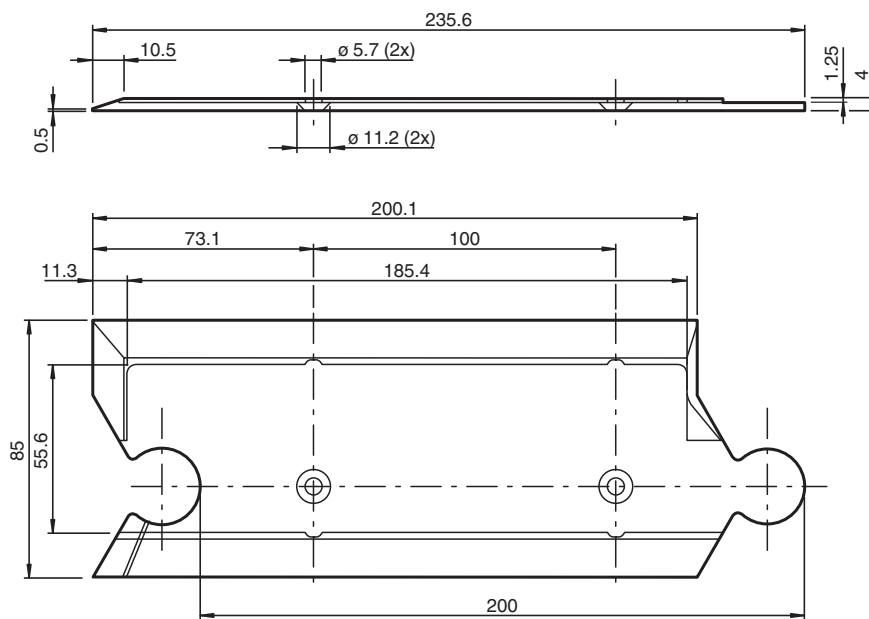
# Rail profilé d'obturation PGV-PR-SM-CONTROL200L



■ version robuste

Rail profilé d'obturation pour créer des sections de rail continues et pour la fixation supplémentaire d'un code de contrôle sur le côté gauche

## Dimensions



## Données techniques

### Caractéristiques générales

Longueur	235,6 mm
Largeur	85 mm

### Conditions environnementales

Température de service	-40 ... 80 °C (-40 ... 176 °F)
Température de montage	10 ... 40 °C (50 ... 104 °F)

### Caractéristiques mécaniques

Épaisseur du matériau	4 mm
Matériau	AlMg4.5Mn0.7

Date de publication: 2023-01-12 Date d'édition: 2023-01-13 : 70151828\_fra.pdf

Reportez-vous aux « Remarques générales sur les informations produit de Pepperl+Fuchs ».

Groupe Pepperl+Fuchs  
www.pepperl-fuchs.com

États-Unis : +1 330 486 0001  
fa-info@us.pepperl-fuchs.com

Allemagne : +49 621 776 1111  
fa-info@de.pepperl-fuchs.com

Singapour : +65 6779 9091  
fa-info@sg.pepperl-fuchs.com

**PF** PEPPERL+FUCHS


## Données techniques

Surface	ELOX-E0EV1-15
Masse	119 g

## Montage

Les rails profilés d'obturation sont vissés directement au sol. Il est également possible de coller les rails profilés d'obturation sur le sous-plancher. La barre de code en métal correspondante est ensuite insérée dans les rails profilés d'obturation via la face arrière auto-adhésive. Si nécessaire, les barres de code en métal collées peuvent être remplacées en faisant levier.

## Accessoires

	<b>PGV-PR-SM-CONT200</b>	Rail d'obturation pour réaliser des voies continues
---	--------------------------	---