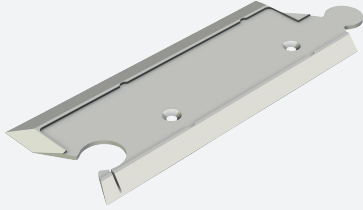


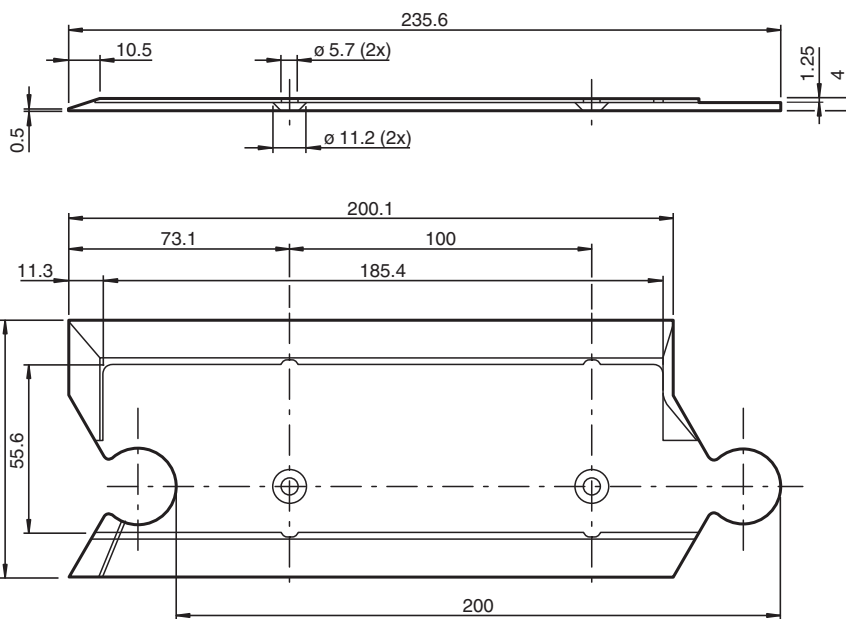
# Überfahrprofilschiene PGV-PR-SM-CONTROL200L



■ Robuste Ausführung

Überfahrtschiene zur Realisierung endloser Strecken sowie zur zusätzlichen Aufnahme eines Steuercode auf der linken Seite

## Abmessungen



## Technische Daten

### Allgemeine Daten

Länge	235,6 mm
Breite	85 mm

### Umgebungsbedingungen

Betriebstemperatur	-40 ... 80 °C (-40 ... 176 °F)
Montagetemperatur	10 ... 40 °C (50 ... 104 °F)

### Mechanische Daten

Materialstärke	4 mm
Material	AlMg4,5Mn0,7

Veröffentlichungsdatum: 2023-01-09 Ausgabedatum: 2023-01-09 Dateiname: 70151828\_ger.pdf

Beachten Sie „Allgemeine Hinweise zu Pepperl+Fuchs-Produktinformationen“.

Pepperl+Fuchs-Gruppe  
www.pepperl-fuchs.com

USA: +1 330 486 0001  
fa-info@us.pepperl-fuchs.com

Deutschland: +49 621 776 1111  
fa-info@de.pepperl-fuchs.com

Singapur: +65 6779 9091  
fa-info@sg.pepperl-fuchs.com

**PF** PEPPERL+FUCHS

## Technische Daten

Oberfläche	ELOX-E0EV1-15
Masse	119 g

## Montage

Überfahrprofilschienen werden direkt auf den Boden verschraubt. Zusätzlich können die Überfahrprofilschienen mit dem Untergrund verklebt werden. Anschließend wird die dazugehörige Metallcodeleiste durch die selbstklebende Rückseite in die Überfahrprofilschienen eingesetzt. Bei Bedarf können die eingeklebten Metallcodeleisten durch Heraushebeln ausgetauscht werden.