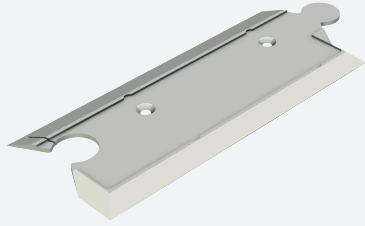


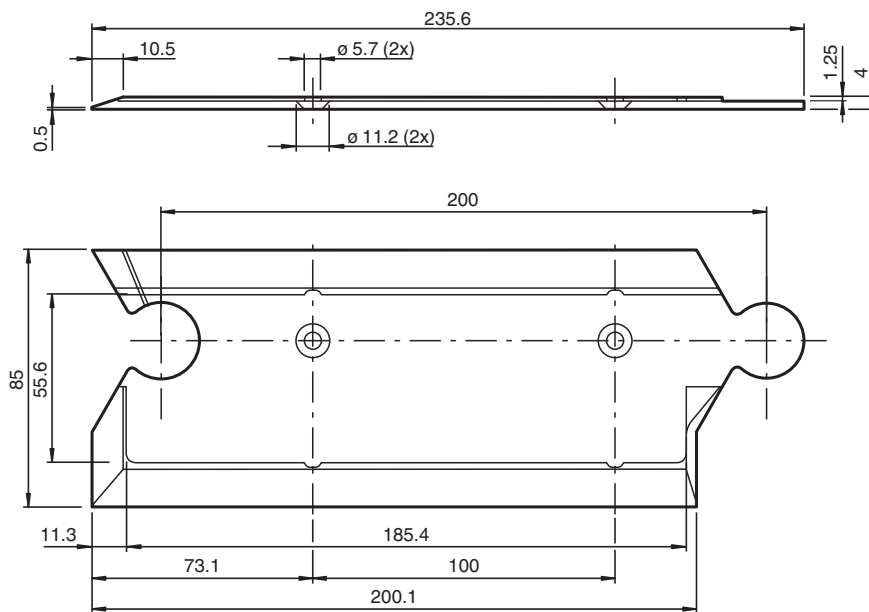
Rail profilé d'obturation PGV-PR-SM-CONTROL200R



■ version robuste

Rail profilé d'obturation pour créer des sections de rail continues et pour la fixation supplémentaire d'un code de contrôle sur le côté droit

Dimensions



Données techniques

Caractéristiques générales	
Longueur	235,6 mm
Largeur	85 mm
Conditions environnementales	
Température de service	-40 ... 80 °C (-40 ... 176 °F)
Température de montage	10 ... 40 °C (50 ... 104 °F)
Caractéristiques mécaniques	
Épaisseur du matériau	4 mm
Matériau	AlMg4.5Mn0.7

Date de publication: 2023-01-12 Date d'édition: 2023-01-13 : 70151829_fra.pdf

Reportez-vous aux « Remarques générales sur les informations produit de Pepperl+Fuchs ».

Groupe Pepperl+Fuchs
www.pepperl-fuchs.com

États-Unis : +1 330 486 0001
fa-info@us.pepperl-fuchs.com

Allemagne : +49 621 776 1111
fa-info@de.pepperl-fuchs.com

Singapour : +65 6779 9091
fa-info@sg.pepperl-fuchs.com

PF PEPPERL+FUCHS


Données techniques

Surface	ELOX-E0EV1-15
Masse	119 g

Montage

Les rails profilés d'obturation sont vissés directement au sol. Il est également possible de coller les rails profilés d'obturation sur le sous-plancher. La barre de code en métal correspondante est ensuite insérée dans les rails profilés d'obturation via la face arrière auto-adhésive. Si nécessaire, les barres de code en métal collées peuvent être remplacées en faisant levier.

Accessoires

	PGV-PR-SM-CONT200	Rail d'obturation pour réaliser des voies continues
---	--------------------------	---