



Câble de connexion Y

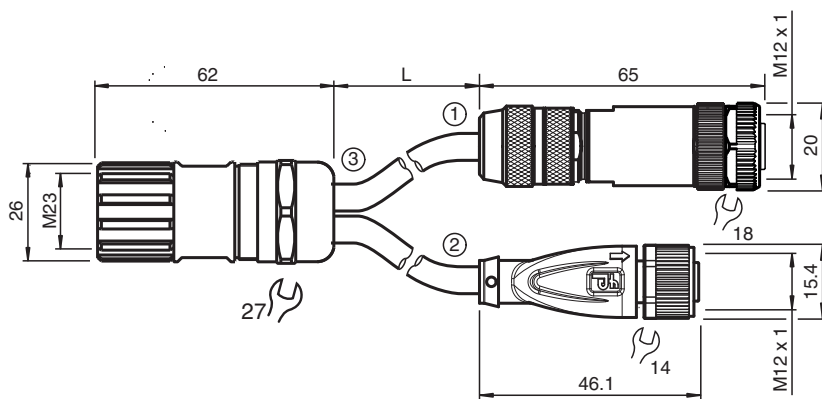
V1/15B-G-0,3M-LIHCH-TP-T-V23-G

- Non halogéné
- Degré de protection IP67

Câble de connexion Y, fiche droite M23 à codage A, 12 broches vers fiche droite M12, 5 broches à codage B / fiche droite M12, 4 broches à codage A, câble PUR gris, blindé



Dimensions



Données techniques

Caractéristiques générales

Connecteur 1	
Raccordement	Connecteur femelle
Forme constructive	M12
Style	droit
Verrouillage	connexion à vis
nombre de pôles	5
Codage	Codé B
Connecteur 2	
Raccordement	Connecteur femelle
Forme constructive	M12
Style	droit
Verrouillage	connexion à vis
nombre de pôles	4
Codage	Codé A
Connecteur 3	

Date de publication: 2023-04-13 Date d'édition: 2023-04-13 : 70152435_fra.pdf

Reportez-vous aux « Remarques générales sur les informations produit de Pepperl+Fuchs ».

Groupe Pepperl+Fuchs
www.pepperl-fuchs.com

États-Unis : +1 330 486 0001
fa-info@us.pepperl-fuchs.com

Allemagne : +49 621 776 1111
fa-info@de.pepperl-fuchs.com

Singapour : +65 6779 9091
fa-info@sg.pepperl-fuchs.com

PEPPERL+FUCHS

Données techniques

Raccordement		Connecteur mâle
Forme constructive		M23
Style		droit
Verrouillage		connexion à vis
nombre de pôles		12
Codage		Codé A
Caractéristiques électriques		
Tension d'emploi	U_B	max. 30 V C.A./C.C.
Courant d'emploi	I_B	max. 2 A
Conformité		
Degré de protection		EN 60529
connecteurs multibroches		connecteur M12 x 1 : IEC 61076-2-101
Sans halogène		DIN VDE 0472-815 DIN EN 50267-2-1
Conditions environnementales		
Température ambiante		
Connecteur 1		-40 ... 85 °C (-40 ... 185 °F)
Connecteur 2		-40 ... 90 °C (-40 ... 194 °F)
Connecteur 3		-40 ... 125 °C (-40 ... 257 °F)
Câble, fixe		-40 ... 80 °C (-40 ... 176 °F)
Câble, flexible		-25 ... 80 °C (-13 ... 176 °F)
Degré de pollution		3
Caractéristiques mécaniques		
Connecteur 1		
Couple de serrage		0,6 Nm
Installation avec outil		moletage droit , écrou hexagonal SW = 18 mm
Cycles d'insertion-extraction		min. 50
Blindage		blindage connecté à la connexion à vis
Degré de protection		IP67
Connecteur 2		
Couple de serrage		0,6 Nm
Protection contre le desserrage		disponible
Installation avec outil		moletage droit , écrou hexagonal SW = 14 mm
Cycles d'insertion-extraction		min. 100
Blindage		aucun
Degré de protection		IP68 / IP69
Connecteur 3		
Installation avec outil		moletage droit , écrou hexagonal SW = 27 mm
Cycles d'insertion-extraction		min. 1000
Blindage		blindage connecté à la connexion à vis
Degré de protection		IP67 / IP68 / IP69
Câble		
Diamètre d'enveloppe		4,8 mm
rayon de courbure		> 10 x diamètre de la ligne, mobile > 5 x diamètre de la ligne, fixe
Force de dénudage des gaines		max. 100 N / 300 mm
Couleur de la gaine		gris (similaire à RAL 7001)
Nombre de composants		4
Section des fils		0,34 mm ²
Couleur des noyaux		Noyau 1: marron Noyau 2: blanche Noyau 3: bleu Noyau 4: noir
Construction du noyau		19 x 0,15 mm Ø
Blindage		Tressage Cu, étamé, couverture à 85 %

Date de publication: 2023-04-13 Date d'édition: 2023-04-13 : 70152435_fra.pdf

Reportez-vous aux « Remarques générales sur les informations produit de Pepperl+Fuchs ».

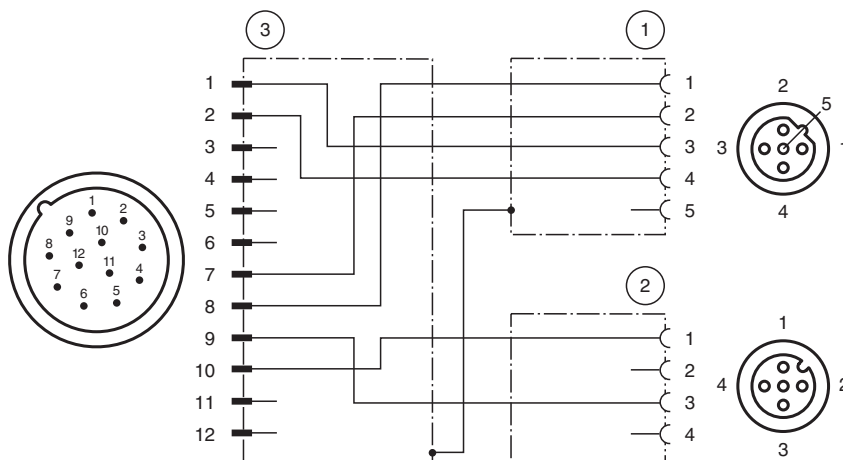
Groupe Pepperl+Fuchs
www.pepperl-fuchs.comÉtats-Unis : +1 330 486 0001
fa-info@us.pepperl-fuchs.comAllemagne : +49 621 776 1111
fa-info@de.pepperl-fuchs.comSingapour : +65 6779 9091
fa-info@sg.pepperl-fuchs.com

PEPPERL+FUCHS

Données techniques

Longueur	L	0,3 m
Code de câble		Li 9Y 11YM 4 x 0,34
Matériau		
Sans halogène		oui
Connecteur 1		
Connexion à vis		Zinc moulé sous pression, nickelé
Poignée		Zinc moulé sous pression, nickelé
surface de contact		Au
Connecteur 2		
Connexion à vis		Zinc moulé sous pression, nickelé
Poignée		TPU, noir
joint d'étanchéité		FKM
surface de contact		Au
inflammabilité		V-2
Connecteur 3		
Connexion à vis		zinc moulé sous pression
Poignée		zinc moulé sous pression
surface de contact		Au
Câble		
enveloppe		PUR à base de polyether
isolation de fil		PP
Résistance aux produits chimiques		bien




Connexion



Accessoires

	MH V1-SCREWDRIVER	Tournevis dynamométrique (0,6 Nm)
	MH V1-BIT M12	Capuchon enfichable M12
	V1/V3-LABELHOLDER	Porte-étiquette
	V1/V3-LABEL	Étiquette de marquage

Accessoires

	MH V1-Holder	Support universel modulaire pour connecteurs M12
	V1-CLIP	protection de déverrouillage pour connecteur M12
	V1-MARKING-RING-COLOR	Anneaux de marquage pour connecteurs M12, différentes couleurs