



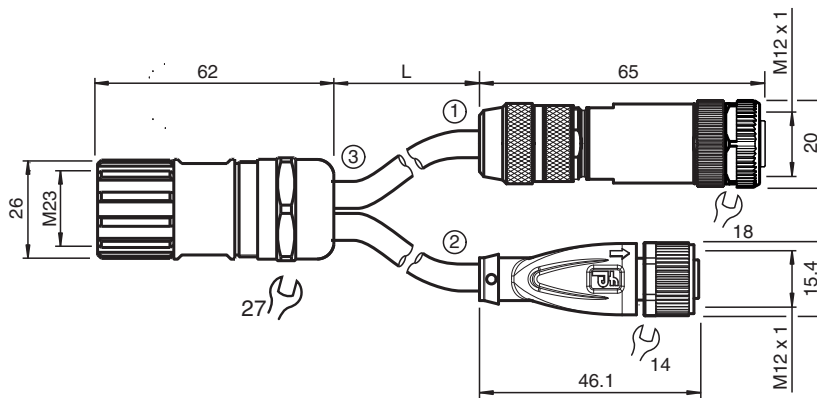
Cable de conexión Y V1/15B-G-0,3M-LIHCH-TP-T-V23-G

- sin halógeno
- Grado de protección IP67

Cable de conexión en Y con conector macho M23 recto con codificación A y 12 pines a conector hembra M12 recto de 5 pines con codificación B/conector hembra M12 recto de 4 pines con codificación A, cable PUR gris, apantallado



Dimensiones



Datos técnicos

Datos generales

Conector 1	
Conexión	Conector hembra
Tipo	M12
Estilo	recto
Bloqueo	conexión de tornillo
Nº de polos	5
Codificación	Código B
Conector 2	
Conexión	Conector hembra
Tipo	M12
Estilo	recto
Bloqueo	conexión de tornillo
Nº de polos	4
Codificación	Código A

Fecha de publicación: 2023-04-13 Fecha de edición: 2023-04-13 : 70152435_spa.pdf

Consulte "Notas generales sobre la información de los productos de Pepperl+Fuchs".

Pepperl+Fuchs Group
www.pepperl-fuchs.com

EE. UU.: +1 330 486 0001
fa-info@us.pepperl-fuchs.com

Alemania: +49 621 776 1111
fa-info@de.pepperl-fuchs.com

Singapur: +65 6779 9091
fa-info@sg.pepperl-fuchs.com

PF PEPPERL+FUCHS

Datos técnicos

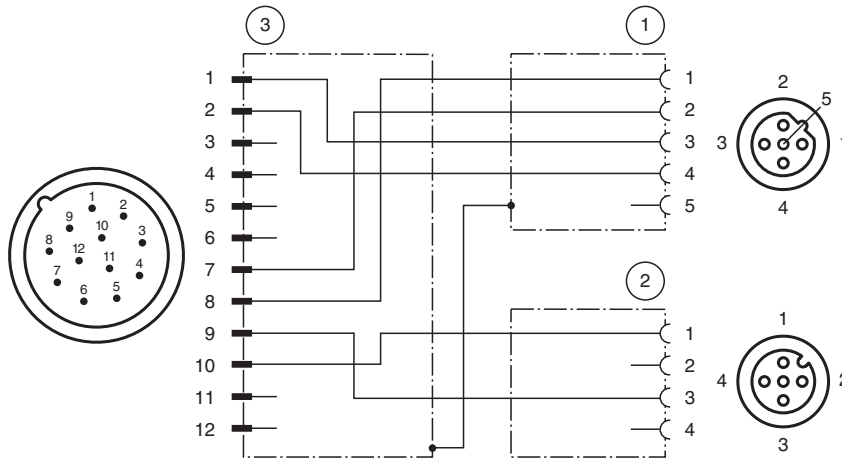
Conector 3		
Conexión		conectores, recto
Tipo		M23
Estilo		recto
Bloqueo		conexión de tornillo
Nº de polos		12
Codificación		Código A
Datos eléctricos		
Tensión de trabajo	U_B	máx. 30 V CA/CC
Corriente de trabajo	I_B	máx. 2 A
Conformidad		
Grado de protección		EN 60529
Conector		conector enchufable M12x1 : IEC 61076-2-101
Sin halógenos		DIN VDE 0472-815 DIN EN 50267-2-1
Condiciones ambientales		
Temperatura ambiente		
Conector 1		-40 ... 85 °C (-40 ... 185 °F)
Conector 2		-40 ... 90 °C (-40 ... 194 °F)
Conector 3		-40 ... 125 °C (-40 ... 257 °F)
Cable fijo		-40 ... 80 °C (-40 ... 176 °F)
Cable flexible		-25 ... 80 °C (-13 ... 176 °F)
Grado de ensuciamiento		3
Datos mecánicos		
Conector 1		
Par de apriete		0,6 Nm
Instalación de la herramienta		moleteado recto , tuerca hexagonal SW = 18 mm
Ciclos de contacto		min. 50
Apantallamiento		blindaje conectado a la conexión de tornillo
Grado de protección		IP67
Conector 2		
Par de apriete		0,6 Nm
Protección contra aflojamiento		existente
Instalación de la herramienta		moleteado recto , tuerca hexagonal SW = 14 mm
Ciclos de contacto		min. 100
Apantallamiento		ninguno
Grado de protección		IP68/IP69
Conector 3		
Instalación de la herramienta		moleteado recto , tuerca hexagonal SW = 27 mm
Ciclos de contacto		mín. 1000
Apantallamiento		blindaje conectado a la conexión de tornillo
Grado de protección		IP67/IP68/IP69
Cable		
conforme a la norma IEC/EN 60228 (DIN VDE 0295), clase 5		
Diámetro del revestimiento		4,8 mm
Radio de flexión		> 10 diámetro de cable, móvil > 5 x diámetro de cable, tendido fijo
Fuerza de pelado de la funda		max. 100 N / 300 mm
Color de cubierta		gris (similar a RAL 7001)
Número de núcleos		4
Sección transversal		0,34 mm ²
Color de núcleos		Núcleo 1: marrón Núcleo 2: blanca Núcleo 3: azul Núcleo 4: negro
Construcción del núcleo		19 x 0,15 mm Ø

Fecha de publicación: 2023-04-13 Fecha de edición: 2023-04-13 : 70152435_spa.pdf

Datos técnicos

Blindaje		Cobre trenzado, estañado, 85 % revestimiento
Longitud	L	0,3 m
Código de cable		Li 9Y 11YM 4 x 0,34
Material		
Sin halógenos		si
Conector 1		
Conexión de tornillo		Fundición de cinc, niquelado
Pinza		Fundición de cinc, niquelado
Superficie de contacto		Au
Conector 2		
Conexión de tornillo		Fundición de cinc, niquelado
Pinza		TPU, negro
Junta		FKM
Superficie de contacto		Au
Combustibilidad		V-2
Conector 3		
Conexión de tornillo		Fundición a presión de cinc
Pinza		Fundición a presión de cinc
Superficie de contacto		Au
Cable		
Revestimiento		PUR sobre base de poliether
Aislamiento del hilo		PP
Resistencia química		bueno





Conexión



Accesorios

	MH V1-SCREWDRIVER	Destornillador de par de apriete (0,6 Nm)
	MH V1-BIT M12	Cubierta enchufable M12
	V1/V3-LABELHOLDER	Soporte para etiquetas

Accesorios

	V1/V3-LABEL	Placa de identificación
	MH V1-Holder	Soporte universal modular para conectores M12
	V1-CLIP	Protección por bloqueo para conector M12
	V1-MARKING-RING-COLOR	Anillos de marcado para conectores M12, varios colores