

Conector hembra, NAMUR

V1-W-N4-25M-PUR-N4S

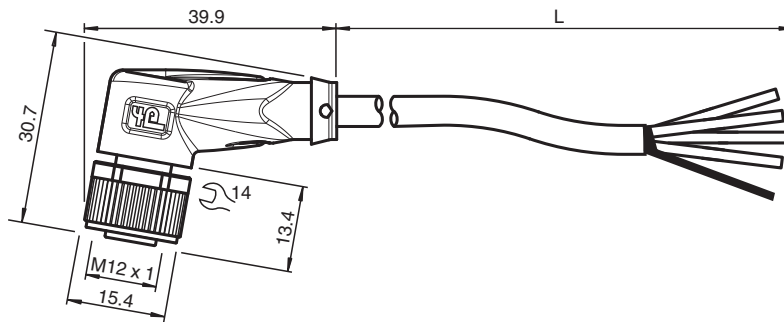


- Apto para cadenas de arrastre y resistente a la abrasión
- Adecuado para técnica NAMUR
- Grado de protección IP68/IP69
- Sin sustancias que impidan la humectación de la pintura
- Resistente a hidrólisis y microbios
- Resistentes a los rayos UV
- Resistente al aceite
- Homologación UL para EE. UU. y Canadá
- sin halógeno
- El diseño específico protege contra el aflojamiento y la instalación imprecisa

Juego de cables hembra con una terminación M12 en ángulo con codificación A, 4 pines, cable PUR azul, NAMUR, apantallado, homologación UL, apto para cadena de arrastre, resistente al aceite



Dimensiones



Datos técnicos

Datos generales

| | |
|--------------|-------------------------|
| Conector 1 | |
| Conexión | Conector hembra |
| Tipo | M12 |
| Estilo | angulado |
| Bloqueo | conexión de tornillo |
| Nº de polos | 4 |
| Codificación | Código A |
| Conector 2 | |
| Conexión | Terminal de línea libre |

Datos eléctricos

| | | |
|-------------------------------------|-------|------------------------|
| Tensión de trabajo | U_B | máx. 250 V CA/CC |
| Corriente de trabajo | I_B | 4 A |
| Resistencia por unidad de longitud | R' | max. 0,039 Ω /m |
| Capacitancia por unidad de longitud | C' | 57,3 nF/km |
| Inductancia por unidad de longitud | L' | 0,758 mH/km |

Conformidad

| | |
|---------------------|---|
| Grado de protección | EN 60529 |
| Conector | conector enchufable M12x1 : IEC 61076-2-101 |

Fecha de publicación: 2023-09-04 Fecha de edición: 2023-09-04 : 70152671_spa.pdf

Consulte "Notas generales sobre la información de los productos de Pepperl+Fuchs".

Pepperl+Fuchs Group
www.pepperl-fuchs.com

EE. UU.: +1 330 486 0001
fa-info@us.pepperl-fuchs.com

Alemania: +49 621 776 1111
fa-info@de.pepperl-fuchs.com

Singapur: +65 6779 9091
fa-info@sg.pepperl-fuchs.com

PF PEPPERL+FUCHS

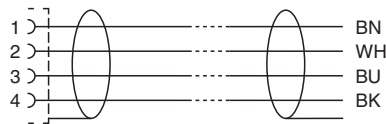
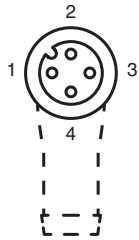
Datos técnicos

| | |
|--------------------------------------|---|
| Combustibilidad | UL 758 / 1581 , DIN EN 60332-1-2 |
| Sin halógenos | DIN VDE 0472-815 , IEC 60754-1 |
| Resistencia microbiana | EN 50363 |
| Resistencia a la hidrólisis | EN 50363 |
| Resistencia al aceite | DIN EN 60811-404 |
| Autorizaciones y Certificados | |
| Autorización UL | AWM STYLE 20549/10152 80°C 300V FT2 (cable) |
| Número UL File | E231213 |
| Condiciones ambientales | |
| Temperatura ambiente | |
| Clavija | -40 ... 90 °C (-40 ... 194 °F) |
| Cable fijo | -40 ... 80 °C (-40 ... 176 °F) |
| Cable flexible | -25 ... 80 °C (-13 ... 176 °F) |
| Grado de ensuciamiento | 3 |
| Datos mecánicos | |
| Clavija | |
| Par de apriete | 0,6 Nm |
| Protección contra aflojamiento | existente |
| Instalación de la herramienta | moleteado recto y tuerca hexagonal SW = 14 mm |
| Ciclos de contacto | min. 100 |
| Apantallamiento | blindaje conectado a la conexión de tornillo |
| Grado de protección | IP68/IP69 |
| Cable | conforme a la norma IEC/EN 60228 (DIN VDE 0295), clase 6 |
| Diámetro del revestimiento | 6 mm |
| Radio de flexión | > 10 diámetro de cable, móvil > 5 x diámetro de cable, tendido fijo |
| Fuerza de pelado de la funda | max. 80 N / 300 mm |
| Color de cubierta | azul (similar a RAL 5015) |
| Número de núcleos | 4 |
| Sección transversal | 0,5 mm ² |
| Color de núcleos | Núcleo 1: marrón Núcleo 2: blanca Núcleo 3: azul Núcleo 4: negro |
| Construcción del núcleo | 28 x 0,15 mm Ø |
| Blindaje | Cobre trenzado, estañado, 85 % revestimiento |
| Longitud | L 25 m |
| Código de cable | Li 9Y C11Y 4 x 0,50 |
| Idoneidad de las cadenas de arrastre | |
| Ciclos de cadenas de arrastre | min. 2000000 |
| Velocidad de movimiento | max. 3 m/s |
| Distancia transversal | máx. 10 m |
| Aceleración | max. 10 m/s ² |
| Material | |
| Sin PWIS | si |
| Sin halógenos | si |
| Clavija | |
| Conexión de tornillo | Fundición de cinc, niquelado |
| Pinza | TPU, negro |
| Junta | FKM |
| Superficie de contacto | chapado en oro (Au) |
| Combustibilidad | V-2 |
| Cable | |
| Revestimiento | PUR sobre base de poliether |

Datos técnicos

| | |
|-----------------------------|-------|
| Aislamiento del hilo | PP |
| Resistencia a los rayos UV | si |
| Resistencia química | bueno |
| Resistencia al aceite | si |
| Resistencia microbiana | si |
| Resistencia a la hidrólisis | si |
| Combustibilidad | FT2 |

Conexión



Accesorios

| | | |
|--|------------------------------|--|
| | MH V1-SCREWDRIVER | Destornillador de par de apriete (0,6 Nm) |
| | MH V1-BIT M12 | Cubierta enchufable M12 |
| | V1/V3-LABELHOLDER | Soporte para etiquetas |
| | V1/V3-LABEL | Placa de identificación |
| | MH V1-Holder | Soporte universal modular para conectores M12 |
| | V1-CLIP | Protección por bloqueo para conector M12 |
| | V1-MARKING-RING-COLOR | Anillos de marcado para conectores M12, varios colores |

Fecha de publicación: 2023-09-04 Fecha de edición: 2023-09-04 : 70152671_spa.pdf