



Cellule en mode barrage (paire) OBE10M-R3-SE1-0,2M-V31-P-L



- Boîtier ultra-compact
- Détecteurs à laser DuraBeam - résistance et utilisation identiques à la technologie LED
- Sortie de câble à 45° offrant une liberté d'installation optimale, même dans les espaces vraiment confinés

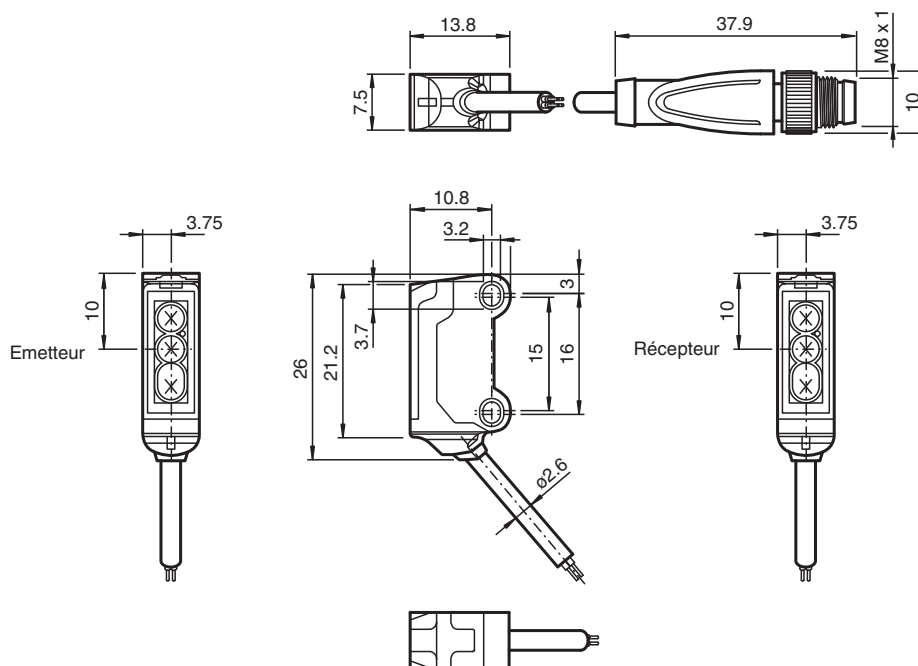
Cellule laser en mode barrage, modèle ultra-compact avec montage M3, plage de détection de 10 m, éclairage activé, sortie NPN, câble fixe de 200 mm avec prise M8, 4 broches



Fonction

Le nano-détecteur de la série R3 a été conçu pour un large éventail d'applications. Il propose une excellente longévité et une facilité d'installation remarquable. Son boîtier compact doté d'une sortie de câble à 45° lui permet d'être installé même dans les espaces les plus confinés. Grâce à des fonctionnalités et principes de fonctionnement innovants, il propose toute une série de nouvelles options. Les détecteurs à laser DuraBeam sont résistants et peuvent être utilisés de la même façon que les détecteurs standard.

Dimensions



Données techniques

Composants du système

| | |
|-----------|---------------------------|
| Émetteur | OBE10M-R3-S-0,2M-V31-P-L |
| Récepteur | OBE10M-R3-E1-0,2M-V31-P-L |

Caractéristiques générales

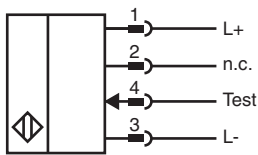
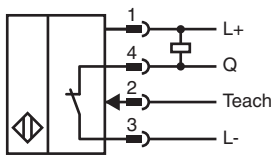
Données techniques

| | | |
|--|----------------|--|
| Domaine de détection d'emploi | | 0 ... 10 m |
| Domaine de détection limite | | 15 m |
| Emetteur de lumière | | diode laser |
| Type de lumière | | rouge, lumière modulée , 680 nm |
| Valeurs caractéristiques du laser | | |
| Remarque | | LUMIERE LASER , NE PAS REGARDER LE FAISCEAU |
| Classe de laser | | 1 |
| Longueur d'arbre | | 680 nm |
| divergence du faisceau | | > 5 mrad |
| Durée de l'impulsion | | env. 3 µs |
| Fréquence de répétition | | env. 16,6 kHz |
| Énergie d'impulsion max. | | 9,5 nJ |
| Diamètre de la tache lumineuse | | env. 20 mm pour une distance de 10 m |
| Angle d'ouverture | | env. 0,5 ° |
| Sortie optique | | frontale |
| Limite de la lumière ambiante | | EN 60947-5-2 : 30000 Lux |
| Valeurs caractéristiques pour la sécurité fonctionnelle | | |
| MTTF _d | | 806 a |
| Durée de mission (T _M) | | 20 a |
| Couverture du diagnostic (DC) | | 0 % |
| Éléments de visualisation/réglage | | |
| Indication fonctionnement | | LED verte, allumée en permanence Power on , court-circuit : LED verte clignotante (env. 4 Hz) |
| Visual. état de commutation | | récepteur : LED jaune : allumée si le faisceau est libre, clignote si est insuffisante la réserve de fonction ; éteintes si le faisceau est interrompu |
| Caractéristiques électriques | | |
| Tension d'emploi | U _B | 12 ... 24 V |
| Consommation à vide | I ₀ | Emetteur : ≤ 10 mA récepteur : ≤ 8 mA |
| Classe de protection | | III |
| Entrée | | |
| Entrée test | | Test de la fonction de commutation à 0 V |
| Seuil de commutation | | entrée TEACH-IN |
| Sortie | | |
| Mode de commutation | | Contact à ouverture / lumière activée |
| Sortie signal | | 1 sortie NPN, protégée contre les courts-circuits et l'inversion de polarité, collecteur ouvert |
| Tension de commutation | | max. 30 V CC |
| Courant de commutation | | max. 50 mA , (charge résistive) |
| Chute de tension | U _d | ≤ 1,5 V CC |
| Fréquence de commutation | f | env. 2 kHz |
| Temps d'action | | 250 µs |
| Conformité | | |
| Norme produit | | EN 60947-5-2 |
| Sécurité du laser | | EN 60825-1:2007 |
| Agréments et certificats | | |
| Agrément UL | | E87056 , cULus Recognized, Class 2 Power Source |
| agrément CCC | | Les produits dont la tension de service est ≤36 V ne sont pas soumis à cette homologation et ne portent donc pas le marquage CCC. |
| Certification FDA | | IEC 60825-1:2007 Complies with 21 CFR 1040.10 and 1040.11 except for deviations pursuant to Laser Notice No. 50, dated June 24, 2007 |
| Conditions environnementales | | |
| Température ambiante | | -20 ... 60 °C (-4 ... 140 °F) |
| Température de stockage | | -30 ... 70 °C (-22 ... 158 °F) |
| Caractéristiques mécaniques | | |

Données techniques

| | |
|-----------------------|--|
| Largeur du boîtier | 7,5 mm |
| Hauteur du boîtier | 26 mm |
| Profondeur du boîtier | 13,8 mm |
| Degré de protection | IP67 |
| Raccordement | câble 200 mm avec M8x1 connecteur, 4 broches |
| Matériau | |
| Boîtier | PC/ABS et TPU |
| Sortie optique | PC |
| Câble | PUR |
| Masse | env. 10 g par détecteur de proximité |
| Longueur du câble | 200 mm |

Connexion



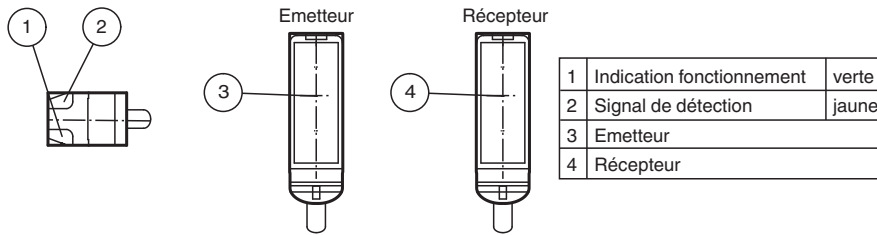
Affectation des broches



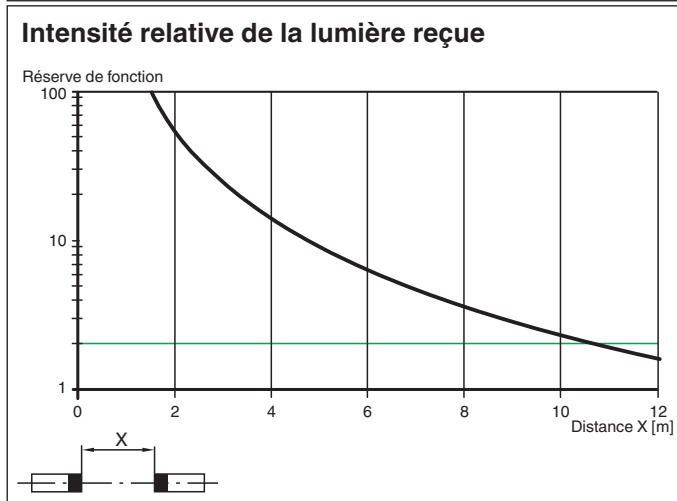
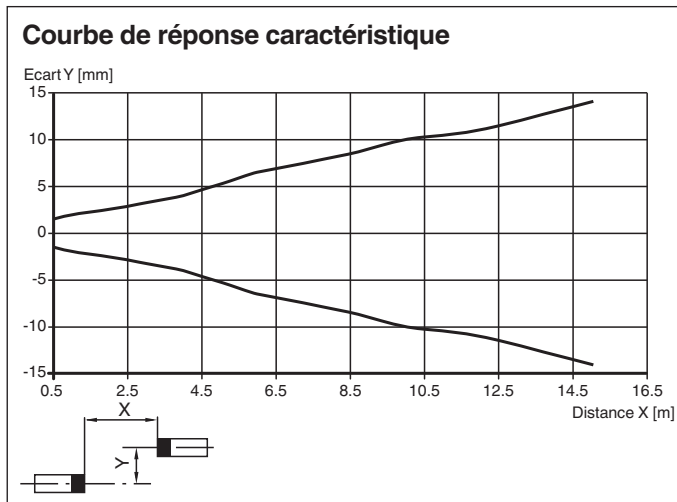
Couleur des fils selon EN 60947-5-2

| | |
|---|----|
| 1 | BN |
| 2 | WH |
| 3 | BU |
| 4 | BK |

Assemblage



Courbe caractéristique



Date de publication: 2023-03-28 Date d'édition: 2023-03-28 : 70152775_fra.pdf

Reportez-vous aux « Remarques générales sur les informations produit de Pepperl+Fuchs ».

Groupe Pepperl+Fuchs
www.pepperl-fuchs.com

États-Unis : +1 330 486 0001
fa-info@us.pepperl-fuchs.com

Allemagne : +49 621 776 1111
fa-info@de.pepperl-fuchs.com

Singapour : +65 6779 9091
fa-info@sg.pepperl-fuchs.com

PF PEPPERL+FUCHS

Informations de sécurité



Informations de sécurité

Informations sur le laser de classe 1

L'irradiation peut provoquer des irritations, en particulier dans les environnements sombres. Ne dirigez pas l'appareil vers des personnes ! Toute opération de maintenance ou de réparation doit obligatoirement être effectuée par le personnel d'intervention autorisé.

Fixez le dispositif afin que l'avertissement soit clairement visible et lisible.

L'avertissement est fourni avec l'appareil et doit être fixé à proximité immédiate de l'appareil.

Attention : l'utilisation de commandes, réglages ou instructions autres que ceux spécifiés dans ce document présente un risque d'exposition dangereuse aux radiations.

Accessoires

| | | |
|--|----------------------|---|
| | V31-WM-2M-PUR | Cordon femelle monofilaire coudé M8 à codage A, 4 broches, câble PUR gris |
| | MH-R3-01 | Support de fixation pour détecteurs de la série R3, équerre de fixation |
| | MH-R3-02 | Support de fixation pour détecteurs de la série R3, équerre de fixation |
| | MH-R3-03 | Support de fixation pour détecteurs de la série R3, équerre de fixation |
| | MH-R3-04 | Support de fixation pour détecteurs de la série R3, équerre de fixation |

Date de publication: 2023-03-28 Date d'édition: 2023-03-28 : 70152775_fra.pdf

Reportez-vous aux « Remarques générales sur les informations produit de Pepperl+Fuchs ».

Groupe Pepperl+Fuchs
www.pepperl-fuchs.com

États-Unis : +1 330 486 0001
fa-info@us.pepperl-fuchs.com

Allemagne : +49 621 776 1111
fa-info@de.pepperl-fuchs.com

Singapour : +65 6779 9091
fa-info@sg.pepperl-fuchs.com

PEPPERL+FUCHS

Apprentissage

La cellule en mode barrage permet l'apprentissage de points de commutation, pour une adaptation optimale aux applications spécifiques. Il n'est ainsi plus nécessaire d'utiliser des composants supplémentaires comme des ouvertures.

La sensibilité de la cellule en mode barrage peut être réglée grâce à trois méthodes d'apprentissage :

Apprentissage de position

Lorsque vous utilisez cette méthode d'apprentissage, les réglages suivants sont définis sur la cellule en mode barrage :

- Le gain est réglé sur la valeur optimale.
- Le seuil du signal est réglé sur la valeur minimale.



Application recommandée :

Cette méthode permet de détecter de minuscules particules sur la trajectoire du faisceau et offre une précision de positionnement exceptionnelle.

Assurez-vous qu'aucun objet ne se trouve sur la trajectoire du faisceau et que le détecteur est bien branché sur l'alimentation.

1. Connectez le câble blanc du récepteur (WH/IN) sur le câble bleu (BU/0 V) du récepteur.
Les voyants LED vert et jaune se mettent à clignoter simultanément à 2,5 Hz.
2. Déconnectez le câble blanc du récepteur (WH/IN) du câble bleu (BU/0 V) du récepteur.
Les voyants LED vert et jaune se mettent à clignoter alternativement à 2,5 Hz.
3. Le processus d'apprentissage est terminé lorsque le voyant LED vert s'allume en continu et que le voyant LED jaune clignote.

Apprentissage à deux points

Lorsque vous utilisez cette méthode d'apprentissage, les réglages suivants sont définis sur la cellule en mode barrage :

- Le gain est réglé sur la valeur optimale.
- Le seuil du signal est défini au milieu des deux valeurs de signal apprises.



1. Assurez-vous qu'aucun objet ne se trouve sur la trajectoire du faisceau et que le détecteur est bien branché sur l'alimentation.
2. Connectez le câble blanc du récepteur (WH/IN) sur le câble bleu (BU/0 V) du récepteur.
Les voyants LED vert et jaune se mettent à clignoter simultanément à 2,5 Hz.
3. Positionnez l'objet sur la trajectoire du faisceau.
4. Déconnectez le câble blanc du récepteur (WH/IN) du câble bleu (BU/0 V) du récepteur.
Les voyants LED vert et jaune se mettent à clignoter alternativement à 2,5 Hz.
5. Le processus d'apprentissage est terminé lorsque le voyant LED vert s'allume en continu.

Apprentissage maximal

Lorsque vous utilisez cette méthode d'apprentissage, les réglages suivants sont définis sur la cellule en mode barrage :

- Le gain est réglé sur la valeur maximale.
- Le seuil du signal est réglé sur la valeur minimale.



Application recommandée :

Cette méthode permet de détecter un objet avec un gain excédentaire élevé. Cela peut être utile en cas de contamination environnementale importante ou pour obtenir de longues durées de fonctionnement.

Assurez-vous qu'aucun objet ne se trouve sur la trajectoire du faisceau et que le détecteur est bien branché sur l'alimentation.

6. Couvrez le récepteur ou l'émetteur.
7. Connectez le câble blanc du récepteur (WH/IN) sur le câble bleu (BU/0 V) du récepteur.
Les voyants LED vert et jaune se mettent à clignoter simultanément à 2,5 Hz.
8. Déconnectez le câble blanc du récepteur (WH/IN) du câble bleu (BU/0 V) du récepteur.
Les voyants LED vert et jaune se mettent à clignoter alternativement à 2,5 Hz.
9. Le processus d'apprentissage est terminé lorsque le voyant LED vert s'allume en continu.