



Conector hembra,confeccionable

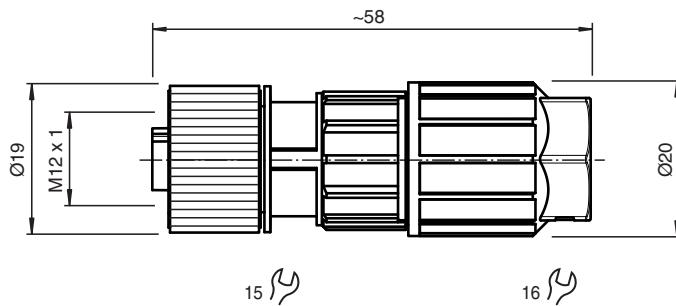
V15-G-Q3

- Conexión por desplazamiento del aislante
- Bloqueo metálico
- Tuerca moleteada adecuada para maquina de herramientas

Conector hembra M12 recto con codificación A y 5 pines, para cables de 4 a 7 mm de diámetro, montaje en campo, conexión por desplazamiento del aislamiento



Dimensiones



Datos técnicos

Datos generales

Conector 1	
Conexión	Conector hembra
Tipo	M12
Estilo	recto
Bloqueo	conexión de tornillo
Nº de polos	5
Codificación	Código A

Datos eléctricos

Tensión de trabajo	U_B	máx. 48 V AC / 60 V CC
Corriente de trabajo	I_B	máx. 4 A
Resistencia del aislamiento		min. 100 M Ω

Conformidad

Grado de protección	EN 60529
Conector	conector enchufable M12x1 : IEC 61076-2-101

Condiciones ambientales

Fecha de publicación: 2025-01-30 Fecha de edición: 2025-01-30 : 70152941_spa.pdf

Consulte "Notas generales sobre la información de los productos de Pepperl+Fuchs".

Pepperl+Fuchs Group
www.pepperl-fuchs.com

EE. UU.: +1 330 486 0001
fa-info@us.pepperl-fuchs.com

Alemania: +49 621 776 1111
fa-info@de.pepperl-fuchs.com

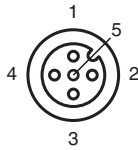
Singapur: +65 6779 9091
fa-info@sg.pepperl-fuchs.com

PEPPERL+FUCHS

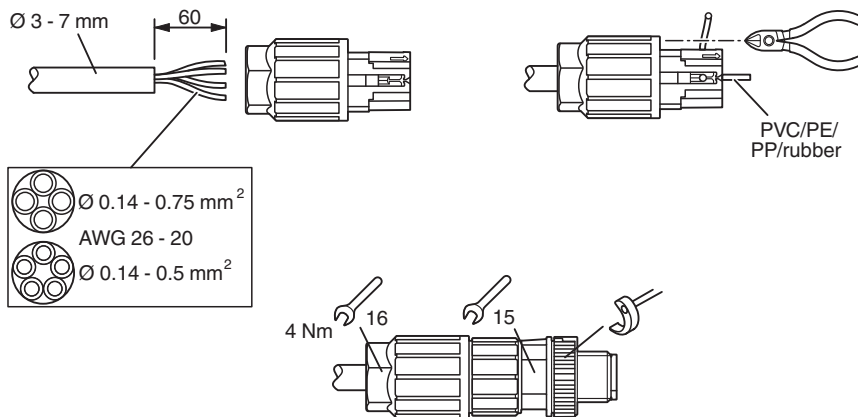
Datos técnicos

Temperatura ambiente	-40 ... 85 °C (-40 ... 185 °F)
Grado de ensuciamiento	3
Datos mecánicos	
Clavija	
Par de apriete	0,4 Nm
Instalación de la herramienta	moleteado recto
Ciclos de contacto	min. 100
Grado de protección	IP65
Conexión	Conexión por desplazamiento del aislante de 0,14 a 0,5 mm ² / AWG 26 ... AWG 20
Cable	
Diámetro del revestimiento	4 ... 7 mm
Sección transversal	0,5 mm ² / 20 AWG máx.
Masa	22,2 g
Material	
Clavija	
Conexión de tornillo	Fundición de cinc, niquelado
Pinza	PA, negro
Junta	FKM
Superficie de contacto	Ni/Au
Combustibilidad	V-0

Asignación de conexión



Conexión



Fecha de publicación: 2025-01-30 Fecha de edición: 2025-01-30 : 70152941_spa.pdf