

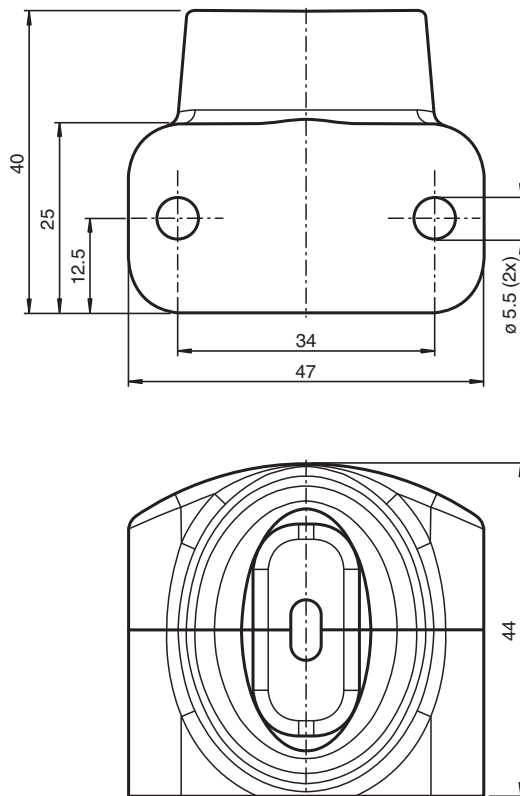


Montagehalterung USI-MH-27X13-V-02

- Einfache Montage durch Schraubbefestigung
- Robuste Konstruktion

Vertikale Montagehalterung ausschließlich für den USi-safety-Ultraschallwandler

Abmessungen



Veröffentlichungsdatum: 2023-08-01 Ausgabedatum: 2023-08-01 Dateiname: 70153323_ger.pdf

Technische Daten

Umgebungsbedingungen

Umgebungstemperatur	-40 ... 80 °C (-40 ... 176 °F)
Lagertemperatur	-40 ... 85 °C (-40 ... 185 °F)

Beachten Sie „Allgemeine Hinweise zu Pepperl+Fuchs-Produktinformationen“.

Pepperl+Fuchs-Gruppe
www.pepperl-fuchs.com

USA: +1 330 486 0001
fa-info@us.pepperl-fuchs.com

Deutschland: +49 621 776 1111
fa-info@de.pepperl-fuchs.com

Singapur: +65 6779 9091
fa-info@sg.pepperl-fuchs.com

pf PEPPERL+FUCHS

Technische Daten




Mechanische Daten

Material	
Gehäuse	PA12
Befestigungsmaterial	2 x Zylinderkopfschraube M5x16 (im Lieferumfang enthalten) 2 x Zylinderkopfschraube M3x10 (im Lieferumfang enthalten)
Anzugsmoment Befestigungsschrauben	für M5-Schraube : max. 1,5 Nm für M3-Schraube : max. 0,5 Nm
Abmessungen	40 mm x 47 mm x 44 mm

Inbetriebnahme

Diese Komponente ist nur für den Einsatz in Verbindung mit dem Ultraschallsensorsystem USi-safety vorgesehen. Weitere Details, Montagehinweise und Hinweise zur Inbetriebnahme zum sicheren Ultraschallsensorsystem USi-safety finden Sie in der Originalbetriebsanleitung auf der betreffenden Produktseite unter www.pepperl-fuchs.com.

Passende Systemkomponenten

	USI-F262-2E5-V19-S2D3	Auswerteeinheit ausschließlich für das Ultraschallsensorsystem USi-safety
	USI2500-27X13E-1,5M-V3	Ultraschallwandler mit 1,5 m Kabel, ausschließlich für die USi-safety-Auswerteeinheit
	USI2500-27X13E-3M-V3	Ultraschallwandler mit 3 m Kabel, ausschließlich für die USi-safety-Auswerteeinheit