



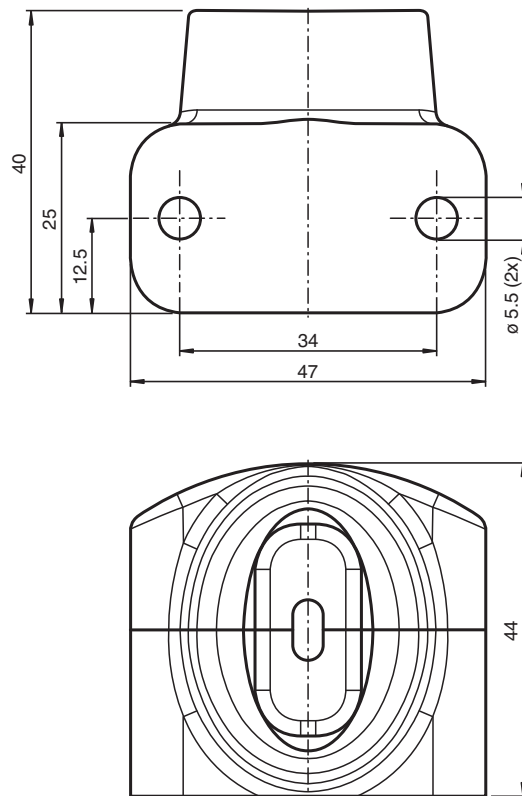
Abrazadera de montaje

USI-MH-27X13-V-02

- Montaje simple mediante tornillos de fijación
- Construcción robusta

Abrazadera de montaje vertical exclusiva para el transductor ultrasónico USi-safety

Dimensiones



Datos técnicos

Condiciones ambientales

Temperatura ambiente	-40 ... 80 °C (-40 ... 176 °F)
Temperatura de almacenaje	-40 ... 85 °C (-40 ... 185 °F)

Fecha de publicación: 2023-08-01 Fecha de edición: 2023-08-01 : 70153323_spa.pdf

Consulte "Notas generales sobre la información de los productos de Pepperl+Fuchs".

Pepperl+Fuchs Group
www.pepperl-fuchs.com

EE. UU.: +1 330 486 0001
fa-info@us.pepperl-fuchs.com

Alemania: +49 621 776 1111
fa-info@de.pepperl-fuchs.com

Singapur: +65 6779 9091
fa-info@sg.pepperl-fuchs.com

pf PEPPERL+FUCHS

Datos técnicos




Datos mecánicos

Material	
Carcasa	PA12
Materiales de montaje	2 x tornillo de cabeza cilíndrica M5x16 (incluido en la entrega) 2 x tornillo de cabeza cilíndrica M3x10 (incluido en la entrega)
Momento de apriete de los tornillos de fijación	para tornillo M5 : max. 1,5 Nm para tornillo M3 : max. 0,5 Nm
Dimensiones	40 mm x 47 mm x 44 mm

Puesta en marcha

Este componente está diseñado únicamente para su uso junto con el sistema de sensores ultrasónicos USi-safety. Encontrará más información y las instrucciones de montaje y puesta en marcha del sistema de sensores ultrasónicos USi-safety en las instrucciones originales de la página del producto correspondiente en www.pepperl-fuchs.com.

Componentes del sistema adecuados

	USI-F262-2E5-V19-S2D3	Unidad de evaluación exclusiva para el sistema de sensores ultrasónicos USi-safety
	USI2500-27X13E-1,5M-V3	Transductor ultrasónico con cable de 1,5 m, exclusivo para la unidad de evaluación USi-safety
	USI2500-27X13E-3M-V3	Transductor ultrasónico con cable de 3 m, exclusivo para la unidad de evaluación USi-safety