



Commande d'électrovanne

KFD2-SLD-Ex2.1045

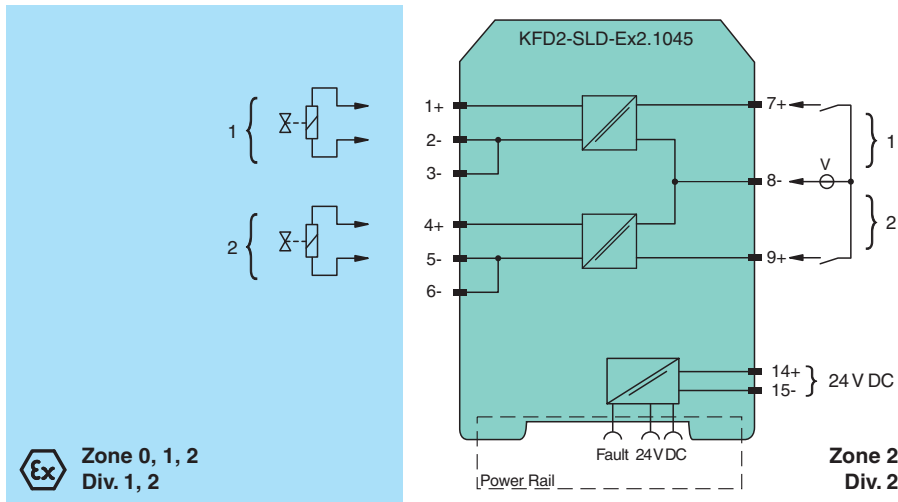
- Barrière isolée à 2 voies
- Alimentation 24 VCC (alimentation par bus ou en boucle)
- Sortie 45 mA sous 10 V CC
- Transparence du défaut de ligne (LFT)
- Immunité aux pulsations d'essai
- Jusqu'à SIL 3 selon IEC/EN 61508



Fonction

Cette barrière isolée est utilisée pour des applications de sécurité intrinsèque. L'appareil permet d'alimenter les électrovannes, les LED et les alarmes sonores situées dans la zone à risque d'explosion. L'appareil est commandé par un signal alimenté par boucle ou un signal logique alimenté par bus. L'appareil est protégé des impulsions de test des divers systèmes de commande. L'appareil simule une charge minimale à l'entrée. La charge minimale est réglée via le mode de fonctionnement. En mode de fonctionnement alimenté par boucle, une charge minimale de 35 mA est simulée. En mode de fonctionnement alimenté par bus, une charge minimale de 5 mA est simulée. La fonction de transparence de défauts de ligne affiche les défauts de ligne au niveau du terrain, détectables par une modification de l'impédance à l'entrée de commutation de la commande d'électrovanne. Un défaut est signalé par des LED et une sortie, par le biais d'une sortie d'indication de défaut.

Connexion



Données techniques

Caractéristiques générales	
Type de signal	Sortie digitale
Valeurs caractéristiques pour la sécurité fonctionnelle	
Niveau d'intégrité de sécurité (SIL)	SIL 3
Capacité systématique (SC)	SC 3
Alimentation	
Raccordement	"Power Rail" ou bornes 14+, 15-
Tension assignée	U_r 18 ... 30 V CC

Date de publication: 2024-02-21 Date d'édition: 2024-02-21 : 70153575_fra.pdf

Données techniques

Puissance absorbée		max. 3,5 W pour courant de sortie 45 mA
Entrée		
Côté connexion		côté commande
Raccordement		bornes 7, 8, 9
Longueur d'impulsion de test		max. 2 ms de la carte DO
Niveau du signal		alimentation en boucle Signal 1 : 18 ... 30 V CC signal 0 : 0 ... 5 V C.C. alimentation par bus Signal 1 : 15 ... 30 VCC (courant limité à 5 mA) Signal 0 : 0 ... 5 VCC
Courant assigné	I_r	Signal 0 : typ. 1,6 mA à 1,5 V ; typ. 8 mA à 3 V (carte DO courant de fuite maximum) Signal 1 : ≥ 35 mA (carte DO courant de charge minimum)
courant de démarrage		≤ 200 mA after 100 μ s
Sortie		
Côté connexion		côté terrain
Raccordement		voie 1 : bornes 1+, 2-, 3- voie 2 : bornes 4+, 5-, 6-
Résistance interne	R_i	276 Ω
Courant	I_e	45 mA
Tension	U_e	≥ 10 V
Limitation de courant	I_{max}	45 mA
Tension à vide	U_s	min. 23,6 V
Charge		nominal 0,05 ... 20 k Ω
Retard à l'appel/à la retombée		≤ 20 ms / ≤ 20 ms
Surveillance de défaut de ligne		
Court-circuit		< 30 Ω
Circuit ouvert		> 50 k Ω
Courant de test		< 500 μ A
Séparation galvanique		
Entrée/Sortie		isolation de base selon IEC/EN 61010-1, tension d'isolation nominale de 300 V _{eff}
Alimentation/Sortie		isolation de base selon IEC/EN 61010-1, tension d'isolation nominale de 300 V _{eff}
Indicateurs/réglages		
Éléments d'affichage		LED
Éléments de contrôle		commutateur DIL
Configuration		via commutateurs DIP
Étiquetage		zone pour l'étiquetage en face avant
Conformité aux directives		
Compatibilité électromagnétique		
Directive CEM selon 2014/30/EU		EN 61326-1:2013 (sites industriels)
Conformité		
Compatibilité électromagnétique		NE 21:2017 , EN IEC 61326-1:2021 (sites industriels) , EN IEC 61326-3-2:2018 Pour plus d'informations, voir la description du système.
Conditions environnementales		
Température ambiante		-40 ... 60 °C (-40 ... 140 °F) Plage de température ambiante étendue jusqu'à 70 °C (158 °F), reportez-vous au manuel pour connaître les conditions de montage nécessaires
Caractéristiques mécaniques		
Degré de protection		IP20
Raccordement		Bornes à vis
Masse		env. 150 g
Dimensions		20 x 119 x 115 mm (l. x H. x P.) , type de boîtier B2
Hauteur		119 mm
Largeur		20 mm
Profondeur		115 mm
Fixation		sur un rail DIN de montage de 35 mm selon EN 60715:2001
Données d'application relatives aux zones à risque d'explosion		

Date de publication: 2024-02-21 Date d'édition: 2024-02-21 : 70153575_fra.pdf

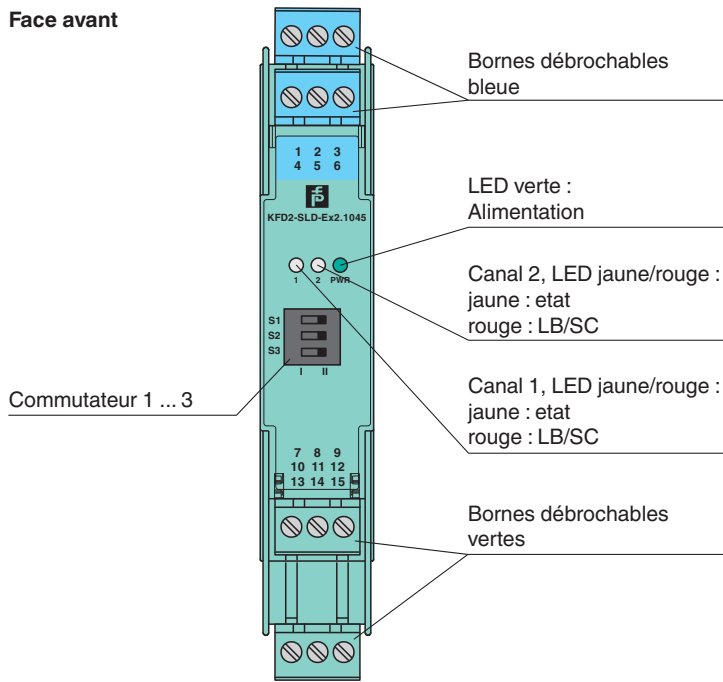
Reportez-vous aux « Remarques générales sur les informations produit de Pepperl+Fuchs ».

Données techniques

Certificats d'examen UE de type		FIDI 21 ATEX 0091 X
Marquage		Ⓜ II 3(1)G Ex ec [ia Ga] IIC T4 Gc Ⓜ II (1)D [Ex ia Da] IIIC Ⓜ I (M1) [Ex ia Ma] I
Sortie		Ex ia
Tension	U _o	25,2 V
Courant	I _o	93 mA
Puissance	P _o	586 mW (caractéristique linéaire)
Alimentation		
Tension de sécurité maximale	U _m	250 V (Attention! La tension assignée peut être plus faible.)
Entrée		
Tension de sécurité maximale	U _m	250 V (Attention! La tension assignée peut être plus faible.)
Signalisation centralisée de défaut		
Tension de sécurité maximale	U _m	250 V (Attention! La tension assignée peut être plus faible.)
Séparation galvanique		
Entrée/Sortie		isolation électrique sécurisée conformément à la norme CEI/EN 60079-11, tension assignée d'isolement de 300 V _{rms}
Sortie/alimentation		isolation électrique sécurisée conformément à la norme CEI/EN 60079-11, tension assignée d'isolement de 300 V _{rms}
Conformité aux directives		
Directive 2014/34/UE		EN CEI 60079-0:2018+AC:2020 , EN 60079-7:2015+A1:2018 , EN 60079-11:2012
Certifications internationales		
Agrément UL		E106378
Control Drawing		116-0488
Homologation IECEX		
Certificat IECEX		IECEX FIDI 21.0009X
Marquage IECEX		Ex ec [ia Ga] IIC T4 Gc [Ex ia Da] IIIC [Ex ia Ma] I
Informations générales		
Informations complémentaires		Respectez les certificats, déclarations de conformité, manuels d'instructions et manuels, le cas échéant. Pour plus d'informations, consultez le site www.pepperl-fuchs.com .

Assemblage

Face avant



Date de publication: 2024-02-21 Date d'édition: 2024-02-21 : 70153575_fra.pdf

Reportez-vous aux « Remarques générales sur les informations produit de Pepperl+Fuchs ».

Groupe Pepperl+Fuchs
www.pepperl-fuchs.com

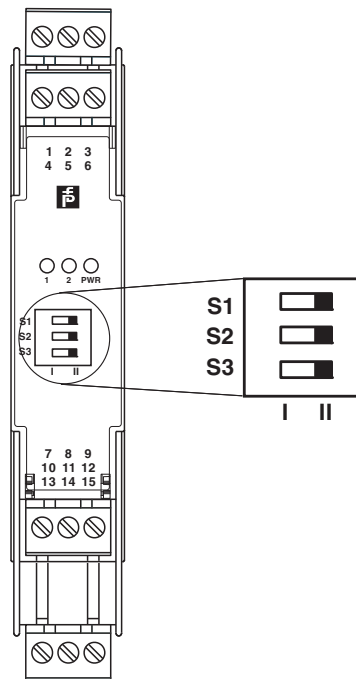
États-Unis : +1 330 486 0002
pa-info@us.pepperl-fuchs.com

Allemagne : +49 621 776 2222
pa-info@de.pepperl-fuchs.com

Singapour : +65 6779 9091
pa-info@sg.pepperl-fuchs.com

PF PEPPERL+FUCHS

Configuration



Réglages du commutateur

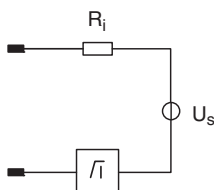
Commutateur	Fonction	Position	
S1	Transparence de défauts de ligne (LFT)	activée	I
		désactivée	II
S2	Mode de fonctionnement, canal 1	alimenté par boucle	I
		alimenté par bus	II
S3	Mode de fonctionnement, canal 2	alimenté par boucle	I
		alimenté par bus	II

Réglage d'usine : détection de défaut de ligne activée, mode de fonctionnement alimenté par boucle

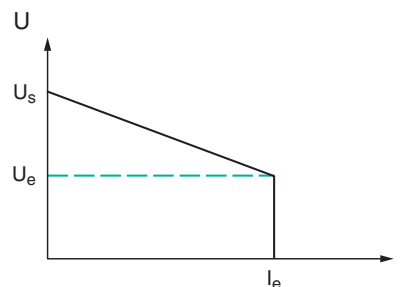
Courbe caractéristique

Caractéristique de la sortie

Schéma de principe (sortie)



Caractéristique de la sortie



Date de publication: 2024-02-21 Date d'édition: 2024-02-21 : 70153575_fra.pdf

Reportez-vous aux « Remarques générales sur les informations produit de Pepperl+Fuchs ».