



Amplificador Separador para electroválvula

KFD2-SLD-Ex2.1045

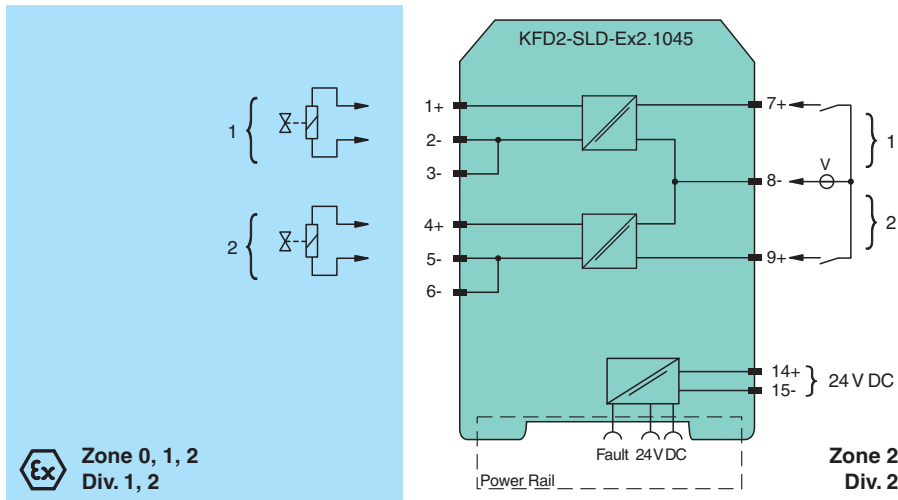
- Barrera aislada de 2 canales
- Alimentación de 24 V CC (alimentado por bus o corriente de lazo)
- Salida 45 mA con 10 V CC
- Transparencia de fallo de línea (LFT)
- Inmunidad de pulso de prueba
- Hasta SIL 3 según IEC/EN 61508



Función

Esta barrera con aislamiento se utiliza para aplicaciones de seguridad intrínseca. El dispositivo suministra alimentación a los solenoides, los indicadores LED y las alarmas sonoras que se encuentran en el área peligrosa. El dispositivo se controla mediante una señal alimentada por lazo o una señal lógica alimentada por bus. El dispositivo es inmune a los pulsos de prueba de diversos sistemas de control. El dispositivo simula una carga mínima en la entrada. La carga mínima se ajusta mediante el modo de funcionamiento. En el modo de funcionamiento alimentado por lazo, se simula una carga mínima de 35 mA. En el modo de funcionamiento alimentado por bus, se simula una carga mínima de 5 mA. La función de transparencia de fallos de la línea puede mostrar un fallo de línea en campo mediante un cambio de la impedancia de la entrada de conmutación del controlador de solenoide. El fallo se indica mediante luces LED y se envía mediante una salida de indicación de fallo.

Conexión



Datos técnicos

Datos generales	
Tipo de señal	Salida digital
Datos característicos de seguridad funcional	
Nivel de integridad de seguridad (SIL)	SIL 3
Capacidad sistemática (SC)	SC 3
Alimentación	
Conexión	Power Rail o terminales 14+, 15-
Tensión de medición	U_r 18 ... 30 V CC

Fecha de publicación: 2024-02-21 Fecha de edición: 2024-02-21 : 70153575_spa.pdf

Consulte "Notas generales sobre la información de los productos de Pepperl+Fuchs".

Pepperl+Fuchs Group
www.pepperl-fuchs.com

EE. UU.: +1 330 486 0002
pa-info@us.pepperl-fuchs.com

Alemania: +49 621 776 2222
pa-info@de.pepperl-fuchs.com

Singapur: +65 6779 9091
pa-info@sg.pepperl-fuchs.com

PEPPERL+FUCHS

Datos técnicos

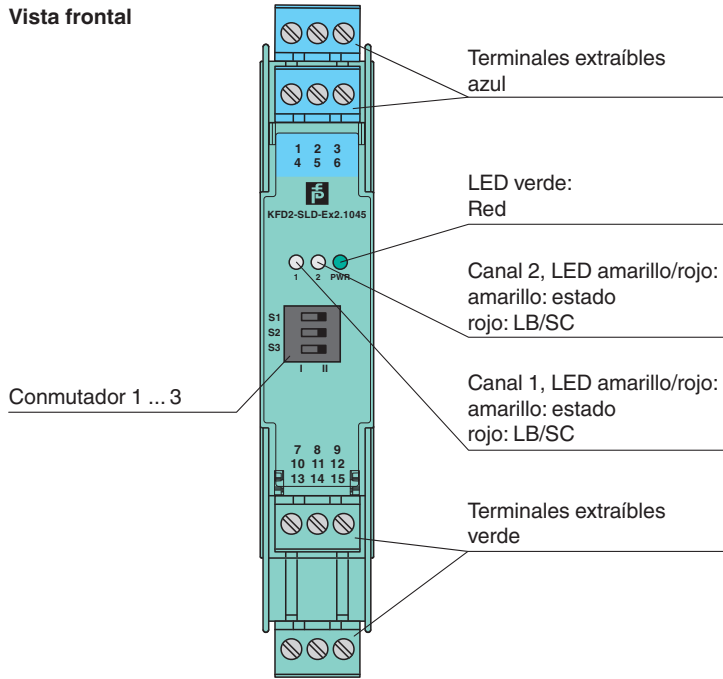
Consumo de potencia		max. 3,5 W a 45 mA corriente de salida
Entrada		
Lado de conexión		Lado de control
Conexión		terminales 7, 8, 9
Longitud de pulso de prueba		max. 2 ms de tarjeta DO
Nivel de la señal		alimentado por bucle Señal 1: 18 ... 30 V CC señal 0: 0 ... 5 V CC alimentación por bus Señal 1: 15 ... 30 V CC (corriente limitada a 5 mA) Señal 0: 0 ... 5 V CC
Corriente de medición	I_r	Señal 0: típ. 1,6 mA a 1,5 V; típ. 8 mA a 3 V (corriente de fuga máxima de tarjeta DO) Señal 1: ≥ 35 mA (corriente de carga mínima de tarjeta DO)
Corriente de conexión		≤ 200 mA tras 100 μ s
Salida		
Lado de conexión		Lado de campo
Conexión		canal 1: terminales 1+, 2-, 3- canal 2: terminales 4+, 5-, 6-
Resistencia interna	R_i	276 Ω
Corriente	I_e	45 mA
Tensión	U_e	≥ 10 V
Límite de corriente	I_{max}	45 mA
Tensión en vacío	U_s	min. 23,6 V
Carga		nominal 0,05 ... 20 k Ω
Retardo de arranque/Caida		≤ 20 ms / ≤ 20 ms
Supervisión de fallos de conducción		
Cortocircuito		< 30 Ω
Circuito abierto		> 50 k Ω
Corriente de prueba		< 500 μ A
Aislamiento galvánico		
Entrada/salida		aislamiento reforzado conforme a IEC/EN 61010-1, tensión de aislamiento nominal 300 V _{ef}
Red / Salida		aislamiento reforzado conforme a IEC/EN 61010-1, tensión de aislamiento nominal 300 V _{ef}
Indicadores/configuraciones		
Indicadores		Indicadores LED
Elementos de mando		Conmutador DIP
Configuración		mediante interruptores DIP
Etiqueta		espacio para etiquetado en la parte frontal
Conformidad con la directiva		
Compatibilidad electromagnética		
Directiva 2014/30/UE		EN 61326-1:2013 (entornos industriales)
Conformidad		
Compatibilidad electromagnética		NE 21:2017 , EN IEC 61326-1:2021 (entornos industriales) , EN IEC 61326-3-2:2018 Para obtener más información, consulte la descripción del sistema.
Condiciones ambientales		
Temperatura ambiente		-40 ... 60 °C (-40 ... 140 °F) rango de temperatura ambiente ampliado hasta 70 °C (158 °F), consulte las condiciones de montaje necesarias en el manual
Datos mecánicos		
Grado de protección		IP20
Conexión		Terminales de rosca
Masa		aprox. 150 g
Dimensiones		20 x 119 x 115 mm (A x L x H) , tipo de carcasa B2
Altura		119 mm
Anchura		20 mm
Profundidad		115 mm

Datos técnicos

Fijación	en un carril de montaje DIN de 35 mm conforme a EN 60715:2001	
Datos para aplicación en relación con áreas peligrosas		
Certificado de examen tipo UE	FIDI 21 ATEX 0091 X	
Identificación	Ⓜ II 3(1)G Ex ec [ia Ga] IIC T4 Gc Ⓜ II (1)D [Ex ia Da] IIC Ⓜ I (M1) [Ex ia Ma] I	
Salida	Ex ia	
Tensión	U_o	25,2 V
Corriente	I_o	93 mA
Alimentación	P_o	586 mW (línea característica)
Alimentación		
Tensión segura máxima	U_m	250 V (Atención! La tensión de medición puede ser menor.)
Entrada		
Tensión segura máxima	U_m	250 V (Atención! La tensión de medición puede ser menor.)
Mensaje de error en grupo		
Tensión segura máxima	U_m	250 V (Atención! La tensión de medición puede ser menor.)
Aislamiento galvánico		
Entrada/salida	aislamiento eléctrico seguro conforme a IEC/EN 60079-11, tensión de aislamiento nominal 300 V_{rms}	
Salida/alimentación	aislamiento eléctrico seguro conforme a IEC/EN 60079-11, tensión de aislamiento nominal 300 V_{rms}	
Conformidad con la directiva		
Directiva 2014/34/UE	EN IEC 60079-0:2018+AC:2020 , EN 60079-7:2015+A1:2018 , EN 60079-11:2012	
Homologaciones internacionales		
Autorización UL	E106378	
Control Diseño	116-0488	
Autorización IECEX		
Certificado IECEX	IECEX FIDI 21.0009X	
Marcas de IECEX	Ex ec [ia Ga] IIC T4 Gc [Ex ia Da] IIC [Ex ia Ma] I	
Información general		
Informaciones complementarias	Tenga en cuenta los certificados, declaraciones de conformidad, manuales de instrucciones y manuales según corresponda. Puede obtener más información en www.pepperl-fuchs.com .	

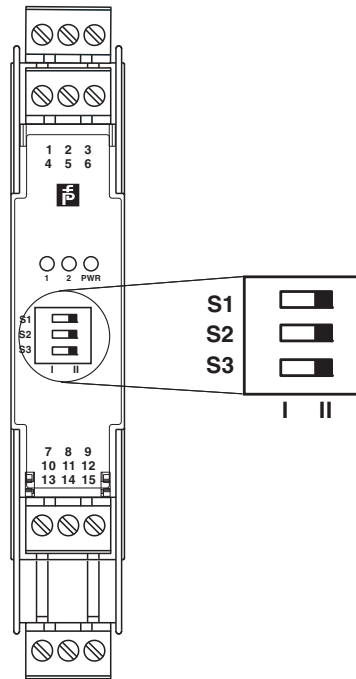
Montaje

Vista frontal



Fecha de publicación: 2024-02-21 Fecha de edición: 2024-02-21 : 70153575_spa.pdf

Configuración



Configuración del interruptor

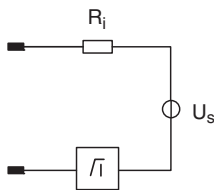
Interruptor	Función		Posición
S1	Transparencia de falla de línea (LFT)	activado	I
		desactivado	II
S2	Modo de funcionamiento canal 1	alimentado por bucle	I
		alimentado por bus	II
S3	Modo de funcionamiento canal 2	alimentado por bucle	I
		alimentado por bus	II

Ajuste de fábrica: detección de falla de línea activada, modo de funcionamiento alimentado por bucle

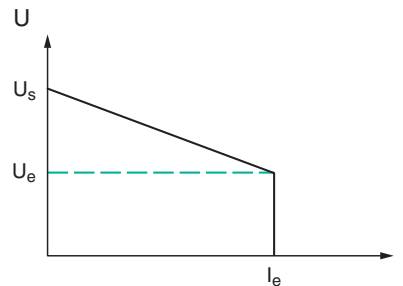
Curva de características

Características de salida

Diagrama del circuito de salida



Características de salida



Fecha de publicación: 2024-02-21 Fecha de edición: 2024-02-21 : 70153575_spa.pdf