



# Ventilsteuerbaustein KFD2-SLD-Ex2.1245

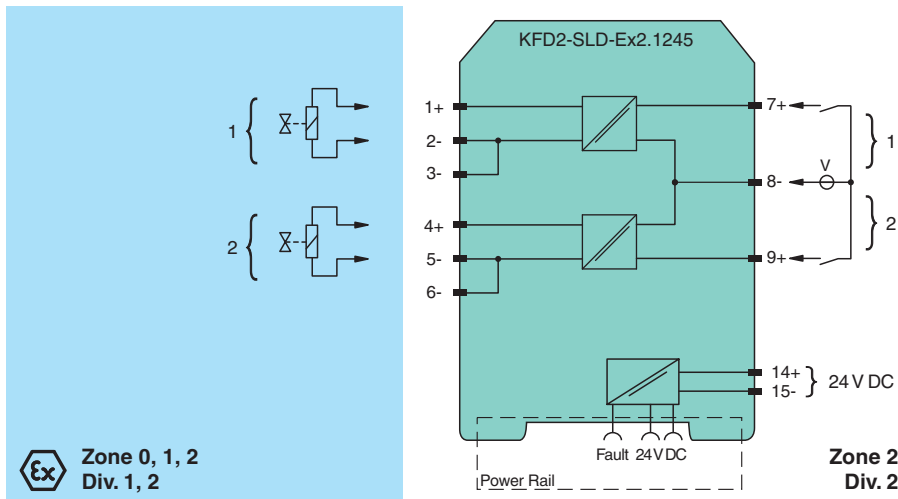
- 2-kanalige Trennbarriere
- 24 V DC-Versorgung (bus- oder schleifengespeist)
- Ausgang 45 mA bei 12 V DC
- Leitungsfehlertransparenz (LFT)
- Immun gegen Testpulse
- Bis SIL 3 gemäß IEC/EN 61508



## Funktion

Diese Trennbarriere eignet sich für eigensichere Anwendungen. Das Gerät wird zur Versorgung von Ventilen, Anzeigen und akustischen Alarmen im explosionsgefährdeten Bereich eingesetzt. Das Gerät wird über ein schleifengespeistes Signal oder über ein busgespeistes Logiksignal gesteuert. Das Gerät ist immun gegen Testpulse verschiedener Leitsysteme. Das Gerät simuliert eine Minimallast am Eingang. Die Minimallast wird über den Betriebsmodus festgelegt. Im schleifengespeisten Betriebsmodus wird eine Minimallast von 35 mA simuliert. Im busgespeisten Betriebsmodus wird eine Minimallast von 5 mA simuliert. Die Funktion der Leitungsfehlertransparenz kann einen Leitungsfehler im Feld durch eine Impedanzänderung am Schalteingang des Ventilsteuerbausteins anzeigen. Ein Fehler wird über LEDs angezeigt und über einen Fehlermeldeausgang ausgegeben.

## Anschluss



## Technische Daten

Allgemeine Daten	
Signaltyp	Binärausgang
Kenndaten funktionale Sicherheit	
Sicherheits-Integritätslevel (SIL)	SIL 3
Systematische Eignung (SC)	SC 3
Versorgung	
Anschluss	Power Rail oder Klemmen 14+, 15-
Bemessungsspannung	$U_r$ 18 ... 30 V DC
Leistungsaufnahme	max. 3,5 W bei 45 mA Ausgangsstrom

Veröffentlichungsdatum: 2024-02-19 Ausgabedatum: 2024-02-19 Dateiname: 70153576\_ger.pdf

Beachten Sie „Allgemeine Hinweise zu Pepperl+Fuchs-Produktinformationen“.

Pepperl+Fuchs-Gruppe  
www.pepperl-fuchs.com

USA: +1 330 486 0002  
pa-info@us.pepperl-fuchs.com

Deutschland: +49 621 776 2222  
pa-info@de.pepperl-fuchs.com

Singapur: +65 6779 9091  
pa-info@sg.pepperl-fuchs.com

**PF** PEPPERL+FUCHS

## Technische Daten

Eingang		
Anschlussseite		Steuerungsseite
Anschluss		Klemmen 7, 8, 9
Prüfimpulslänge		max. 2 ms von DO-Karte
Signalpegel		schleifengespeist 1-Signal: 18 ... 30 V DC 0-Signal: 0 ... 5 V DC busgespeist 1-Signal: 15 ... 30 V DC (Strom begrenzt auf 5 mA) 0-Signal: 0 ... 5 V DC
Bemessungsstrom	$I_r$	0-Signal: typ. 1,6 mA bei 1,5 V DC; typ. 8 mA bei 3 V DC (maximaler Leckstrom DO-Karte) 1-Signal: $\geq 35$ mA (minimaler Laststrom DO-Karte)
Einschaltstrom		$\leq 200$ mA nach 100 $\mu$ s
Ausgang		
Anschlussseite		Feldseite
Anschluss		Kanal 1: Klemmen 1+, 2-, 3- Kanal 2: Klemmen 4+, 5-, 6-
Innenwiderstand	$R_i$	236 $\Omega$
Strom	$I_e$	45 mA
Spannung	$U_e$	$\geq 12$ V
Strombegrenzung	$I_{max}$	45 mA
Leerlaufspannung	$U_s$	min. 23,6 V
Last		nominal 0,05 ... 20 k $\Omega$
Anzugs-/Abfallverzögerung		$\leq 20$ ms / $\leq 20$ ms
Leitungsfehlerüberwachung		
Leitungskurzschluss		$< 30$ $\Omega$
Leitungsbruch		$> 50$ k $\Omega$
Prüfstrom		$< 500$ $\mu$ A
Galvanische Trennung		
Eingang/Ausgang		verstärkte Isolierung nach IEC/EN 61010-1, Bemessungsisolationsspannung 300 V <sub>eff</sub>
Versorgung/Ausgang		verstärkte Isolierung nach IEC/EN 61010-1, Bemessungsisolationsspannung 300 V <sub>eff</sub>
Anzeigen/Einstellungen		
Anzeigeelemente		LEDs
Bedienelemente		DIP-Schalter
Konfiguration		über DIP-Schalter
Beschriftung		Platz für Beschriftung auf der Frontseite
Richtlinienkonformität		
Elektromagnetische Verträglichkeit		
Richtlinie 2014/30/EU		EN 61326-1:2013 (Industriebereiche)
Konformität		
Elektromagnetische Verträglichkeit		NE 21:2017 , EN IEC 61326-1:2021 (Industriebereiche) , EN IEC 61326-3-2:2018 Weitere Informationen finden Sie in der Systembeschreibung.
Umgebungsbedingungen		
Umgebungstemperatur		-40 ... 60 °C (-40 ... 140 °F) erweiterter Umgebungstemperaturbereich bis 70 °C (158 °F), notwendige Montagebedingungen siehe Handbuch
Mechanische Daten		
Schutzart		IP20
Anschluss		Schraubklemmen
Masse		ca. 150 g
Abmessungen		20 x 119 x 115 mm (B x H x T) , Gehäusetyp B2
Höhe		119 mm
Breite		20 mm
Tiefe		115 mm
Befestigung		auf 35-mm-Hutschiene nach EN 60715:2001
Daten für den Einsatz in Verbindung mit explosionsgefährdeten Bereichen		

Veröffentlichungsdatum: 2024-02-19 Ausgabedatum: 2024-02-19 Dateiname: 70153576\_ger.pdf

Beachten Sie „Allgemeine Hinweise zu Pepperl+Fuchs-Produktinformationen“.

 Pepperl+Fuchs-Gruppe  
www.pepperl-fuchs.com

 USA: +1 330 486 0002  
pa-info@us.pepperl-fuchs.com

 Deutschland: +49 621 776 2222  
pa-info@de.pepperl-fuchs.com

 Singapur: +65 6779 9091  
pa-info@sg.pepperl-fuchs.com

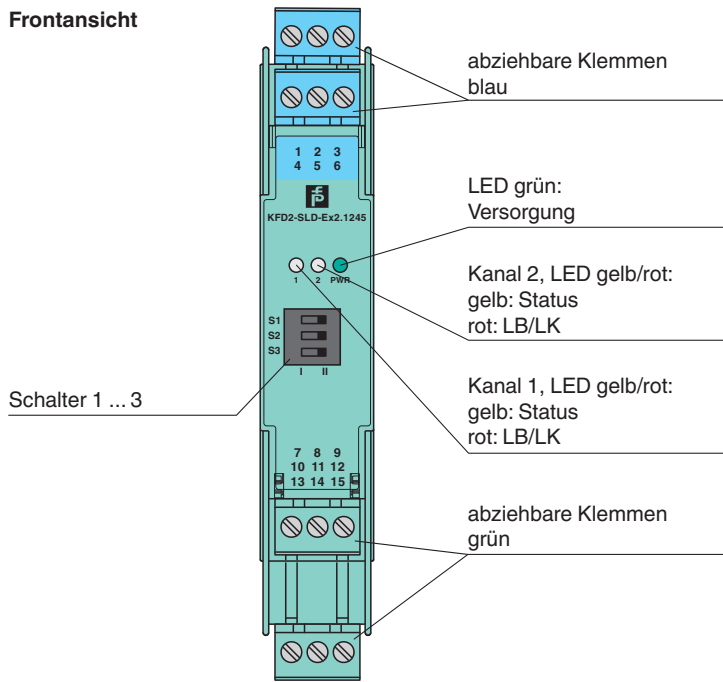
 PEPPERL+FUCHS

## Technische Daten

EU-Baumusterprüfbescheinigung	FIDI 21 ATEX 0091 X	
Kennzeichnung	Ⓢ II 3(1)G Ex ec [ia Ga] IIC T4 Gc Ⓢ II (1)D [Ex ia Da] IIIC Ⓢ I (M1) [Ex ia Ma] I	
Ausgang	Ex ia	
Spannung	U <sub>o</sub>	25,2 V
Strom	I <sub>o</sub>	110 mA
Leistung	P <sub>o</sub>	693 mW (Kennlinie linear)
<b>Versorgung</b>		
Sicherheitst. Maximalspannung	U <sub>m</sub>	250 V (Achtung! Die Bemessungsspannung kann geringer sein.)
<b>Eingang</b>		
Sicherheitst. Maximalspannung	U <sub>m</sub>	250 V (Achtung! Die Bemessungsspannung kann geringer sein.)
<b>Sammelfehlermeldung</b>		
Sicherheitst. Maximalspannung	U <sub>m</sub>	250 V (Achtung! Die Bemessungsspannung kann geringer sein.)
<b>Galvanische Trennung</b>		
Eingang/Ausgang	sichere galvanische Trennung nach IEC/EN 60079-11, Bemessungsisolationsspannung 300 V <sub>eff</sub>	
Ausgang/Versorgung	sichere galvanische Trennung nach IEC/EN 60079-11, Bemessungsisolationsspannung 300 V <sub>eff</sub>	
<b>Richtlinienkonformität</b>		
Richtlinie 2014/34/EU	EN IEC 60079-0:2018+AC:2020 , EN 60079-7:2015+A1:2018 , EN 60079-11:2012	
<b>Internationale Zulassungen</b>		
UL-Zulassung	E106378	
Control Drawing	116-0488	
<b>IECEX-Zulassung</b>		
IECEX-Zertifikat	IECEX FIDI 21.0009X	
IECEX-Kennzeichnung	Ex ec [ia Ga] IIC T4 Gc [Ex ia Da] IIIC [Ex ia Ma] I	
<b>Allgemeine Informationen</b>		
Ergänzende Informationen	Beachten Sie, soweit zutreffend, die Zertifikate, Konformitätserklärungen, Betriebsanleitungen und Handbücher. Diese Informationen finden Sie unter <a href="http://www.pepperl-fuchs.com">www.pepperl-fuchs.com</a> .	

**Aufbau**

Frontansicht



Veröffentlichungsdatum: 2024-02-19 Ausgabedatum: 2024-02-19 Dateiname: 70153576\_ger.pdf

Beachten Sie „Allgemeine Hinweise zu Pepperl+Fuchs-Produktinformationen“.

Pepperl+Fuchs-Gruppe  
www.pepperl-fuchs.com

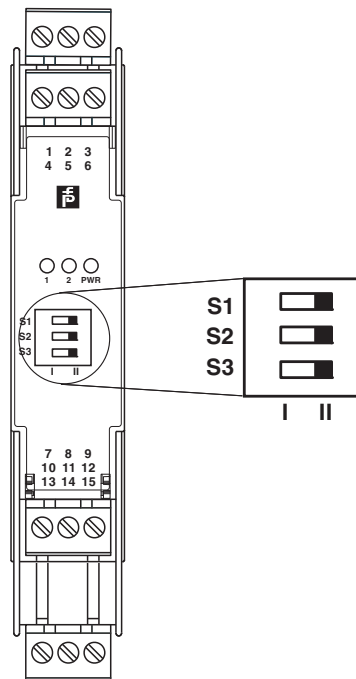
USA: +1 330 486 0002  
pa-info@us.pepperl-fuchs.com

Deutschland: +49 621 776 2222  
pa-info@de.pepperl-fuchs.com

Singapur: +65 6779 9091  
pa-info@sg.pepperl-fuchs.com

**PF PEPPERL+FUCHS**

**Konfiguration**



**Schalterstellung**

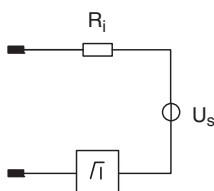
Schalter	Funktion	Position	
S1	Leitungsfehlertransparenz (LFT)	aktiviert	I
		deaktiviert	II
S2	Betriebsart Kanal 1	schleifengespeist	I
		busgespeist	II
S3	Betriebsart Kanal 2	schleifengespeist	I
		busgespeist	II

Werkseinstellung: Leitungsfehlerüberwachung aktiviert, Betriebsart schleifengespeist

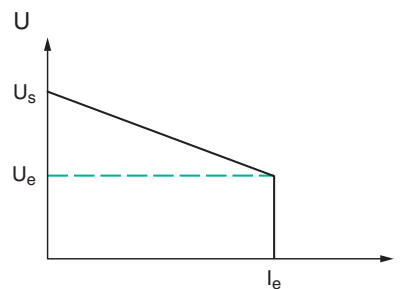
**Kennlinie**

**Ausgangskenngrößen**

**Ausgangersatzschaltbild**



**Ausgangskennlinie**



Veröffentlichungsdatum: 2024-02-19 Ausgabedatum: 2024-02-19 Dateiname: 70153576\_ger.pdf

Beachten Sie „Allgemeine Hinweise zu Pepperl+Fuchs-Produktinformationen“.

Pepperl+Fuchs-Gruppe  
www.pepperl-fuchs.com

USA: +1 330 486 0002  
pa-info@us.pepperl-fuchs.com

Deutschland: +49 621 776 2222  
pa-info@de.pepperl-fuchs.com

Singapur: +65 6779 9091  
pa-info@sg.pepperl-fuchs.com