



## Moduł sterowania dwustanowego KFD2-SLD-Ex2.1545

- 2-kanalowa bariera rozdzielająca
- Zasilanie 24 V DC (z magistrali lub z pętli)
- Wyjście 45 mA przy 15 V DC
- Kompleksowe wykrywanie usterki linii (LFT)
- Niewrażliwy na impulsy testowe
- Do SIL 3 wg IEC/EN 61508



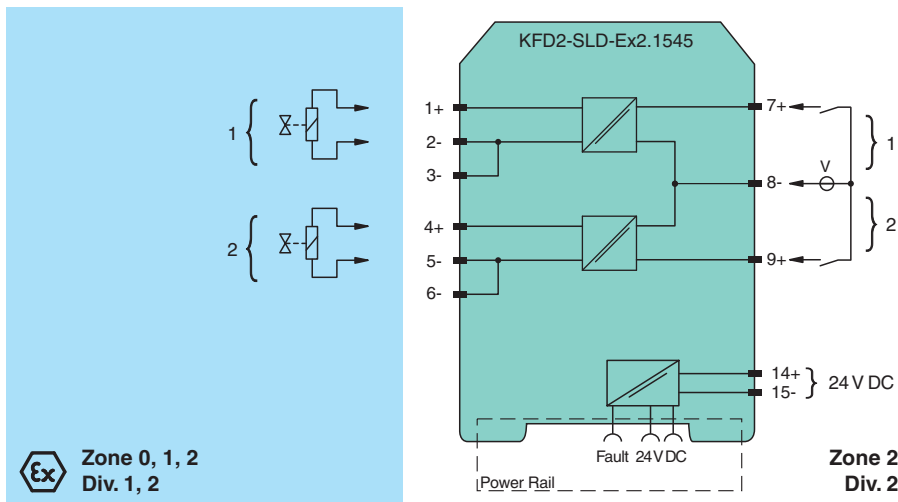
**SIL 3**



### Funkcja

Bariera iskrobezpieczna jest używana do zastosowań iskrobezpiecznych. Urządzenie służy do zasilania elektromagnesów, diod LED i alarmów dźwiękowych znajdujących się w strefie zagrożonej wybuchem. Urządzenie jest sterowane sygnałem z zasilaniem z pętli lub sygnałem logicznym z zasilaniem z magistrali. Urządzenie jest odporne na impulsy testowe różnych systemów sterujących. Urządzenie symuluje minimalne obciążenie na wejściu. Minimalne obciążenie jest ustawiane poprzez tryb pracy. W trybie pracy z zasilaniem z pętli symulowane jest minimalne obciążenie 35 mA. W trybie pracy z zasilaniem z magistrali symulowane jest minimalne obciążenie 5 mA. Funkcja przejrzystości usterki linii umożliwia wyświetlenie błędu linii w obiekcie za pomocą zmiany impedancji na wejściu przełączającym sterownika elektromagnetycznego. Awaria jest sygnalizowana przez diody LED oraz wyjście sygnalizacji błędów.

### Połączenie



### Dane techniczne

<b>Dane ogólne</b>	
typ sygnału	Wyjście binarne
<b>Parametry bezpieczeństwa funkcjonalnego</b>	
Poziom nienaruszalności bezpieczeństwa (Safety Integrity Level, SIL)	SIL 3
Zdolność systematyczna (SC)	SC 3
<b>Zasilanie</b>	
Przyłącze	szyna zasilająca lub zaciski 14+, 15-
Napięcie znamionowe	$U_r$ 18 ... 30 V DC

Data publikacji: 2024-02-20 Data wydania: 2024-02-20 : 70153577\_pol.pdf

Patrz „Uwagi ogólne dotyczące informacji o produktach firmy Pepperl+Fuchs”.

Grupa Pepperl+Fuchs  
www.pepperl-fuchs.com

USA: +1 330 486 0002  
pa-info@us.pepperl-fuchs.com

Niemcy: +49 621 776 2222  
pa-info@de.pepperl-fuchs.com

Singapur: +65 6779 9091  
pa-info@sg.pepperl-fuchs.com

**PEPPERL+FUCHS**

## Dane techniczne

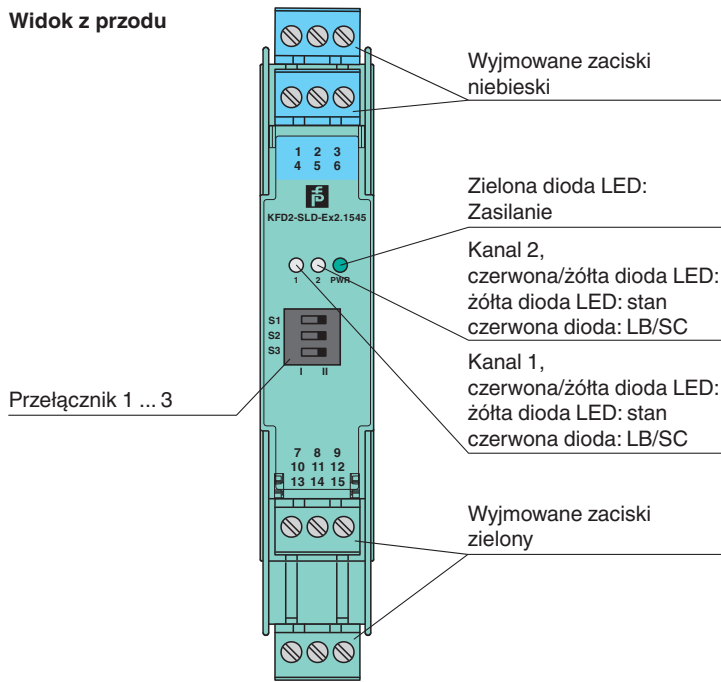
Pobór mocy		max. 3,5 W przy prądzie wyjściowym 45 mA
<b>Wejście</b>		
Strona połączeń		strona sterowania
Przyłącze		zaciski 7, 8, 9
Długość impulsu testowego		max. 2 ms z karty DO
poziom sygnału		zasilanie z pętli Sygnał 1: 18 ... 30 V DC sygnał 0: 0 ... 5 V DC zasilanie z magistrali Sygnał 1: 15 ... 30 V DC (prąd ograniczony do 5 mA) Sygnał 0: 0 ... 5 V DC
Prąd znamionowy	$I_r$	Sygnał 0: typ. 1,6 mA przy 1,5 V; typ. 8 mA przy 3 V (maksymalny prąd upływu karty DO) Sygnał 1: $\geq 35$ mA (minimalny prąd obciążenia karty DO)
Prąd rozruchowy		$\leq 200$ mA po 100 $\mu$ s
<b>Wyjście</b>		
Strona połączeń		strona polowa
Przyłącze		kanal 1: zaciski 1+, 2-, 3- kanal 2: zaciski 4+, 5-, 6-
oporność wewnętrzna	$R_i$	ok. 167 $\Omega$
Prąd	$I_e$	45 mA
Napięcie	$U_e$	$\geq 15$ V
Prąd max.	$I_{max}$	45 mA
Napięcie pracy jałowej	$U_s$	min. 23,6 V
Obciążenie		nominalnie 0,05 ... 20 k $\Omega$
Opóźnienie przyciągania / opadania kotwiczki		$\leq 20$ ms / $\leq 20$ ms
Kontrola usterki przewodu		
Zwarcie w obwodzie		$< 30$ $\Omega$
Przerwa w obwodzie		$> 50$ k $\Omega$
Prąd testowy		$< 500$ $\mu$ A
<b>Izolacja elektryczna</b>		
Wejście/wyjście		wzmocniona izolacja zgodnie z normą IEC/EN 61010-1, napięcie znamionowe izolacji 300 V <sub>eff</sub>
Zasilanie / wyjście		wzmocniona izolacja zgodnie z normą IEC/EN 61010-1, napięcie znamionowe izolacji 300 V <sub>eff</sub>
<b>Wskazania/ustawienia</b>		
Elementy wskaźnikowe		LED
Elementy sterujące		Przełącznik DIP
Konfiguracja		za pośrednictwem przełączników DIP
opis		miejsce do opisu na stronie przedniej
<b>Zgodność z dyrektywami</b>		
Kompatybilność elektromagnetyczna		
Dyrektywa 2014/30/UE		EN 61326-1:2013 (lokalizacja ośrodków przemysłowych)
<b>Zgodność</b>		
Kompatybilność elektromagnetyczna		NE 21:2017, EN IEC 61326-1:2021 (lokalizacje przemysłowe), EN IEC 61326-3-2:2018 Dodatkowe informacje są dostępne w opisie systemu.
<b>Warunki otoczenia</b>		
Temperatura otoczenia		-40 ... 70 °C (-40 ... 158 °F), oba kanały skonfigurowane w trybie pracy z <b>zasilaniem z magistrali</b> -40 ... 60 °C (-40 ... 140 °F), pozostałe konfiguracje rozszerzony zakres temperatur otoczenia do 70°C (158°F) dla pozostałych konfiguracji, niezbędne warunki montażu opisano w instrukcji obsługi
<b>Specyfikacja mechaniczna</b>		
Stopień ochrony		IP 20
Przyłącze		zaciski śrubowe
Masa		ok. 150 g
Wymiary		20 × 119 × 115 mm (szer. x wys. x gł.), typ obudowy B2
Wysokość		119 mm

## Dane techniczne

Szerokość		20 mm
Głębokość		115 mm
Montaż		montaż na szynie znormalizowanej 35 mm wg EN 60715:2001
<b>Dane dotyczące stosowania w strefach zagrożonych wybuchem</b>		
Certyfikat badania typu UE		FIDI 21 ATEX 0091 X
Oznakowanie		Ⓜ II 3(1)G Ex ec [ia Ga] IIC T4 Gc Ⓜ II (1)D [Ex ia Da] IIIC Ⓜ I (M1) [Ex ia Ma] I
Wyjście		Ex ia Alternatywne parametry można znaleźć w certyfikacie.
Napięcie	$U_o$	25,2 V
Prąd	$I_o$	52 mA
Moc	$P_o$	850 mW (krzywa charakterystyki kątowej)
Rezystancja wewnętrzna	$R_i$	167 $\Omega$
Zasilanie		
Maksymalne napięcie bezpieczne	$U_m$	250 V (Uwaga! Napięcie znamionowe może być mniejsze)
Wejście		
Maksymalne napięcie bezpieczne	$U_m$	250 V (Uwaga! Napięcie znamionowe może być mniejsze)
zbiornicy komunikat o błędzie		
Maksymalne napięcie bezpieczne	$U_m$	250 V (Uwaga! Napięcie znamionowe może być mniejsze)
Izolacja elektryczna		
Wejście/wyjście		bezpieczna izolacja elektryczna zgodnie z normą IEC/EN 60079-11, napięcie znamionowe izolacji 300 V <sub>rms</sub>
Wyjście/zasilanie		bezpieczna izolacja elektryczna zgodnie z normą IEC/EN 60079-11, napięcie znamionowe izolacji 300 V <sub>rms</sub>
Zgodność z dyrektywami		
Dyrektywa 2014/34/UE		EN IEC 60079-0:2018+AC:2020 , EN 60079-7:2015+A1:2018 , EN 60079-11:2012
<b>Atesty międzynarodowe</b>		
Atest UL		E106378
Schemat montażowy		116-0488
Atest IECEX		
Certyfikat IECEX		IECEX FIDI 21.0009X
Oznakowanie IECEX		Ex ec [ia Ga] IIC T4 Gc [Ex ia Da] IIIC [Ex ia Ma] I
<b>Informacje ogólne</b>		
Informacja uzupełniająca		Należy przestrzegać certyfikatów, deklaracji zgodności, instrukcji obsługi i podręczników, gdzie ma to zastosowanie. W celu uzyskania informacji prosimy wejść na stronę <a href="http://www.pepperl-fuchs.com">www.pepperl-fuchs.com</a> .

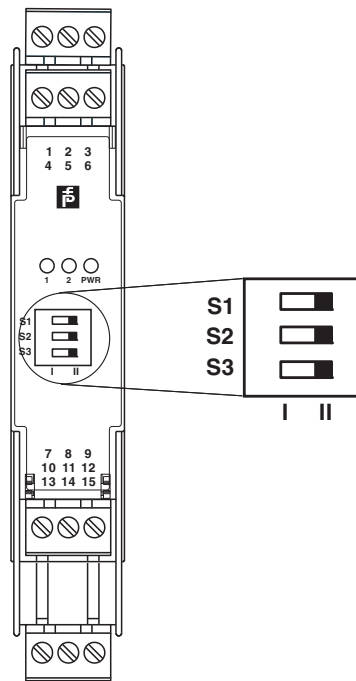
Zespół

Widok z przodu



Data publikacji: 2024-02-20 Data wydania: 2024-02-20 : 70153577\_pol.pdf

**Konfiguracja**



**Ustawienia przełączników**

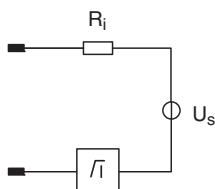
Przełącznik	Funkcja	Położenie	
S1	Wykrywanie usterek linii (LFT)	włączone	I
		wyłączone	II
S2	Tryb pracy, kanał 1	zasilanie z pętli	I
		zasilanie z magistrali	II
S3	Tryb pracy, kanał 2	zasilanie z pętli	I
		zasilanie z magistrali	II

Ustawienie fabryczne: wykrywanie usterek linii włączone, tryb pracy: zasilanie z pętli

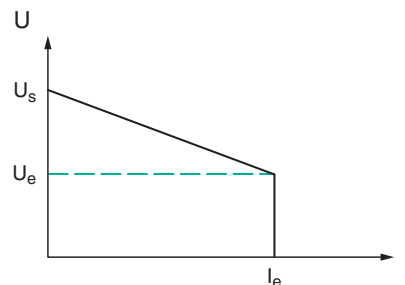
**Krzywa charakterystyki**

**Charakterystyki wyjściowe**

**Schemat obwodu wyjściowego**



**Charakterystyka wyjściowa**



Data publikacji: 2024-02-20 Data wydania: 2024-02-20 : 70153577\_pol.pdf