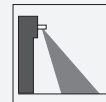


Rilevatore radar di movimento

ECHO-D silver narrow



- Radar standard
- Rilevamento di persone e oggetti per porte automatiche
- Rilevamento e regolazione bidirezionale del campo di rilevamento
- Telecomando o pulsante per l'impostazione delle funzionalità
- È possibile l'installazione sulla parete e sul tetto

Radar standard con funzioni di base, portata di rilevamento 4 m x 2 m, altezza di installazione max. 4 m, custodia argento, relè a stato solido, collegamento via cavo



Funzione

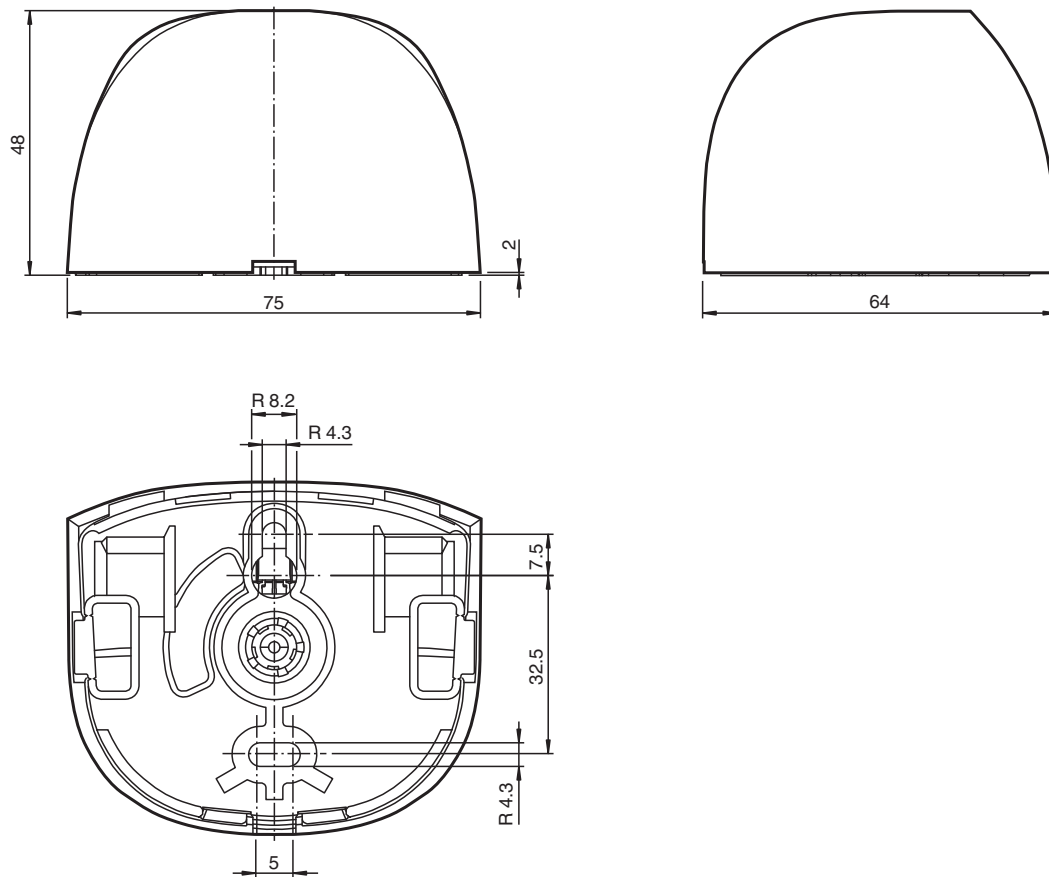
Questo dispositivo è un radar con funzionalità di base. La funzionalità è basata sulla tecnologia radar a 24 GHz. La funzionalità di base che può essere attivata include, tra le altre cose, il rilevamento della direzione, la soppressione del traffico incrociato e l'immunità.

Il sensore è integrato in una custodia semplice e ben progettata. Il sensore di apertura a impulsi è facile da montare e mettere in servizio. L'antenna integrata permette il rilevamento bidirezionale. Questa versione ha un'area di rilevamento ristretta.

Applicazione

- Sensori a impulsi di apertura per porte automatiche e porte industriali
- Monitoraggio delle aree di avvicinamento agli ascensori
- Sensori di movimento per persone e oggetti
- Sensori a impulsi per scale mobili

Dimensioni



Dati tecnici

Dati generali

Campo di intervento	4000 x 2000 mm (PxL), con altezza di montaggio 2200 mm e angolo d'inclinazione 30°
Principio del funzione	
Velocità di rivelamento	min. 0,05 m/s
Regolazione di angolo	
Angolo di rotazione	-40 ... 40 ° in 5 ° Passaggi
Angolo di inclinazione	0 ... 90 ° in 5 ° Passaggi
Frequenza di esercizio	24,15 ... 24,25 GHz Banda K
Modo operativo	Rilevatore radar di movimento
potenza di trasmissione (EIRP)	< 20 dBm

Parametri Functional Safety

MTTF _d	696 a
Durata dell'utilizzo (T _M)	20 a
Grado di copertura della diagnosi (DC)	0 %

Indicatori / Elementi di comando

Visualizzatore funzioni	rilevamento : LED verde pulsante Indicatore : LED giallo/verde
Elementi di comando	Pulsante per la selezione delle modalità operative : sensibilità , Sistema di riconoscimento della direzione , Sistema di mascheramento degli spostamenti trasversali , modalità slow motion , tipo commutazione relè , tempo di attesa , Immunità

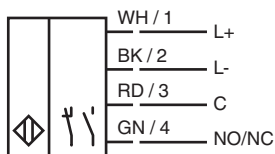
Dati elettrici

Tensione di esercizio	U _B	12 ... 24 V DC ± 10 %
Corrente in assenza di carico	I ₀	≤ 55 mA a 24 V CC

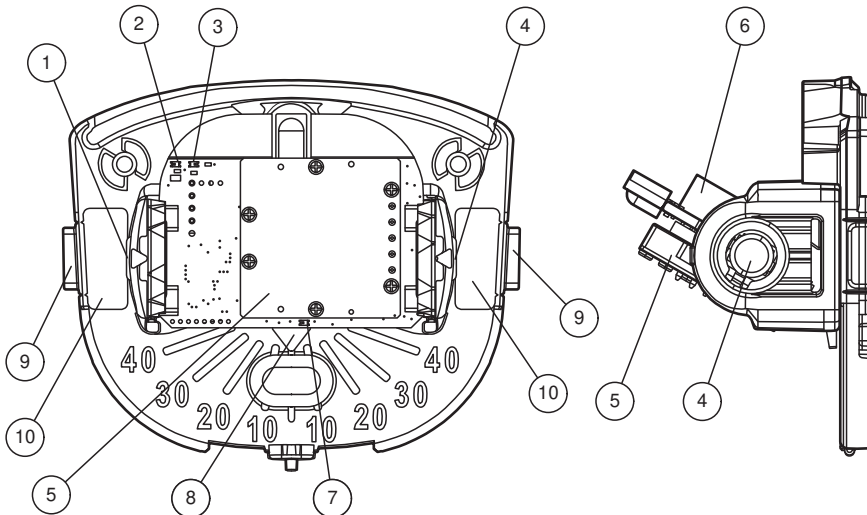
Dati tecnici

Consumo (di potenza)	P_0	$\leq 1,32 \text{ W}$
Uscita		
Tipo di circuito		Normalmente aperto/chiuso (NO/NC)
Uscita del segnale		relè a stato solido
Tensione di uscita		max. 28 V AC / 36 V DC
Corrente di uscita		max. 0,1 A AC / 0,1 A DC
Tempo di attesa		1,5 s / 3 s
Omologazioni e certificati		
Conformità CE		2014/53/UE Questo dispositivo può essere utilizzato in tutti i paesi della Comunità Europea. Negli altri paesi devono essere osservate le disposizioni nazionali vigenti.
Omologazione CCC		I prodotti con tensione di esercizio $\leq 36 \text{ V}$ non sono soggetti al regime di autorizzazione e pertanto non sono provvisti di marcatura CCC.
Condizioni ambientali		
Temperatura di lavoro		-20 ... 55 °C (-4 ... 131 °F)
Temperatura di stoccaggio		-30 ... 70 °C (-22 ... 158 °F)
Umidità relativa dell'aria		max. 90 % senza condensa
Dati meccanici		
Altezza dimontaggio		max. 4 m
Grado di protezione		IP54
Collegamento		Cavo di collegamento 2,5 m Compreso nella fornitura
Materiale		
Custodia		PC (policarbonato)
Peso		circa. 70 g
Dimensioni		75 mm x 64 mm x 50 mm
Altezza		64 mm
Larghezza		75 mm
Profondità		50 mm

Collegamento



Gruppo



1	Pulsante, sinistro: -
2	Pulsante e indicatore di rilevamento: LED verde
3	Indicatore pulsante: LED giallo
4	Pulsante, destro: +
5	Antenna

6	Connettore
7	Rilevamento: LED verde
8	Angolo di rotazione
9	Ingresso cavo laterale (opzionale)
10	Ingresso cavo (default)

Principio di funzionamento

I sensori a microonde sono scanner a microonde che adottano il principio del radar Doppler. Il requisito più importante per il rilevamento a microonde è che l'oggetto da rilevare sia in movimento. Alcune applicazioni includono il controllo di porte industriali e porte automatiche.

I sensori a microonde emettono microonde di una frequenza definita per rilevare persone e grandi oggetti in movimento a velocità comprese tra 0,05 m/s e 2 m/s. Le persone o gli oggetti fermi non vengono rilevati.

Basati sulla più recente tecnologia a 24 GHz con controllo a microprocessore integrato, questi sensori garantiscono un elevato livello di affidabilità anche nelle condizioni operative più difficili. Per quest'area di applicazione, la frequenza di 24 GHz, nota come "banda K", è offerta da CETECOM in tutto il mondo.