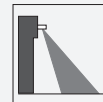




## Radar ECHO-D white narrow



- Détecteur radar de mouvements standard
- Détection de personnes et d'objets pour les portes automatiques
- Détection bidirectionnelle et réglage du champ de détection
- Télécommande ou bouton-poussoir pour le réglage des fonctionnalités
- Montage mural et au plafond

Détecteur radar de mouvements standard avec fonctionnalités de base, plage de détection : 4 m x 2 m, hauteur d'installation max. : 4 m, boîtier blanc, relais à semi-conducteurs, connexion câblée



### Fonction

Cet appareil est un détecteur radar de mouvements équipé de fonctionnalités de base. Les fonctionnalités sont basées sur la technologie radar 24 GHz.

Les fonctionnalités de base qui peuvent être activées incluent entre autres la détection de la direction, la suppression de la circulation transversale et l'immunité.

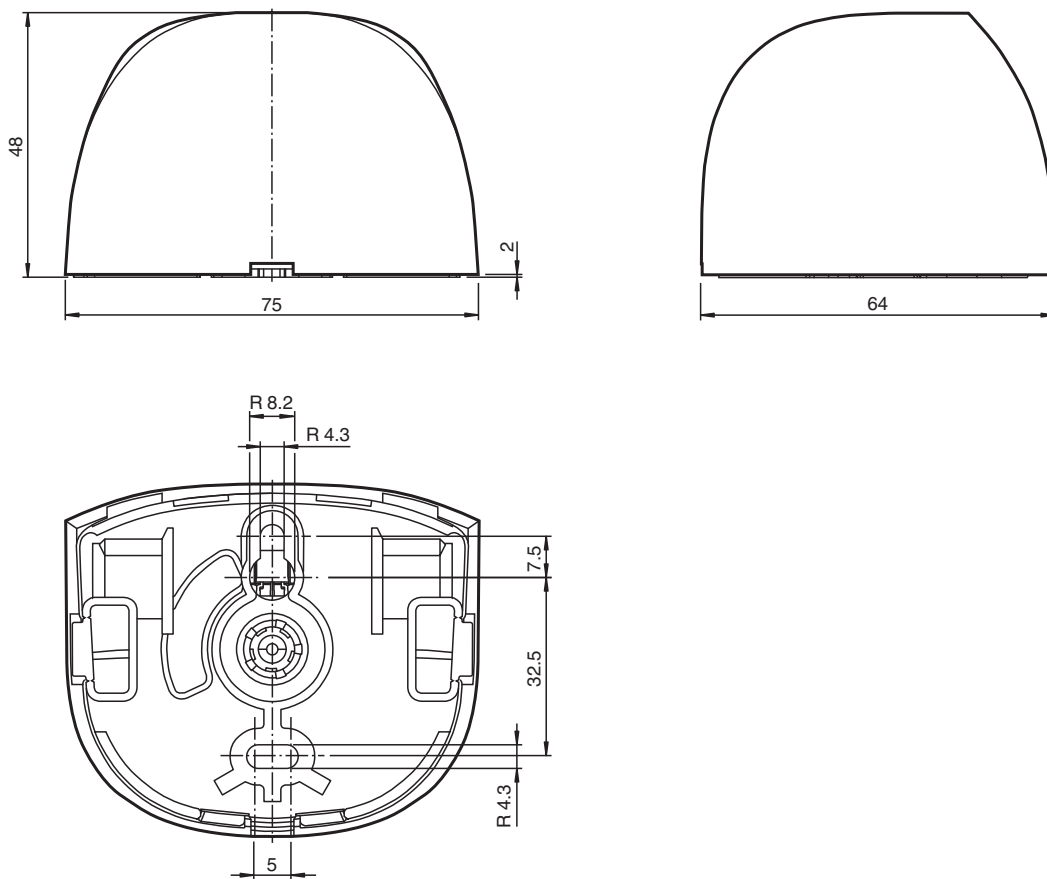
Le détecteur est intégré dans un boîtier simple et bien conçu. Le détecteur d'ouverture à impulsions est facile à monter et à mettre en service. L'antenne intégrée permet une détection bidirectionnelle.

La zone de détection de cette version est restreinte.

### Application

- Détecteur d'ouverture à impulsions pour les portes automatiques et industrielles
- Surveillance des zones d'approche des ascenseurs
- Détecteurs de mouvement pour les personnes et les objets
- Détecteurs à impulsion pour les escaliers mécaniques

## Dimensions



## Données techniques

Caractéristiques générales	
Domaine de détection	3000 x 2000 mm (PxL) avec 2200 mm de hauteurs de montage et 30° d'angle d'inclinaison
principe de fonctionnement	
Vitesse de détection	min. 0,05 m/s
Angle du réglage	
Angle de rotation	-40 ... 40 ° en 5 ° Etapes
Angle d'inclinaison	0 ... 90 ° en 5 ° Etapes
Fréquence de travail	24,15 ... 24,25 GHz Bande K
Mode de fonctionnement	Radar
Puissance d'émission (PIRE)	< 20 dBm
Valeurs caractéristiques pour la sécurité fonctionnelle	
MTTF <sub>d</sub>	696 a
Durée de mission (T <sub>M</sub> )	20 a
Couverture du diagnostic (DC)	0 %
Eléments de visualisation/réglage	
Visual. état de commutation	détection : LED verte bouton-poussoir indication : LED jaune / verte
Eléments de contrôle	Bouton-poussoir pour la sélection des modes de fonctionnement : sensibilité , Reconnaissance de la direction , Déclencheur circulation transversale , mode ralenti , type de relais de commutation , temps de maintien , Immunité
Caractéristiques électriques	
Tension d'emploi	U <sub>B</sub> 12 ... 24 V CC ± 10 %
Consommation à vide	I <sub>0</sub> ≤ 55 mA pour 24 V C.C.

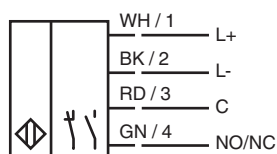
Date de publication: 2024-02-23 Date d'édition: 2024-02-23 : 70154120\_fra.pdf

Reportez-vous aux « Remarques générales sur les informations produit de Pepperl+Fuchs ».

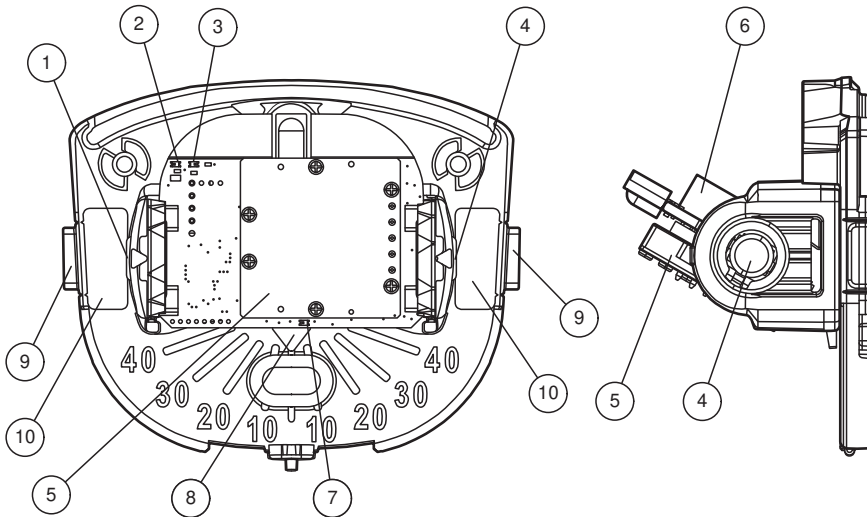
## Données techniques

Puissance absorbée	$P_0$	$\leq 1,32$ W
<b>Sortie</b>		
Mode de commutation		Normalement ouvert/fermé (NO/NC)
Sortie signal		relais à semi-conducteurs
Tension de commutation		max. 28 V C.A. / 36 V CC
Courant de commutation		max. 0,1 A C.A. / 0,1 A CC
Temps de maintien		1,5 s / 3 s
<b>Agréments et certificats</b>		
Conformité CE		2014/53/EU L'utilisation de cet appareil est autorisée dans la totalité des pays de l'Union européenne. Dans les autres pays, il convient de respecter les dispositions nationales correspondantes.
agrément CCC		Les produits dont la tension de service est $\leq 36$ V ne sont pas soumis à cette homologation et ne portent donc pas le marquage CCC.
<b>Conditions environnementales</b>		
Température de service		-20 ... 55 °C (-4 ... 131 °F)
Température de stockage		-30 ... 70 °C (-22 ... 158 °F)
Humidité rel. de l'air		max. 90 % sans condensation
<b>Caractéristiques mécaniques</b>		
Hauteur de montage		max. 4 m
Degré de protection		IP54
Raccordement		câble de raccordement 2,5 m fourni
Matériau		
Boîtier		PC (polycarbonate)
Masse		env. 70 g
Dimensions		75 mm x 64 mm x 50 mm
Hauteur		64 mm
Largeur		75 mm
Profondeur		50 mm

## Connexion



## Assemblage



1	Bouton-poussoir, côté gauche : -
2	Bouton-poussoir et indication de détection : LED verte
3	Indication de bouton-poussoir : LED jaune
4	Bouton-poussoir, côté droit : +
5	Antenne

6	Connecteur
7	Détection : LED verte
8	Angle de rotation
9	Entrée de câble latérale (en option)
10	Entrée de câble (par défaut)

## Principe de fonctionnement

Les détecteurs à micro-ondes sont des scanners micro-ondes utilisant le principe du radar Doppler. Dans le cas d'une détection par micro-ondes, il est indispensable que l'objet à détecter soit en mouvement. Parmi les applications possibles, on peut citer le contrôle de portes automatiques et industrielles.

Les détecteurs à micro-ondes émettent des micro-ondes d'une fréquence définie pour détecter les personnes et les objets de grande taille se déplaçant à des vitesses comprises entre 0,05 m/s et 2 m/s. Les personnes ou objets stationnaires ne sont pas détectés.

Dotés de la dernière technologie 24 GHz avec contrôle microprocesseur intégré, ces détecteurs proposent un haut niveau de fiabilité, même dans des conditions de fonctionnement difficiles. La fréquence 24 GHz, également appelée « bande K », est réservée par CETECOM pour tous les pays dans ce secteur d'application.