



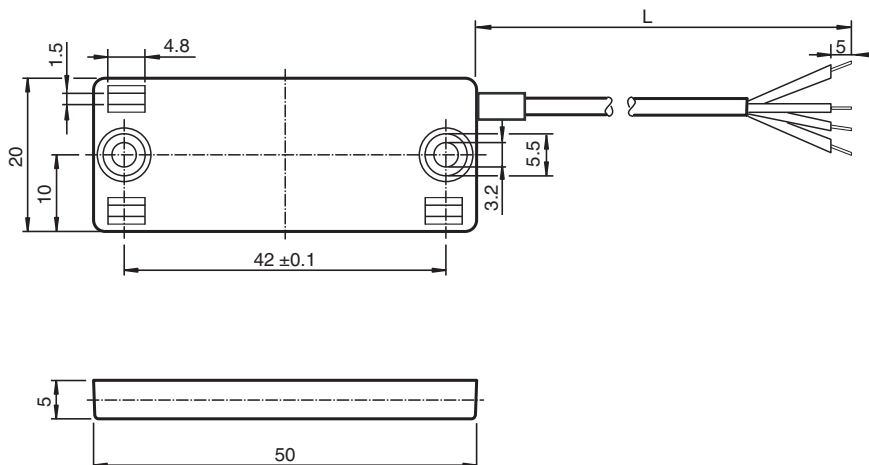
Snímač, kapacitní

CBN7-F46E-2EU-Y70154186

- Plochý konstrukční tvar
- Lze dosáhnout úrovně výkonu PLd (EN13849-1)
- Zvýšena odolnost EMV - 100 V/m
- 6,5 mm bez zapuštění



Rozměry



Technické údaje

Všeobecné specifikace

Spínací funkce		komplementární
Typ výstupu		Digitální napěťový výstup
Spínací vzdálenost	s_n	6,5 mm
Montáž		ne v jedné rovině
Polarita výstupu		stejnoseměrné
Typ výstupu		čtyři vodiče

Charakteristické hodnoty

Instalační podmínky		
B		5 mm
C		20 mm
F		20 mm / 50 mm
Provozní napětí	U_B	5 V DC \pm 0,5 V
Spínací frekvence	f	0 ... 5 Hz
Hystereze	H	1 ... 10 typ. 5 %
Ochrana proti zkratu		ano
Provozní proud	I_L	0 ... 10 mA

Datum publikace: 2022-08-24 Datum vydání: 2022-08-25 : 70154186_cze.pdf

Viz část Všeobecné poznámky týkající se produktů společnosti Pepperl+Fuchs.

Pepperl+Fuchs Group
www.pepperl-fuchs.com

USA: +1 330 486 0001
fa-info@us.pepperl-fuchs.com

Německo: +49 621 776 1111
fa-info@de.pepperl-fuchs.com

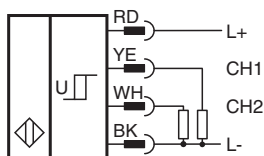
Singapur: +65 6779 9091
fa-info@sg.pepperl-fuchs.com

PF PEPPERL+FUCHS

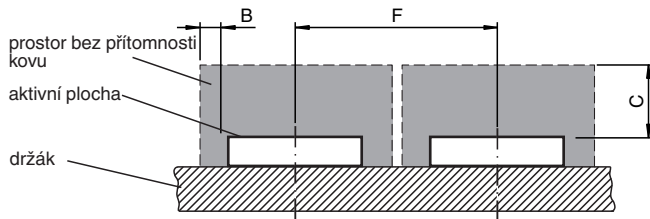
Technické údaje

Nejmenší provozní proud	I_m	0 mA
Zbytkový proud	I_r	
Zbytkový proud $T_U = 40^\circ\text{C}$ spínací prvek Vypnuto		$\leq 100 \mu\text{A}$
Proud naprázdno	I_0	$\leq 12 \text{ mA}$
Prodleva připravenosti k provozu	t_v	$\leq 100 \text{ ms}$
Parametry funkční bezpečnosti		
Úroveň vlastností (PL)		PL d
MTTF _d		$> 7500 \text{ a}$
Doba provozu (T_M)		20 a
Stupeň diagnostického pokrytí (DC)		min. 60 %
Digitální výstup		
Výstupní hodnota		kanál 1: objekt detekován: $3 \text{ V} \pm 0,2 \text{ V}$, objekt nedetekován: $1 \text{ V} \pm 0,2 \text{ V}$ kanál 2: objekt detekován: $1 \text{ V} \pm 0,2 \text{ V}$, objekt nedetekován: $3 \text{ V} \pm 0,2 \text{ V}$
Shoda s normami a směnicemi		
Shoda se standardy		
Normy		EN 60947-5-2:2020 EN 60947-5-2/A1:2012 IEC 60947-5-2:2020 IEC 60947-5-2 AMD 1:2012 EN 60947-5-3:2014 EN ISO 13849:2018 EN ISO 13766-2:2018 odolnost vůči magnetickému poli: 6000 A/m podle normy ISO 11452-8:2015
Schválení a certifikáty		
Schválení CCC		Pro výrobky s max. provozním napětím $\leq 36 \text{ V}$ není nutné povolení. Z tohoto důvodu nejsou opatřeny označením CCC.
Okolní podmínky		
Okolní teplota		$-40 \dots 70^\circ\text{C}$ ($-40 \dots 158^\circ\text{F}$)
Teplota při skladování		$-40 \dots 85^\circ\text{C}$ ($-40 \dots 185^\circ\text{F}$)
Mechanické specifikace		
Typ připojení		Lanko
Materiál pouzdra		Polybutyltereftalát
Čelní plocha		Polybutyltereftalát
Třída ochrany		IP65
Kabel		
Průměr kabelu		$0,94 \text{ mm} \pm 0,03 \text{ mm}$
Materiál		FEP
Počet jader		4
Průřez žíly vodiče		AWG 24 / 19
Délka	L	600 mm

Připojení



Podmínky instalace



Provoz

