



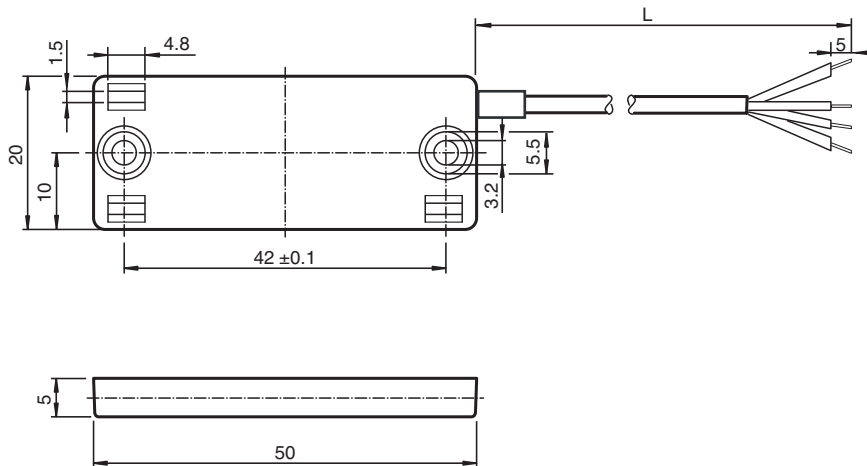
Détecteur capacitif

CBN7-F46E-2EU-Y70154186

- Boîtier plat
- Niveau de performance PLd (EN13849-1) atteignable
- Meilleure résistance EMV 100 V/m
- 6,5 mm non intégré



Dimensions



Données techniques

Caractéristiques générales		
Fonction de commutation		antivalente
Type de sortie		Sortie de tension numérique
Portée nominale	s_n	6,5 mm
Montage		non noyable
Polarité de sortie		CC
Type de sortie		4 fils
Valeurs caractéristiques		
Conditions de montage		
B		5 mm
C		20 mm
F		20 mm / 50 mm
Tension d'emploi	U_B	5 V DC \pm 0,5 V
Fréquence de commutation	f	0 ... 5 Hz
Course différentielle	H	1 ... 10 typ. 5 %
Protection contre les courts-circuits		oui
Courant d'emploi	I_L	0 ... 10 mA

Date de publication: 2022-08-24 Date d'édition: 2022-08-24 : 70154186_fra.pdf

Reportez-vous aux « Remarques générales sur les informations produit de Pepperl+Fuchs ».

Groupe Pepperl+Fuchs
www.pepperl-fuchs.com

États-Unis : +1 330 486 0001
fa-info@us.pepperl-fuchs.com

Allemagne : +49 621 776 1111
fa-info@de.pepperl-fuchs.com

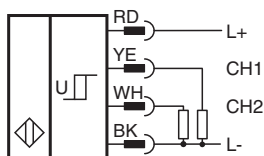
Singapour : +65 6779 9091
fa-info@sg.pepperl-fuchs.com

PEPPERL+FUCHS

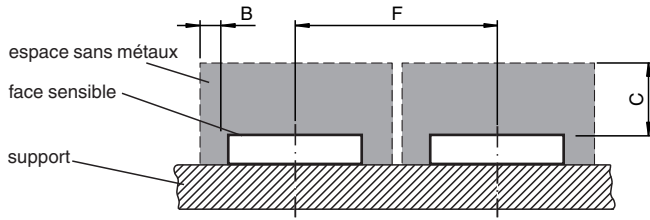
Données techniques

Courant d'emploi min.	I_m	0 mA
Courant résiduel	I_r	
Courant résiduel $T_U = 40^\circ\text{C}$ élément de commutation désactivé		$\leq 100 \mu\text{A}$
Consommation à vide	I_0	$\leq 12 \text{ mA}$
Retard à la disponibilité	t_v	$\leq 100 \text{ ms}$
Valeurs caractéristiques pour la sécurité fonctionnelle		
Niveaux de performance (PL)		PL d
MTTF _d		$> 7500 \text{ a}$
Durée de mission (T_M)		20 a
Couverture du diagnostic (DC)		min. 60 %
Sortie tout ou rien		
Valeur de sortie		voie 1 : objet détecté : $3 \text{ V} \pm 0,2 \text{ V}$, objet non détecté : $1 \text{ V} \pm 0,2 \text{ V}$ voie 2 : objet détecté : $1 \text{ V} \pm 0,2 \text{ V}$, objet non détecté : $3 \text{ V} \pm 0,2 \text{ V}$
conformité de normes et de directives		
Conformité aux normes		
Normes		EN 60947-5-2:2020 EN 60947-5-2/A1:2012 CEI 60947-5-2:2020 IEC 60947-5-2 AMD 1:2012 EN 60947-5-3:2014 EN ISO 13849:2018 EN ISO 13766-2:2018 immunité au champ magnétique : 6000 A/m selon la norme ISO 11452-8:2015
Agréments et certificats		
agrément CCC		Les produits dont la tension de service est $\leq 36 \text{ V}$ ne sont pas soumis à cette homologation et ne portent donc pas le marquage CCC.
Conditions environnementales		
Température ambiante		$-40 \dots 70^\circ\text{C}$ ($-40 \dots 158^\circ\text{F}$)
Température de stockage		$-40 \dots 85^\circ\text{C}$ ($-40 \dots 185^\circ\text{F}$)
Caractéristiques mécaniques		
Type de raccordement		fils
Matériau du boîtier		PBT
Face sensible		PBT
Degré de protection		IP65
Câble		
Diamètre du câble		$0,94 \text{ mm} \pm 0,03 \text{ mm}$
Matériau		FEP
Nombre de composants		4
Section des fils		AWG 24 / 19
Longueur	L	600 mm

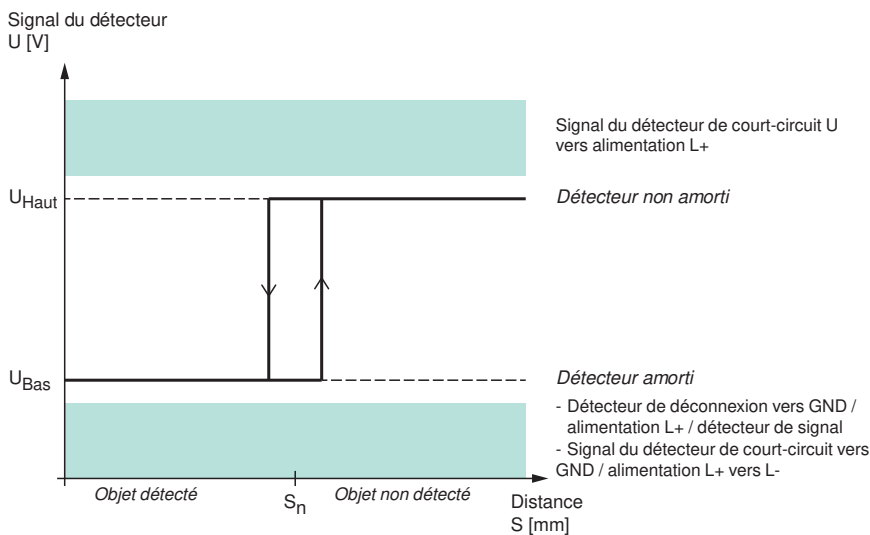
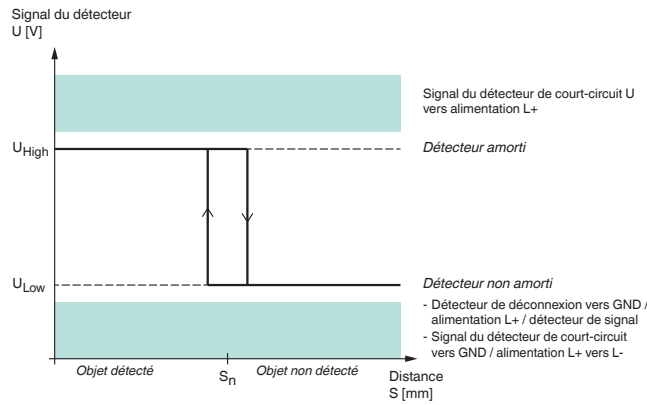
Connexion



Conditions d'installation



Exploitation



Date de publication: 2022-08-24 Date d'édition: 2022-08-24 : 70154186_fra.pdf