



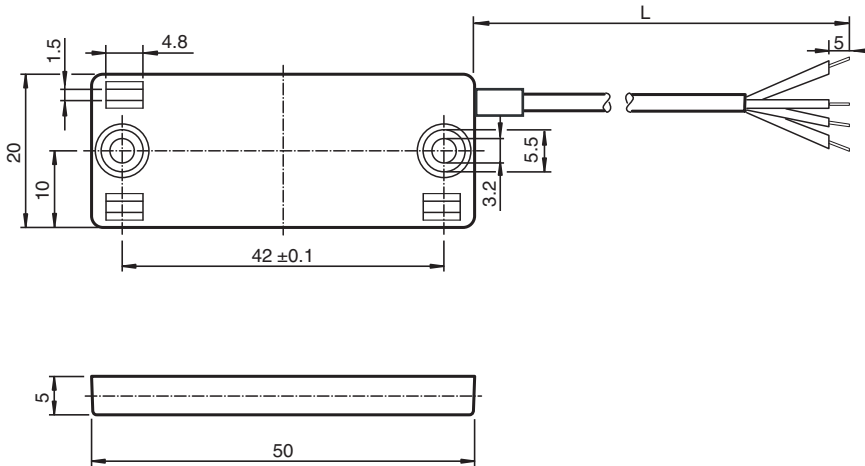
Kapazitiver Sensor

CBN7-F46E-2EU-Y70154186

- Flache Bauform
- Performance-Level PLd (EN13849-1) erreichbar
- Erhöhte EMV-Festigkeit 100 V/m
- 6,5 mm nicht bündig



Abmessungen



Technische Daten

Allgemeine Daten		
Schaltfunktion		Antivalent
Ausgangstyp		Digital-Spannungsausgang
Schaltabstand	s_n	6,5 mm
Einbau		nicht bündig
Ausgangspolarität		DC
Ausgangsart		4-Draht
Kenndaten		
Einbaubedingungen		
B		5 mm
C		20 mm
F		20 mm / 50 mm
Betriebsspannung	U_B	5 V DC \pm 0,5 V
Schaltfrequenz	f	0 ... 5 Hz
Hysterese	H	1 ... 10 typ. 5 %
Kurzschlusschutz		ja
Betriebsstrom	I_L	0 ... 10 mA

Veröffentlichungsdatum: 2022-08-24 Ausgabedatum: 2022-08-24 Dateiname: 70154186_ger.pdf

Beachten Sie „Allgemeine Hinweise zu Pepperl+Fuchs-Produktinformationen“.

Pepperl+Fuchs-Gruppe
www.pepperl-fuchs.com

USA: +1 330 486 0001
fa-info@us.pepperl-fuchs.com

Deutschland: +49 621 776 1111
fa-info@de.pepperl-fuchs.com

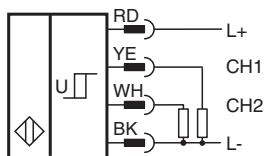
Singapur: +65 6779 9091
fa-info@sg.pepperl-fuchs.com

PEPPERL+FUCHS

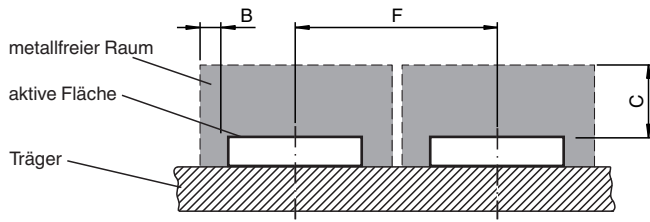
Technische Daten

kleinster Betriebsstrom	I_m	0 mA
Reststrom	I_r	
Reststrom $T_U = 40\text{ °C}$ Schaltelement Aus		$\leq 100\ \mu\text{A}$
Leerlaufstrom	I_0	$\leq 12\ \text{mA}$
Bereitschaftsverzug	t_v	$\leq 100\ \text{ms}$
Kenndaten funktionale Sicherheit		
Performance Level (PL)		PL d
MTTF _d		> 7500 a
Gebrauchsdauer (T _M)		20 a
Diagnosedeckungsgrad (DC)		min. 60 %
Digitalausgang		
Ausgangswert		Kanal 1: Objekt erfasst: $3\ \text{V} \pm 0,2\ \text{V}$, Objekt nicht erfasst: $1\ \text{V} \pm 0,2\ \text{V}$ Kanal 2: Objekt erfasst: $1\ \text{V} \pm 0,2\ \text{V}$, Objekt nicht erfasst: $3\ \text{V} \pm 0,2\ \text{V}$
Normen- und Richtlinienkonformität		
Normenkonformität		
Normen		EN 60947-5-2:2020 EN 60947-5-2/A1:2012 IEC 60947-5-2:2020 IEC 60947-5-2 AMD 1:2012 EN 60947-5-3:2014 EN ISO 13849:2018 EN ISO 13766-2:2018 Magnetfeldfestigkeit: 6000 A/m nach ISO 11452-8:2015
Zulassungen und Zertifikate		
CCC-Zulassung		Produkte, deren max. Betriebsspannung $\leq 36\ \text{V}$ ist, sind nicht zulassungspflichtig und daher nicht mit einer CCC-Kennzeichnung versehen.
Umgebungsbedingungen		
Umgebungstemperatur		-40 ... 70 °C (-40 ... 158 °F)
Lagertemperatur		-40 ... 85 °C (-40 ... 185 °F)
Mechanische Daten		
Anschlussart		Litzen
Gehäusematerial		PBT
Stirnfläche		PBT
Schutzart		IP65
Kabel		
Kabeldurchmesser		0,94 mm \pm 0,03 mm
Material		FEP
Aderzahl		4
Aderquerschnitt		AWG 24 / 19
Länge	L	600 mm

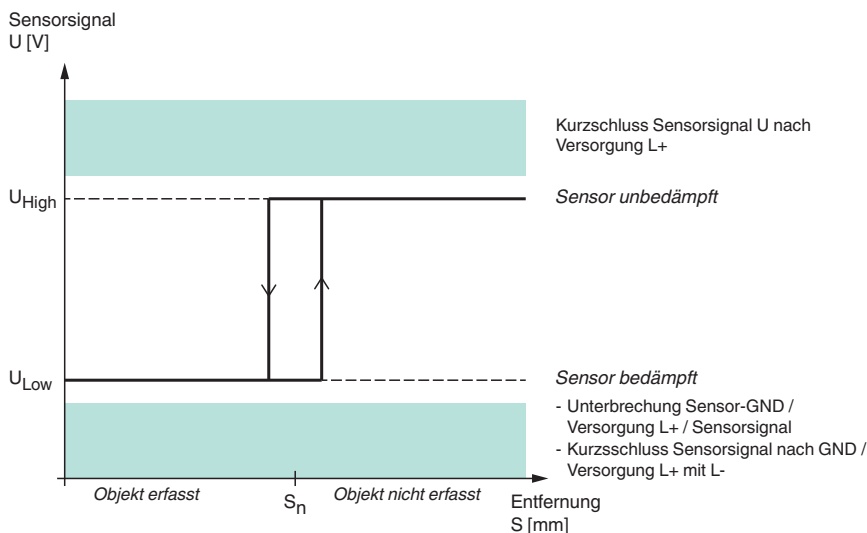
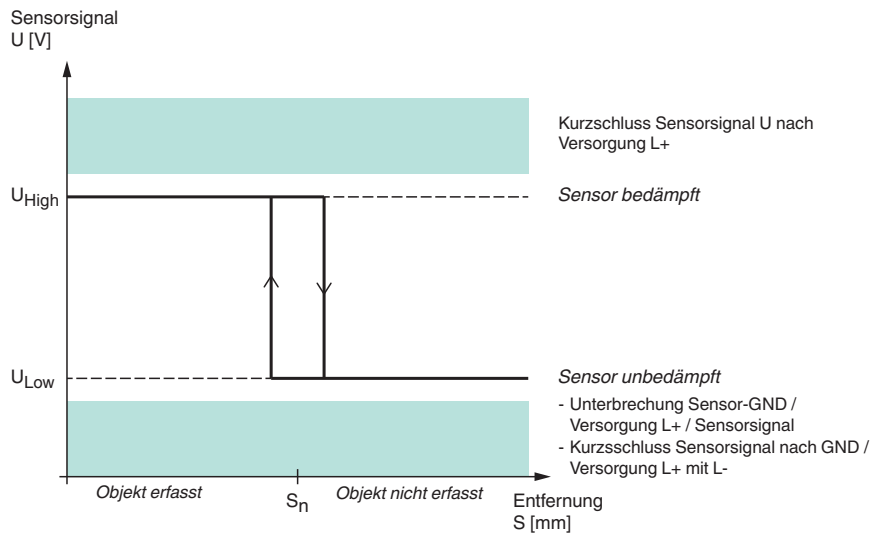
Anschluss



Einbaubedingungen



Betrieb



Veröffentlichungsdatum: 2022-08-24 Ausgabedatum: 2022-08-24 Dateiname: 70154186_ger.pdf

Beachten Sie „Allgemeine Hinweise zu Pepperl+Fuchs-Produktinformationen“.

Pepperl+Fuchs-Gruppe
www.pepperl-fuchs.com

USA: +1 330 486 0001
fa-info@us.pepperl-fuchs.com

Deutschland: +49 621 776 1111
fa-info@de.pepperl-fuchs.com

Singapur: +65 6779 9091
fa-info@sg.pepperl-fuchs.com

PF PEPPERL+FUCHS