

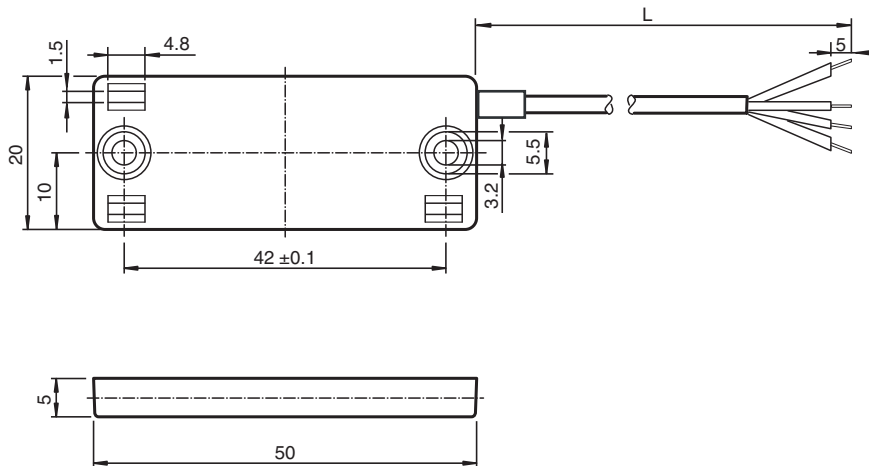


## Czujnik pojemnościowy CBN7-F46E-2EU-Y70154186

- Płaska budowa
- Osiągalny jest poziom zapewnienia bezpieczeństwa PLd (wg normy EN13849-1)
- Rozszerzona wytrzymałość elektromagnetyczna 100 V/m
- 6,5 mm non-flush



### Wymiary



### Dane techniczne

Dane ogólne		
Funkcja przełączania		dopełn.
Rodzaj wyjścia		Cyfrowe wyjście napięciowe
Nominalny zasięg działania	$s_n$	6,5 mm
Instalacja		niezabudowany
Polaryzacja wyjściowa		DC
Rodzaj wyjścia		4-przewodowy
Parametry		
warunki montażu		
B		5 mm
C		20 mm
F		20 mm / 50 mm
Napięcie robocze	$U_B$	5 V DC $\pm$ 0,5 V
Częstotliwość przełączania	f	0 ... 5 Hz
histereza	H	1 ... 10 typ. 5 %
Ochrona przed zwarciami		tak
Prąd roboczy	$I_L$	0 ... 10 mA

Data publikacji: 2022-06-24 Data wydania: 2022-06-29 : 70154186\_pol.pdf

Patrz „Uwagi ogólne dotyczące informacji o produktach firmy Pepperl+Fuchs”.

Grupa Pepperl+Fuchs  
www.pepperl-fuchs.com

USA: +1 330 486 0001  
fa-info@us.pepperl-fuchs.com

Niemcy: +49 621 776 1111  
fa-info@de.pepperl-fuchs.com

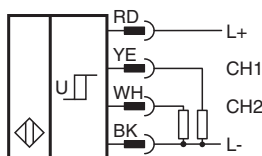
Singapur: +65 6779 9091  
fa-info@sg.pepperl-fuchs.com

**PEPPERL+FUCHS**

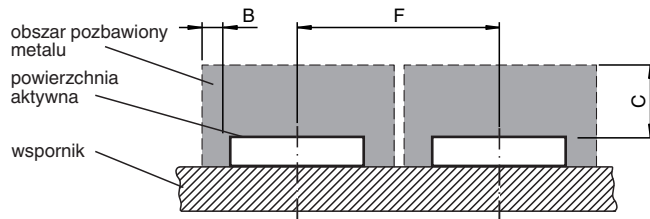
## Dane techniczne

Min. prąd roboczy	$I_m$	0 mA
Prąd reszkowy	$I_r$	
Prąd reszkowy $T_U = 40^\circ\text{C}$ element przełączający wyłączony		$\leq 100 \mu\text{A}$
Prąd jałowy	$I_0$	$\leq 12 \text{ mA}$
Opóźnienie przed udostępnieniem	$t_v$	$\leq 100 \text{ ms}$
<b>Parametry bezpieczeństwa funkcjonalnego</b>		
Poziom wydajności (PL)		PL d
MTTF <sub>d</sub>		$> 7500 \text{ a}$
Okres użytkowania ( $T_M$ )		20 a
Stopień pokrycia diagnostycznego (DC)		min. 60 %
<b>Wyjście cyfrowe</b>		
Wartość wyjściowa		kanał 1: object detected: $3 \text{ V} \pm 0,2 \text{ V}$ , object not detected: $1 \text{ V} \pm 0,2 \text{ V}$ kanał 2: object detected: $1 \text{ V} \pm 0,2 \text{ V}$ , object not detected: $3 \text{ V} \pm 0,2 \text{ V}$
<b>Zgodność norm i dyrektyw</b>		
Zgodność z normami		
Normy		EN 60947-5-2:2020 EN 60947-5-2/A1:2012 IEC 60947-5-2:2020 IEC 60947-5-2 AMD 1:2012 EN 60947-5-3:2014 EN ISO 13849:2018 EN ISO 13766-2:2018 magnetic field immunity: 6000 A/m according to ISO 11452-8:2015
<b>Zezwolenia i certyfikaty</b>		
Certyfikat CCC		Produkty, dla których maksymalne napięcie robocze nie przekracza 36 V, nie wymagają certyfikacji, a zatem nie są opatrzone znakiem CCC.
<b>Warunki otoczenia</b>		
Temperatura otoczenia		$-40 \dots 70^\circ\text{C}$ ( $-40 \dots 158^\circ\text{F}$ )
Temperatura przechowywania		$-40 \dots 85^\circ\text{C}$ ( $-40 \dots 185^\circ\text{F}$ )
<b>Specyfikacja mechaniczna</b>		
Rodzaj złącza		przewód elastyczny (lica)
Materiał obudowy		PBT
Powierzchnia pomiarowa		PBT
Stopień ochrony		IP 65
przewód		
Średnica kabli		$0,94 \text{ mm} \pm 0,03 \text{ mm}$
Materiał		FEP
Liczba rdzeni		4
Przekrój kabla		AWG 24 / 19
Długość	L	600 mm

## Połączenie

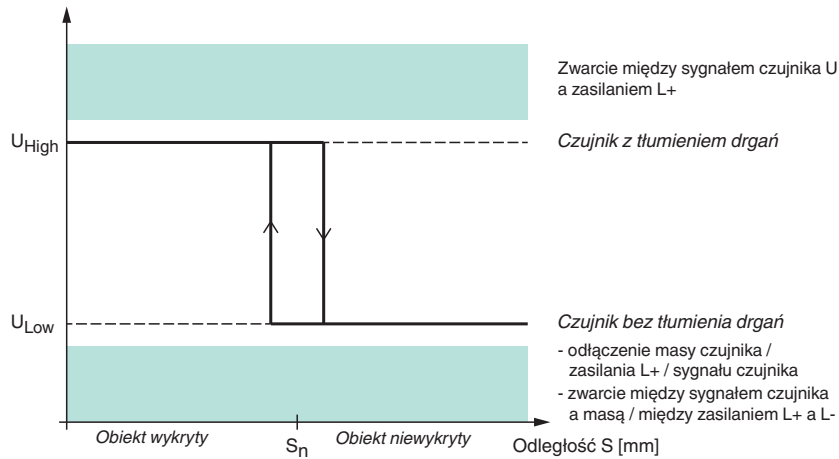


## Warunki montażu



## Obsługa

Sygnał czujnika U [V]



Sygnał czujnika U [V]

