



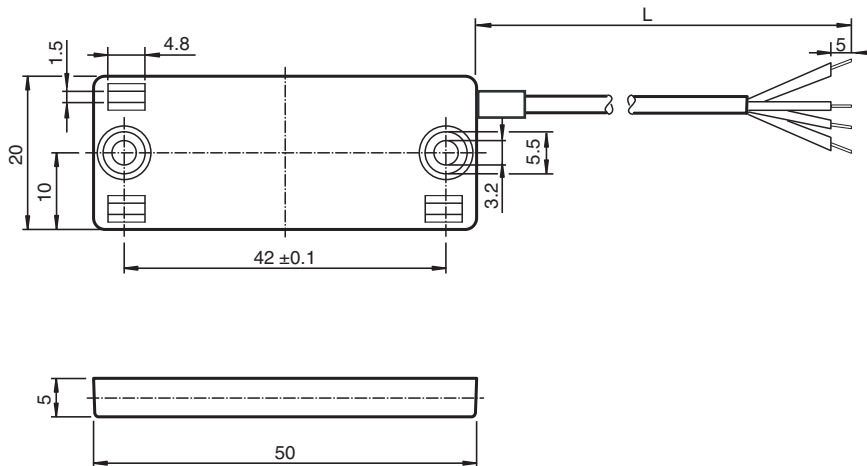
Sensor capacitivo

CBN7-F46E-2EU-Y70154186

- Invólucro plano
- Performance level PLd (EN13849-1) é atingível
- Maior resistência EMC 100 V/m
- 6,5 mm não embutido



Dimensões



Dados técnicos

Dados gerais		
Função de comutação		complementares
Tipo de saída		Saída de tensão digital
Intervalo de comutação	s_n	6,5 mm
Montagem		não nivelado
Polaridade de saída		DC
Tipo de saída		de 4 fios
Dados característicos		
Condições de montagem		
B		5 mm
C		20 mm
F		20 mm / 50 mm
Tensão de funcionamento	U_B	5 V DC \pm 0,5 V
Frequência de comutação	f	0 ... 5 Hz
Histerese	H	1 ... 10 tipo 5 %
Protecção contra curto-circuito		sim
Corrente de funcionamento	I_L	0 ... 10 mA

Data de publicação: 2022-08-24 Data de emissão: 2022-08-24 : 70154186_por.pdf

Consulte as "Notas Gerais sobre as informações de produto da Pepperl+Fuchs".

Grupo Pepperl+Fuchs
www.pepperl-fuchs.com

EUA.: +1 330 486 0001
fa-info@us.pepperl-fuchs.com

Alemanha: +49 621 776 1111
fa-info@de.pepperl-fuchs.com

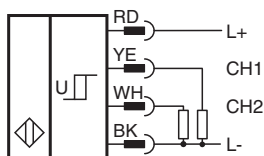
Singapura: +65 6779 9091
fa-info@sg.pepperl-fuchs.com

PF PEPPERL+FUCHS

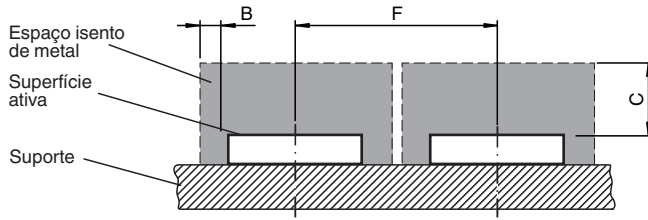
Dados técnicos

corrente mínima de funcionamento	I_m	0 mA
Corrente residual	I_r	
Corrente residual $T_U = 40^\circ\text{C}$ Elemento de comutação Desligado		$\leq 100 \mu\text{A}$
Corrente reactiva	I_0	$\leq 12 \text{ mA}$
Retardamento de prontidão	t_v	$\leq 100 \text{ ms}$
Características da segurança funcional		
Nível de desempenho (PL)		PL d
MTTF _d		$> 7500 \text{ a}$
Vida útil (T_M)		20 a
Grau de cobertura do diagnóstico (GCD)		min. 60 %
Saída digital		
Valor de saída		canal 1: objeto detectado: $3 \text{ V} \pm 0,2 \text{ V}$, Objeto não detectado: $1 \text{ V} \pm 0,2 \text{ V}$ canal 2: objeto detectado: $1 \text{ V} \pm 0,2 \text{ V}$, Objeto não detectado: $3 \text{ V} \pm 0,2 \text{ V}$
Conformidade de directivas e normas		
Conformidade-padrão		
Padrões		EN 60947-5-2:2020 EN 60947-5-2/A1:2012 IEC 60947-5-2:2020 IEC 60947-5-2 AMD 1:2012 EN 60947-5-3:2014 EN ISO 13849:2018 EN ISO 13766-2:2018 imunidade de campo magnético: 6000 A/m de acordo com a ISO 11452-8:2015
Autorizações certificados		
Autorização CCC		Produtos com tensão de operação máxima de ≤ 36 não necessitam de aprovação, por este motivo não apresentam identificação CCC.
Condições ambiente		
Temperatura ambiente		$-40 \dots 70^\circ\text{C}$ ($-40 \dots 158^\circ\text{F}$)
Temperatura de armazenamento		$-40 \dots 85^\circ\text{C}$ ($-40 \dots 185^\circ\text{F}$)
Dados mecânicos		
Tipo de saída		Cabos
Material da caixa		PBT
Superfície frotal		PBT
Grau de protecção		IP65
Cabo		
Diâmetro do cabo		$0,94 \text{ mm} \pm 0,03 \text{ mm}$
Material		FEP
Número de núcleos		4
Secção transversal do condutor		AWG 24 / 19
Comprimento	L	600 mm

Conexão

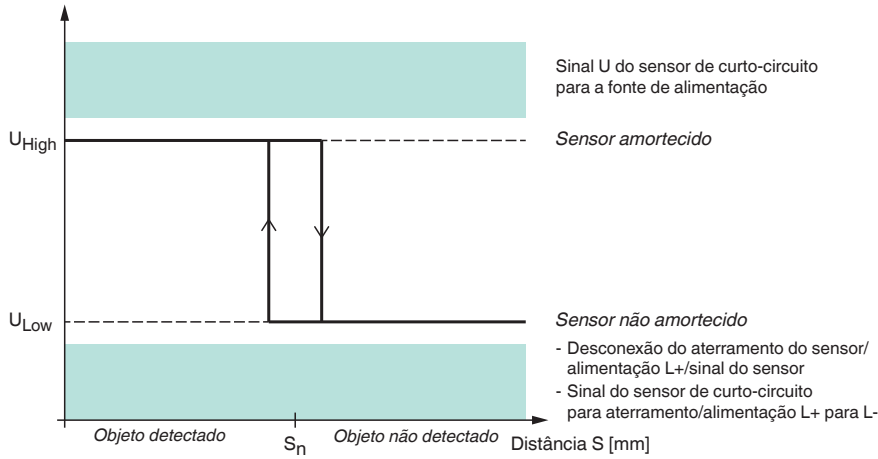


Condições de instalação

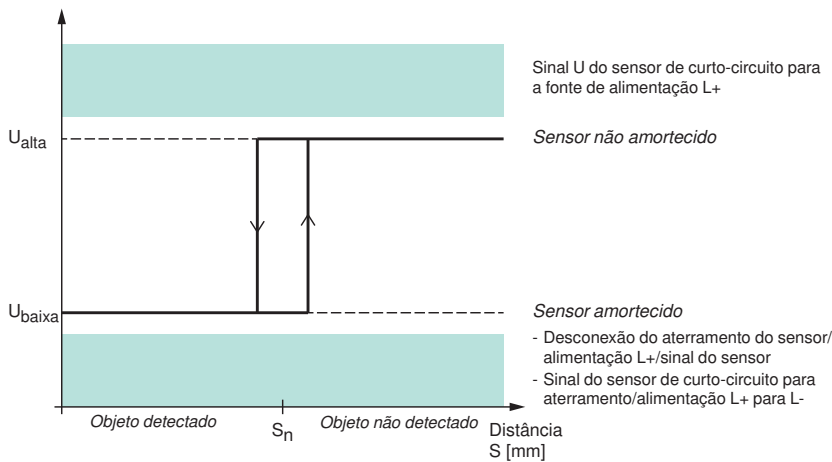


Operação

Sinal do sensor U [V]



Sinal do sensor U [V]



Data de publicação: 2022-08-24 Data de emissão: 2022-08-24 : 70154186_por.pdf

Consulte as "Notas Gerais sobre as informações de produto da Pepperl+Fuchs".

Grupo Pepperl+Fuchs
www.pepperl-fuchs.com

EUA.: +1 330 486 0001
fa-info@us.pepperl-fuchs.com

Alemanha: +49 621 776 1111
fa-info@de.pepperl-fuchs.com

Singapura: +65 6779 9091
fa-info@sg.pepperl-fuchs.com

PF PEPPERL+FUCHS