



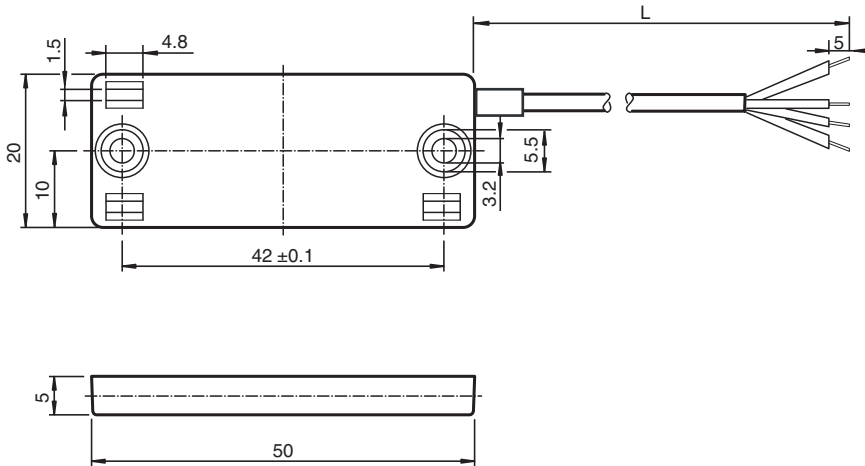
Sensor capacitivo

CBN7-F46E-2EU-Y70154186

- Construcción plana
- Se puede alcanzar nivel de rendimiento PLd (EN13849-1)
- Resistencia CEM incrementada a 100 V/m
- 6,5 mm no enrasado



Dimensiones



Datos técnicos

Datos generales		
Función de conmutación		antivalente
Tipo de salida		Salida de tensión digital
Distancia de conmutación de medición	s_n	6,5 mm
Instalación		no enrasado
Polaridad de salida		CC
Tipo de salida		4-hilos
Datos característicos		
Condiciones de montaje		
B		5 mm
C		20 mm
F		20 mm / 50 mm
Tensión de trabajo	U_B	5 V CC ± 0,5 V
Frecuencia de conmutación	f	0 ... 5 Hz
Histéresis	H	1 ... 10 tip. 5 %
Protección contra cortocircuito		si
Corriente de trabajo	I_L	0 ... 10 mA

Fecha de publicación: 2022-08-24 Fecha de edición: 2022-08-24 : 70154186_spa.pdf

Consulte "Notas generales sobre la información de los productos de Pepperl+Fuchs".

Pepperl+Fuchs Group
www.pepperl-fuchs.com

EE. UU.: +1 330 486 0001
fa-info@us.pepperl-fuchs.com

Alemania: +49 621 776 1111
fa-info@de.pepperl-fuchs.com

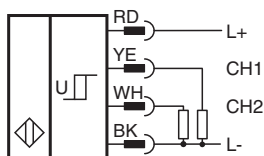
Singapur: +65 6779 9091
fa-info@sg.pepperl-fuchs.com

 PEPPERL+FUCHS

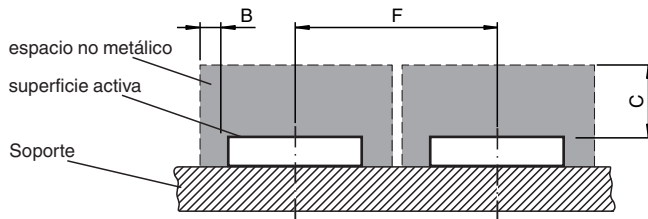
Datos técnicos

Corriente de trabajo mínima	I_m	0 mA
Corriente residual	I_r	
Corriente residual $T_U = 40^\circ\text{C}$ Elemento conmut. Off		$\leq 100\ \mu\text{A}$
Corriente en vacío	I_0	$\leq 12\ \text{mA}$
Retardo a la disponibilidad	t_v	$\leq 100\ \text{ms}$
Datos característicos de seguridad funcional		
Nivel de prestaciones (PL)		PL d
MTTF _d		$> 7500\ \text{a}$
Duración de servicio (T_M)		20 a
Factor de cobertura de diagnóstico (DC)		min. 60 %
Salida digital		
Valor de salida		canal 1: objeto detectado: $3\ \text{V} \pm 0,2\ \text{V}$, objeto no detectado: $1\ \text{V} \pm 0,2\ \text{V}$ canal 2: objeto detectado: $1\ \text{V} \pm 0,2\ \text{V}$, objeto no detectado: $3\ \text{V} \pm 0,2\ \text{V}$
Conformidad con Normas y Directivas		
Conformidad con la normativa		
Estándares		EN 60947-5-2:2020 EN 60947-5-2/A1:2012 IEC 60947-5-2:2020 IEC 60947-5-2 AMD 1:2012 EN 60947-5-3:2014 EN ISO 13849:2018 EN ISO 13766-2:2018 inmunidad al campo magnético: 6000 A/m según ISO 11452-8:2015
Autorizaciones y Certificados		
Autorización CCC		Los productos cuya tensión de trabajo máx. $\leq 36\ \text{V}$ no llevan el marcado CCC, ya que no requieren aprobación.
Condiciones ambientales		
Temperatura ambiente		$-40 \dots 70^\circ\text{C}$ ($-40 \dots 158^\circ\text{F}$)
Temperatura de almacenaje		$-40 \dots 85^\circ\text{C}$ ($-40 \dots 185^\circ\text{F}$)
Datos mecánicos		
Tipo de conexión		cordones flexibles
Material de la carcasa		PBT
Superficie frontal		PBT
Grado de protección		IP65
Cable		
Diámetro del cable		$0,94\ \text{mm} \pm 0,03\ \text{mm}$
Material		FEP
Número de núcleos		4
Sección transversal		AWG 24/19
Longitud	L	600 mm

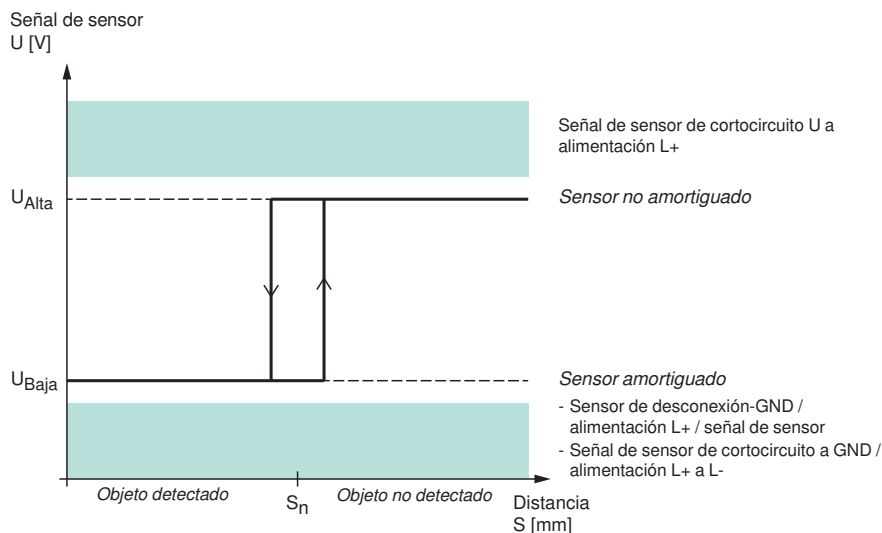
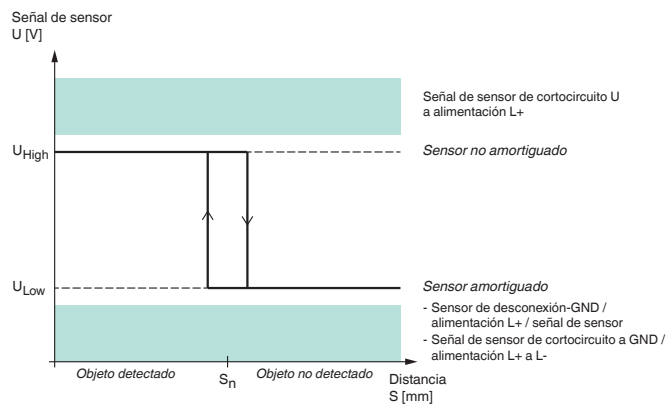
Conexión



Condiciones de instalación



Funcionamiento



Fecha de publicación: 2022-08-24 Fecha de edición: 2022-08-24 : 70154186_spa.pdf