



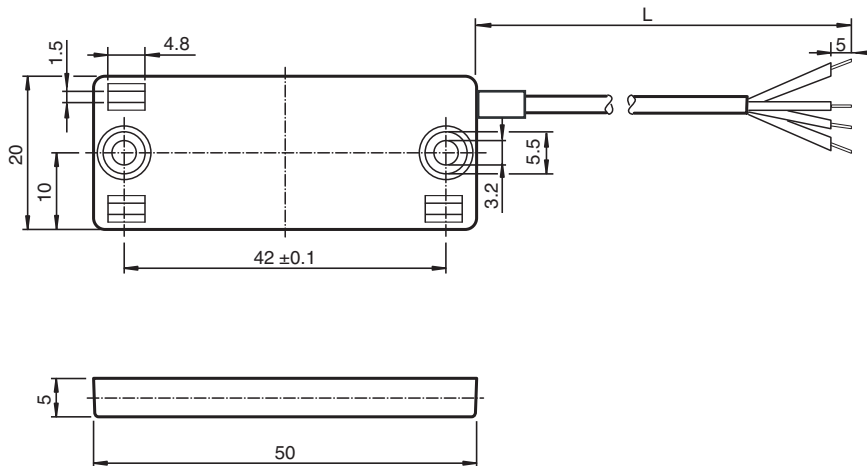
## Givare, kapacitiv

### CBN7-F46E-2EU-Y70154186

- Platt utförande
- Prestandanivå PLd (EN13849-1) kan uppnås
- Ökad EMC-hållfasthet 100 V/m
- 6,5 mm icke-försänkt



## Mått



## Tekniska data

### Allmänna specifikationer

Växlingsfunktion		kompletterande
Utgångstyp		Digital spänningsutgång
Känslavstånd	$s_n$	6,5 mm
Installation		ej i samma plan
Utgångs typ		DC
Anslutnings sätt		4-trådig

### Specifikationer

Installationsförhållanden		
B		5 mm
C		20 mm
F		20 mm / 50 mm
Arbetsspänning	$U_B$	5 V DC $\pm$ 0,5 V
Kopplingsfrekvens	f	0 ... 5 Hz
Hysteres	H	1 ... 10 typ. 5 %
Kortslutningsskydd		ja
Arbetsström	$I_L$	0 ... 10 mA

Kungörelsedatum: 2022-08-24 Datum för utgåva: 2022-08-29 : 70154186\_swe.pdf

Se "Allmänna kommentarer om produktinformationen från Pepperl+Fuchs".

Pepperl+Fuchs Group  
www.pepperl-fuchs.com

USA: +1 330 486 0001  
fa-info@us.pepperl-fuchs.com

Tyskland: +49 621 776 1111  
fa-info@de.pepperl-fuchs.com

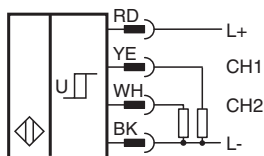
Singapore: +65 6779 9091  
fa-info@sg.pepperl-fuchs.com

 PEPPERL+FUCHS

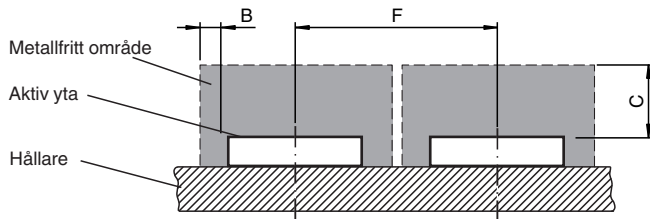
## Tekniska data

minsta driftström	$I_m$	0 mA
Läckström	$I_r$	
Restström $T_U = 40\text{ °C}$ kopplingselement Av		$\leq 100\ \mu\text{A}$
Tomgångsström	$I_0$	$\leq 12\ \text{mA}$
Driftsberedskapsuppskov	$t_v$	$\leq 100\ \text{ms}$
<b>Specifikation funktionell säkerhet</b>		
Prestandanivå (PL)		PL d
MTTF <sub>d</sub>		> 7500 a
Livslängd (T <sub>M</sub> )		20 a
Feldetekteringsförmåga (DC)		min. 60 %
<b>Digital utgång</b>		
Utgångsvärde		kanal 1: objekt detekterat: $3\ \text{V} \pm 0,2\ \text{V}$ , objekt inte detekterat: $1\ \text{V} \pm 0,2\ \text{V}$ Kanal 2: objekt detekterat: $1\ \text{V} \pm 0,2\ \text{V}$ , objekt inte detekterat: $3\ \text{V} \pm 0,2\ \text{V}$
<b>Norm- och riktlinjekonformitet</b>		
Standardöverensstämmelse		
Standarder		EN 60947-5-2:2020 EN 60947-5-2/A1:2012 IEC 60947-5-2:2020 IEC 60947-5-2 AMD 1:2012 EN 60947-5-3:2014 EN ISO 13849:2018 EN ISO 13766-2:2018 immunitet mot magnetfält: 6 000 A/m enligt ISO 11452-8:2015
<b>Godkännanden och certifikat</b>		
CCC-godkännande		Produkter, vars max. driftspänning är $\leq 36\ \text{V}$ , kräver inget godkännande och har därför ingen CCC-märkning.
<b>Omgivningsförhållande</b>		
Omgivningstemperatur		$-40 \dots 70\text{ °C}$ ( $-40 \dots 158\text{ °F}$ )
Lagringstemperatur		$-40 \dots 85\text{ °C}$ ( $-40 \dots 185\text{ °F}$ )
<b>Mekaniska specifikationer</b>		
Anslutnings typ		Ledare
Kapslingsmaterial		PBT
Avkännings yta		PBT
Skyddsklass		IP65
kabel		
Kabeldiameter		$0,94\ \text{mm} \pm 0,03\ \text{mm}$
Material		FEP
Antal kärnor		4
Ledartvärsnitt		AWG 24/19
Längd	L	600 mm

## Anslutning

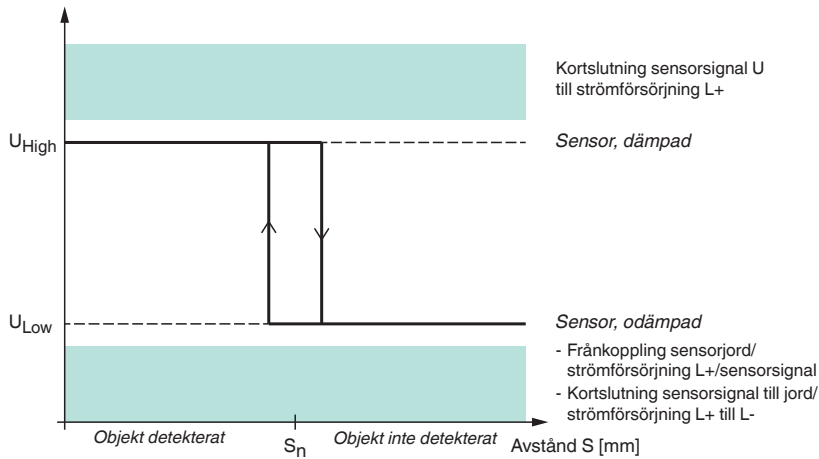


## Installationsvillkor

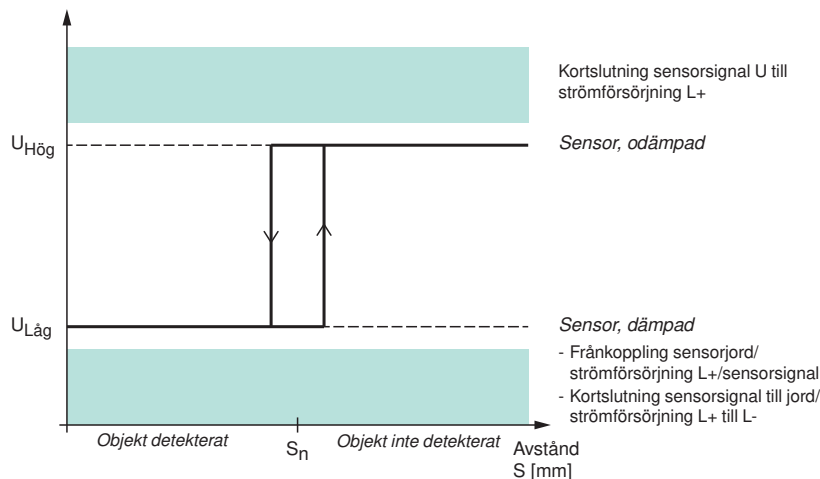


## Användning

Sensorsignal U [V]



Sensorsignal U [V]



Kungöresedatum: 2022-08-24 Datum för utgåva: 2022-08-29 : 70154186\_swe.pdf

Se "Allmänna kommentarer om produktinformationen från Pepperl+Fuchs".

Pepperl+Fuchs Group  
www.pepperl-fuchs.com

USA: +1 330 486 0001  
fa-info@us.pepperl-fuchs.com

Tyskland: +49 621 776 1111  
fa-info@de.pepperl-fuchs.com

Singapore: +65 6779 9091  
fa-info@sg.pepperl-fuchs.com

**PF PEPPERL+FUCHS**