



Ogranicznik przepięć M-LB-4242

- Ochrona przeciwprzebieciowa dla 2 linii sygnałowych
- Napięcie nominalne 24 V
- Ogranicznik przepięć do linii sygnałowych bez uziemienia
- Max. prąd udarowy (8/20 μ s) 20 kA
- Praca ciągła (automatyczny reset)
- Wskazanie stanu
- Modułowa konstrukcja, możliwość podłączenia
- Do SIL 3 wg IEC/EN 61508



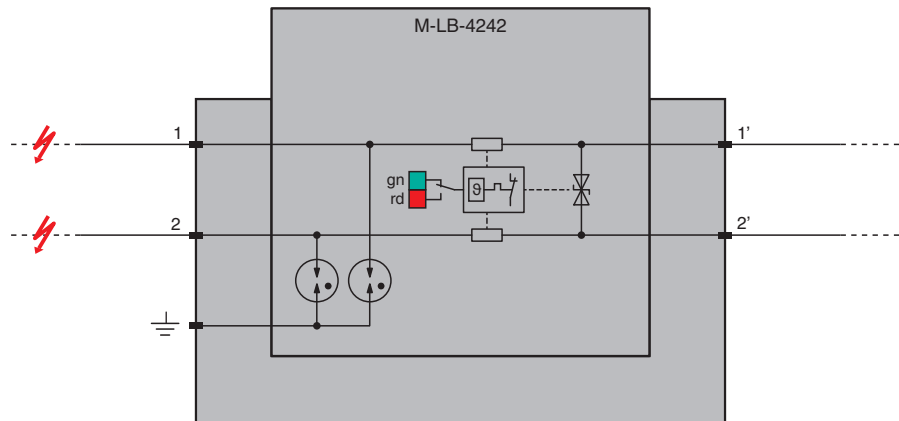
SIL 3



Funkcja

Urządzenie ogranicza indukowane przepięcia różnego pochodzenia, np. spowodowane piorunem lub przełączaniem. Ograniczenie to jest realizowane przez przekierowanie prądu do uziemienia i ograniczenie napięcia pętli sygnału w czasie trwania przepięcia. Urządzenie składa się z modułu bazowego i modułu ochronnego. Moduł ochronny można wymienić bez użycia narzędzi. Urządzenie posiada z przodu wskaźnik stanu. Urządzenie jest montowane na szynie montażowej DIN 35 mm wg normy EN 60715.

Połączenie



Zone 2

Dane techniczne

Dane ogólne

Liczba zabezpieczonych linii sygnałowych	2
Topologia	nieuziemiony

Parametry bezpieczeństwa funkcjonalnego

Poziom nienaruszalności bezpieczeństwa (Safety Integrity Level, SIL)	SIL 3
--	-------

Dane elektryczne

Przyłącze	strefa chroniona: zaciski 1', 2' strefa niechroniona: zaciski 1, 2
Prąd upływowy	< 30 μ A bei U_c , przewód-przewód < 10 nA bei U_c , linia-uziemienie
Napięcie znamionowe	24 V
Maksymalne stałe napięcie robocze	U_c 25,4 V AC i 36 V DC

Data publikacji: 2023-06-20 Data wydania: 2023-06-20 : 70155080_pol.pdf

Patrz „Uwagi ogólne dotyczące informacji o produktach firmy Pepperl+Fuchs”.

Grupa Pepperl+Fuchs
www.pepperl-fuchs.com

USA: +1 330 486 0002
pa-info@us.pepperl-fuchs.com

Niemcy: +49 621 776 2222
pa-info@de.pepperl-fuchs.com

Singapur: +65 6779 9091
pa-info@sg.pepperl-fuchs.com

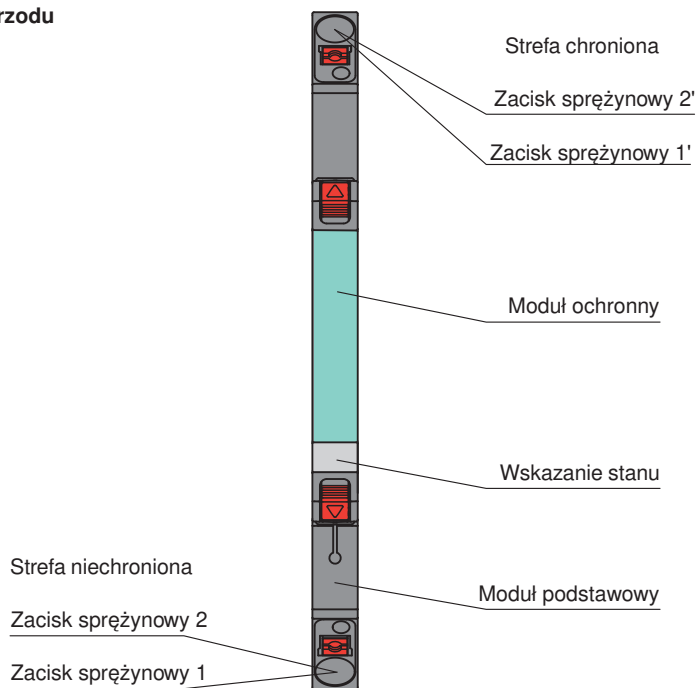
PEPPERL+FUCHS

Dane techniczne

Prąd obciążenia znamionowego	I_L	0,75 A przy 70 °C (158 °F)
Rezystancja szeregową		1 Ω na każdy przewód
Prąd impulsu wyładowania atmosferycznego (10/350)	I_{imp}	1,5 kA na każdy przewód
Prąd udarowy (8/20 μ s)	I_n	5 kA na każdy przewód
Max. prąd udarowy (8/20 μ s)	I_{max}	20 kA
Całkowity prąd wyładowczy (8/20 μ s)	I_{total}	10 kA
Napięciowy poziom ochrony	U_p	max. 57 V Nominalny prąd wyładowczy przewód-przewód dla I_n max. 600 V Nominalny prąd wyładowczy przewód-masa dla I_n
Czas resetowania impulsu		< 30 ms
Częstotliwość odcięcia	f_G	5,8 MHz , przewód-przewód
Wskazania/ustawienia		
Elementy wskaźnikowe		sygnalizacja stanu stan działania (zielony) sygnalizacja błędu (czerwony)
Zgodność		
Stopień ochrony		IEC 60529:2013
Bezpieczeństwo funkcjonalne		IEC/EN 61508:2010
Ogranicznik przepięć niskiego napięcia		EN 61643-21:2001+A1:2009+A2:2013 IEC 61643-21:2001+A1:2008+A2:2012
Warunki otoczenia		
Temperatura otoczenia		-40 ... 80 °C (-40 ... 176 °F)
Temperatura przechowywania		-40 ... 80 °C (-40 ... 176 °F)
Wilgotność względna		maks. 95 % , bez kondensacji
Odporność na korozję		zgodnie z ISA-S71.04, poziom G3
Specyfikacja mechaniczna		
Stopień ochrony		IP 20
Przyłącze		zaciski sprężynowe do łączenia na wcisk
Przekrój kabla		0,2 ... 2,5 mm ² jeden przewód 0,2 ... 2,5 mm ² fine-strand
Materiał		
Obudowa		Poliamid PA 6,6
Masa		ok. 35 g
Wymiary		6 x 90 x 69 mm (szer. x wys. x gł.)
Montaż		montaż na szynie znormalizowanej 35 mm wg EN 60715:2001
Dane dotyczące stosowania w strefach zagrożonych wybuchem		
Certyfikat		TÜV 22 ATEX 8881 X
Oznakowanie		[znak Ex] II 3G Ex ec IIC T4 Gc
Klasa temperaturowa		T4 do temperatury otoczenia \leq 80 °C
Zgodność z dyrektywami		
Dyrektywa 2014/34/UE		EN 60079-0:2018 , EN IEC 60079-7:2015+A1:2018
Atesty międzynarodowe		
Atest UL		E501704
Atest IECEx		
Certyfikat IECEx		IECEx TUR 22.0051X
Oznakowanie IECEx		Ex ec IIC T4 Gc
Informacje ogólne		
Informacja uzupełniająca		Należy przestrzegać certyfikatów, deklaracji zgodności, instrukcji obsługi i podręczników, gdzie ma to zastosowanie. W celu uzyskania informacji prosimy wejść na stronę www.pepperl-fuchs.com .

Zespół

Widok z przodu



Dopasowane elementy systemu

	M-LB-4400	Moduł stanu usterki
---	------------------	---------------------

Akcesoria

	M-LB-4800	Płytkę separującą
---	------------------	-------------------