



# Barrière de protection contre les surtensions

## M-LB-4244

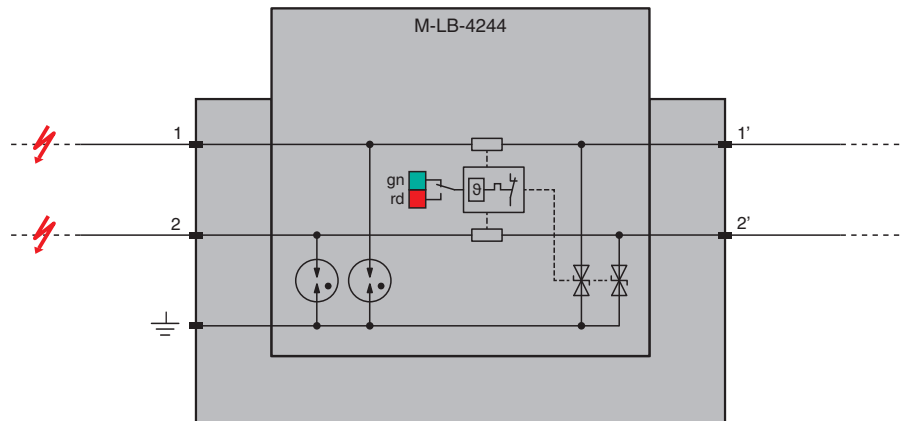
- Protection contre les surtensions pour 2 boucles du signal
- Tension nominale 24 V
- Barrière parasurtenseur pour boucles du signal reliées à la terre
- Courant de surtension max. (8/20  $\mu$ s) 20 kA
- Fonctionnement ininterrompu (reset automatique)
- Témoin d'état
- Conception modulaire, enfichable
- Jusqu'à SIL 3 selon IEC/EN 61508



### Fonction

L'appareil limite les courants transitoires induits par des sources diverses, comme la foudre ou les opérations de commutation. La limitation est rendue possible par la déviation du courant vers la terre et la limitation de la tension en boucle du signal pendant une surtension. L'appareil se compose d'un module de base et d'un module de protection. Le module de protection peut être remplacé sans outils. L'appareil est doté d'une indication d'état à l'avant. L'appareil s'installe sur un rail DIN de montage de 35 mm, conformément à la norme EN 60715.

### Connexion



Zone 2

### Données techniques

#### Caractéristiques générales

Nombre de boucles du signal protégées	2
Topologie	terre

#### Valeurs caractéristiques pour la sécurité fonctionnelle

Niveau d'intégrité de sécurité (SIL)	SIL 3
--------------------------------------	-------

#### Caractéristiques électriques

Raccordement	zone protégée : bornes 1', 2' zone non protégée : bornes 1, 2
Courant de fuite	< 10 nA bei $U_c$ , ligne-ligne < 70 nA bei $U_c$ , ligne-terre
Tension assignée d'emploi	24 V
Tension maximale de fonctionnement continu	$U_c$ 23,3 V C.A. et 33 V CC

Date de publication: 2023-06-20 Date d'édition: 2023-06-20 : 70155081\_fra.pdf

Reportez-vous aux « Remarques générales sur les informations produit de Pepperl+Fuchs ».

Groupe Pepperl+Fuchs  
www.pepperl-fuchs.com

États-Unis : +1 330 486 0002  
pa-info@us.pepperl-fuchs.com

Allemagne : +49 621 776 2222  
pa-info@de.pepperl-fuchs.com

Singapour : +65 6779 9091  
pa-info@sg.pepperl-fuchs.com

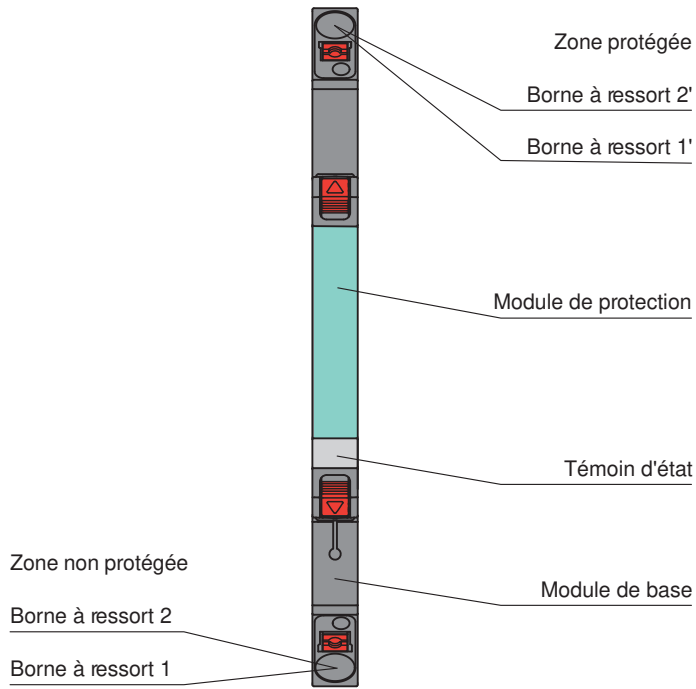
**PF** PEPPERL+FUCHS

## Données techniques

Courant nominal de charge	$I_L$	0,75 A à 70 °C (158 °F)
Résistance série		1 $\Omega$ par ligne
Impulsion de courant de décharge (10/350 $\mu$ s)	$I_{imp}$	1,5 kA par ligne
Courant nominal de décharge (8/20 $\mu$ s)	$I_n$	5 kA par ligne
Courant de surtension max. (8/20 $\mu$ s)	$I_{max}$	20 kA
Courant de décharge total (8/20 $\mu$ s)	$I_{total}$	10 kA
Niveau de protection de l'équipement contre la tension	$U_p$	max. 90 V ligne-ligne pour courant nominal de décharge $I_n$ max. 75 V ligne-terre pour courant nominal de décharge $I_n$
Heure de réinitialisation de l'impulsion		< 30 ms
Fréquence de coupure	$f_G$	3,4 MHz , ligne-ligne
<b>Indicateurs/réglages</b>		
Éléments d'affichage		Affichage de l'état état de fonctionnement (vert) indication de défaut (rouge)
<b>Conformité</b>		
Degré de protection		IEC 60529:2013
sécurité fonctionnelle		CEI/EN 61508:2010
Appareil de protection contre les surtensions pour faible tension		EN 61643-21:2001+A1:2009+A2:2013 CEI 61643-21:2001+A1:2008+A2:2012
<b>Conditions environnementales</b>		
Température ambiante		-40 ... 80 °C (-40 ... 176 °F)
Température de stockage		-40 ... 80 °C (-40 ... 176 °F)
Humidité rel. de l'air		max. 95 % , sans condensation
Résistance à la corrosion		selon ISA-S71.04, niveau de gravité G3
<b>Caractéristiques mécaniques</b>		
Degré de protection		IP20
Raccordement		bornes à ressort avec technologie de connexion instantanée
Section des fils		0,2 ... 2,5 mm <sup>2</sup> un fil 0,2 ... 2,5 mm <sup>2</sup> câblage fin
Matériau		
Boîtier		polyamide PA 6.6
Masse		env. 35 g
Dimensions		6 x 90 x 69 mm (l. x H. x P.)
Fixation		sur un rail DIN de montage de 35 mm selon EN 60715:2001
<b>Données d'application relatives aux zones à risque d'explosion</b>		
Certificat		TÜV 22 ATEX 8881 X
Marquage		Ⓜ II 3G Ex ec IIC T4 Gc
Classe de température		T4 pour température ambiante $\leq$ 80 °C
Conformité aux directives		
Directive 2014/34/UE		EN 60079-0:2018 , EN CEI 60079-7:2015+A1:2018
<b>Certifications internationales</b>		
Agrément UL		E501704
Homologation IECEx		
Certificat IECEx		IECEx TUR 22.0051X
Marquage IECEx		Ex ec IIC T4 Gc
<b>Informations générales</b>		
Informations complémentaires		Respectez les certificats, déclarations de conformité, manuels d'instructions et manuels, le cas échéant. Pour plus d'informations, consultez le site <a href="http://www.pepperl-fuchs.com">www.pepperl-fuchs.com</a> .

## Assemblage

Vue avant



## Éléments du système adaptés

	<b>M-LB-4400</b>	Module d'état de défaut
---	------------------	-------------------------

## Accessoires

	<b>M-LB-4800</b>	Cloison de réparation
---	------------------	-----------------------