



# Überspannungsschutz-Barriere

## M-LB-4244

- Überspannungsschutz für 2 Signalleitungen
- Nennspannung 24 V
- Überspannungsschutz-Barriere für geerdete Signalleitungen
- Max. Ableitstrom (8/20  $\mu$ s) 20 kA
- Unterbrechungsfreier Betrieb (Auto-Reset)
- Statusanzeige
- Modularer Aufbau, steckbar
- Bis SIL 3 gemäß IEC/EN 61508



**SIL 3**



### Funktion

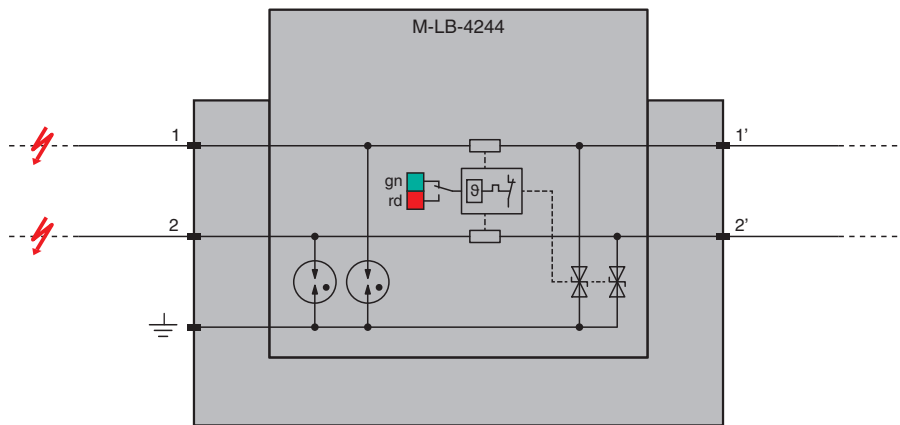
Das Gerät begrenzt induzierte Überspannungen unterschiedlicher Ursachen, wie z. B. Blitzschlag oder Schaltvorgänge. Die Begrenzung wird erreicht, indem der Strom gegen Erde abgeleitet wird und die Spannung im Signalkreis während der Dauer des Überspannungsstoßes begrenzt wird.

Das Gerät besteht aus Basismodul und Schutzmodul. Das Schutzmodul kann werkzeugfrei gewechselt werden.

Das Gerät besitzt eine Statusanzeige an der Frontseite.

Das Gerät wird auf einer 35-mm-Hutschiene nach EN 60715 montiert.

### Anschluss



Zone 2

### Technische Daten

#### Allgemeine Daten

Anzahl der geschützten Signalleitungen	2
Topologie	geerdet
<b>Kenndaten funktionale Sicherheit</b>	
Sicherheits-Integritätslevel (SIL)	SIL 3
<b>Elektrische Daten</b>	
Anschluss	geschützter Bereich: Klemmen 1', 2' ungeschützter Bereich: Klemmen 1, 2
Leckstrom	< 10 nA bei $U_c$ , Leitung-Leitung < 70 nA bei $U_c$ , Leitung-Erde
Nennspannung	24 V
Höchste Dauerspannung	$U_c$ 23,3 V AC und 33 V DC

Veröffentlichungsdatum: 2023-06-20 Ausgabedatum: 2023-06-20 Dateiname: 70155081\_ger.pdf

Beachten Sie „Allgemeine Hinweise zu Pepperl+Fuchs-Produktinformationen“.

Pepperl+Fuchs-Gruppe  
www.pepperl-fuchs.com

USA: +1 330 486 0002  
pa-info@us.pepperl-fuchs.com

Deutschland: +49 621 776 2222  
pa-info@de.pepperl-fuchs.com

Singapur: +65 6779 9091  
pa-info@sg.pepperl-fuchs.com

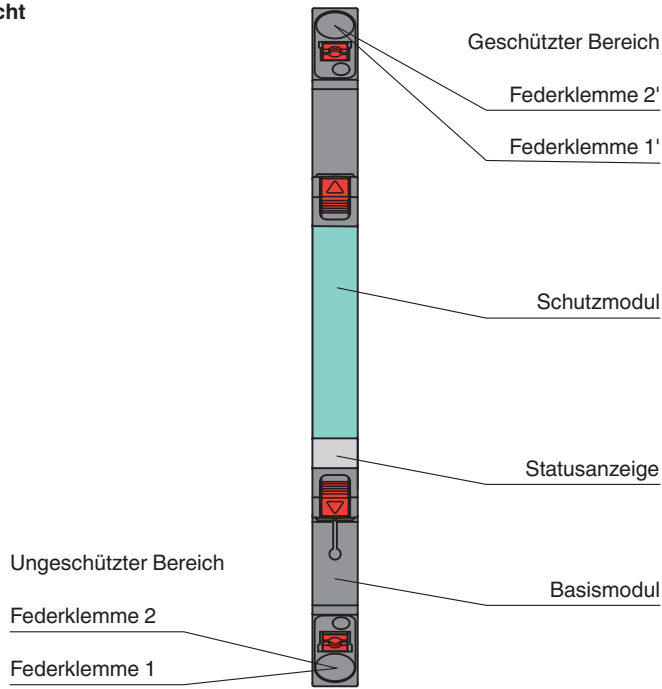
**PEPPERL+FUCHS**

## Technische Daten

Nennlaststrom	$I_L$	0,75 A bei 70 °C (158 °F)
Längswiderstand		1 $\Omega$ pro Leitung
Impulsableitstoßstrom (10/350 $\mu$ s)	$I_{imp}$	1,5 kA pro Leitung
Nennableitstoßstrom (8/20 $\mu$ s)	$I_n$	5 kA pro Leitung
Max. Ableitstrom (8/20 $\mu$ s)	$I_{max}$	20 kA
Gesamtableitstoßstrom (8/20 $\mu$ s)	$I_{total}$	10 kA
Schutzpegel	$U_p$	max. 90 V Leitung-Leitung bei Nennableitstoßstrom $I_n$ max. 75 V Leitung-Erde bei Nennableitstoßstrom $I_n$
Impuls-Rücksetzzeit		< 30 ms
Grenzfrequenz	$f_G$	3,4 MHz , Leitung-Leitung
<b>Anzeigen/Einstellungen</b>		
Anzeigeelemente		Statusanzeige Funktionsanzeige (grün) Fehleranzeige (rot)
<b>Konformität</b>		
Schutzart		IEC 60529:2013
Funktionale Sicherheit		IEC/EN 61508:2010
Überspannungsschutz-Geräte für Niederspannung		EN 61643-21:2001+A1:2009+A2:2013 IEC 61643-21:2001+A1:2008+A2:2012
<b>Umgebungsbedingungen</b>		
Umgebungstemperatur		-40 ... 80 °C (-40 ... 176 °F)
Lagertemperatur		-40 ... 80 °C (-40 ... 176 °F)
Relative Luftfeuchtigkeit		max. 95 % , ohne Betauung
Korrosionsbeständigkeit		nach ISA-S71.04, Schweregrad G3
<b>Mechanische Daten</b>		
Schutzart		IP20
Anschluss		Federklemmen mit Push-In-Anschlusstechnik
Aderquerschnitt		0,2 ... 2,5 mm <sup>2</sup> eindrätig 0,2 ... 2,5 mm <sup>2</sup> feindrätig
Material		
Gehäuse		Polyamid PA 6.6
Masse		ca. 35 g
Abmessungen		6 x 90 x 69 mm (B x H x T)
Befestigung		auf 35-mm-Hutschiene nach EN 60715:2001
<b>Daten für den Einsatz in Verbindung mit explosionsgefährdeten Bereichen</b>		
Zertifikat		TÜV 22 ATEX 8881 X
Kennzeichnung		Ⓜ II 3G Ex ec IIC T4 Gc
Temperaturklasse		T4 für Umgebungstemperatur $\leq$ 80 °C
Richtlinienkonformität		
Richtlinie 2014/34/EU		EN 60079-0:2018 , EN IEC 60079-7:2015+A1:2018
<b>Internationale Zulassungen</b>		
UL-Zulassung		E501704
IECEx-Zulassung		
IECEx-Zertifikat		IECEx TUR 22.0051X
IECEx-Kennzeichnung		Ex ec IIC T4 Gc
<b>Allgemeine Informationen</b>		
Ergänzende Informationen		Beachten Sie, soweit zutreffend, die Zertifikate, Konformitätserklärungen, Betriebsanleitungen und Handbücher. Diese Informationen finden Sie unter <a href="http://www.pepperl-fuchs.com">www.pepperl-fuchs.com</a> .

**Aufbau**

Frontansicht



**Passende Systemkomponenten**

	<b>M-LB-4400</b>	Fehlerstatusmodul
--	------------------	-------------------

**Zubehör**

	<b>M-LB-4800</b>	Trennwand
--	------------------	-----------

Veröffentlichungsdatum: 2023-06-20 Ausgabedatum: 2023-06-20 Dateiname: 70155081\_ger.pdf

Beachten Sie „Allgemeine Hinweise zu Pepperl+Fuchs-Produktinformationen“.

Pepperl+Fuchs-Gruppe  
www.pepperl-fuchs.com

USA: +1 330 486 0002  
pa-info@us.pepperl-fuchs.com

Deutschland: +49 621 776 2222  
pa-info@de.pepperl-fuchs.com

Singapur: +65 6779 9091  
pa-info@sg.pepperl-fuchs.com