



# Ogranicznik przepięć M-LB-4244

- Ochrona przeciwprzebieciowa dla 2 linii sygnałowych
- Napięcie nominalne 24 V
- Ogranicznik przepięć do linii sygnałowych z uziemieniem
- Max. prąd udarowy (8/20  $\mu$ s) 20 kA
- Praca ciągła (automatyczny reset)
- Wskazanie stanu
- Modułowa konstrukcja, możliwość podłączenia
- Do SIL 3 wg IEC/EN 61508



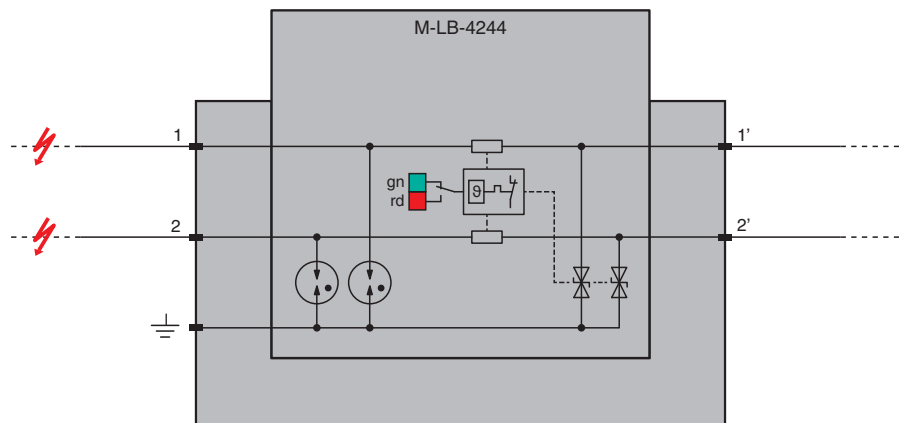
**SIL 3**



## Funkcja

Urządzenie ogranicza indukowane przepięcia różnego pochodzenia, np. spowodowane piorunem lub przełączaniem. Ograniczenie to jest realizowane przez przekierowanie prądu do uziemienia i ograniczenie napięcia pętli sygnału w czasie trwania przepięcia. Urządzenie składa się z modułu bazowego i modułu ochronnego. Moduł ochronny można wymienić bez użycia narzędzi. Urządzenie posiada z przodu wskaźnik stanu. Urządzenie jest montowane na szynie montażowej DIN 35 mm wg normy EN 60715.

## Połączenie



Zone 2

## Dane techniczne

### Dane ogólne

Liczba zabezpieczonych linii sygnałowych	2
Topologia	uziemiony

### Parametry bezpieczeństwa funkcjonalnego

Poziom nienaruszalności bezpieczeństwa (Safety Integrity Level, SIL)	SIL 3
--	-------

### Dane elektryczne

Przyłącze	strefa chroniona: zaciski 1', 2' strefa niechroniona: zaciski 1, 2
Prąd upływowy	< 10 nA bei $U_c$ , przewód-przewód < 70 nA bei $U_c$ , linia-uziemienie
Napięcie znamionowe	24 V
Maksymalne stałe napięcie robocze	$U_c$ 23,3 V AC i 33 V DC

Data publikacji: 2023-06-20 Data wydania: 2023-06-20 : 70155081\_pol.pdf

Patrz „Uwagi ogólne dotyczące informacji o produktach firmy Pepperl+Fuchs”.

Grupa Pepperl+Fuchs  
www.pepperl-fuchs.com

USA: +1 330 486 0002  
pa-info@us.pepperl-fuchs.com

Niemcy: +49 621 776 2222  
pa-info@de.pepperl-fuchs.com

Singapur: +65 6779 9091  
pa-info@sg.pepperl-fuchs.com

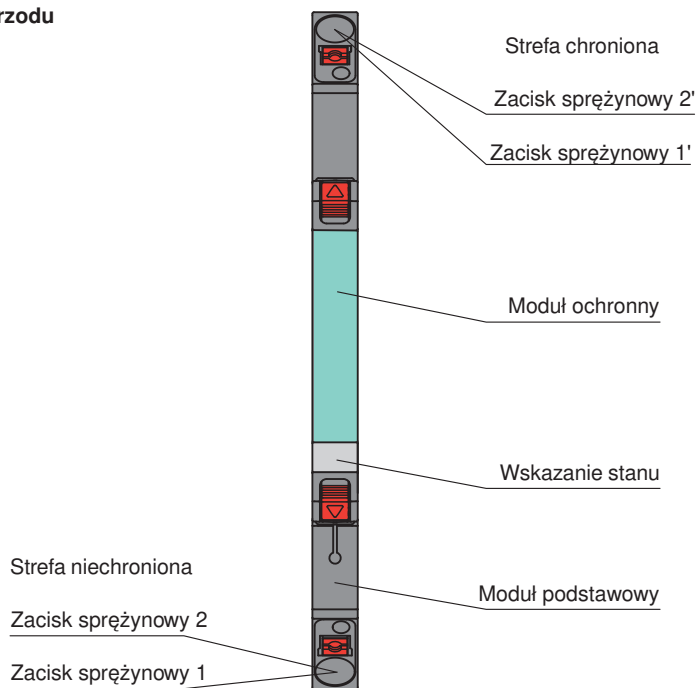
**PEPPERL+FUCHS**

## Dane techniczne

Prąd obciążenia znamionowego	$I_L$	0,75 A przy 70 °C (158 °F)
Rezystancja szeregową		1 $\Omega$ na każdy przewód
Prąd impulsu wyładowania atmosferycznego (10/350)	$I_{imp}$	1,5 kA na każdy przewód
Prąd udarowy (8/20 $\mu$ s)	$I_n$	5 kA na każdy przewód
Max. prąd udarowy (8/20 $\mu$ s)	$I_{max}$	20 kA
Całkowity prąd wyładowczy (8/20 $\mu$ s)	$I_{total}$	10 kA
Napięciowy poziom ochrony	$U_p$	max. 90 V Nominalny prąd wyładowczy przewód-przewód dla $I_n$ max. 75 V Nominalny prąd wyładowczy przewód-masa dla $I_n$
Czas resetowania impulsu		< 30 ms
Częstotliwość odcięcia	$f_G$	3,4 MHz , przewód-przewód
<b>Wskazania/ustawienia</b>		
Elementy wskaźnikowe		sygnalizacja stanu stan działania (zielony) sygnalizacja błędu (czerwony)
<b>Zgodność</b>		
Stopień ochrony		IEC 60529:2013
Bezpieczeństwo funkcjonalne		IEC/EN 61508:2010
Ogranicznik przepięć niskiego napięcia		EN 61643-21:2001+A1:2009+A2:2013 IEC 61643-21:2001+A1:2008+A2:2012
<b>Warunki otoczenia</b>		
Temperatura otoczenia		-40 ... 80 °C (-40 ... 176 °F)
Temperatura przechowywania		-40 ... 80 °C (-40 ... 176 °F)
Wilgotność względna		maks. 95 % , bez kondensacji
Odporność na korozję		zgodnie z ISA-S71.04, poziom G3
<b>Specyfikacja mechaniczna</b>		
Stopień ochrony		IP 20
Przyłącze		zaciski sprężynowe do łączenia na wcisk
Przekrój kabla		0,2 ... 2,5 mm <sup>2</sup> jeden przewód 0,2 ... 2,5 mm <sup>2</sup> fine-strand
Materiał		
Obudowa		Poliamid PA 6,6
Masa		ok. 35 g
Wymiary		6 x 90 x 69 mm (szer. x wys. x gł.)
Montaż		montaż na szynie znormalizowanej 35 mm wg EN 60715:2001
<b>Dane dotyczące stosowania w strefach zagrożonych wybuchem</b>		
Certyfikat		TÜV 22 ATEX 8881 X
Oznakowanie		[znak Ex] II 3G Ex ec IIC T4 Gc
Klasa temperaturowa		T4 do temperatury otoczenia $\leq$ 80 °C
Zgodność z dyrektywami		
Dyrektywa 2014/34/UE		EN 60079-0:2018 , EN IEC 60079-7:2015+A1:2018
<b>Atesty międzynarodowe</b>		
Atest UL		E501704
Atest IECEx		
Certyfikat IECEx		IECEx TUR 22.0051X
Oznakowanie IECEx		Ex ec IIC T4 Gc
<b>Informacje ogólne</b>		
Informacja uzupełniająca		Należy przestrzegać certyfikatów, deklaracji zgodności, instrukcji obsługi i podręczników, gdzie ma to zastosowanie. W celu uzyskania informacji prosimy wejść na stronę <a href="http://www.pepperl-fuchs.com">www.pepperl-fuchs.com</a> .

## Zespół

Widok z przodu



## Dopasowane elementy systemu

	<b>M-LB-4400</b>	Moduł stanu usterki
---	------------------	---------------------

## Akcesoria

	<b>M-LB-4800</b>	Płytkę separującą
---	------------------	-------------------