



Barrière de protection contre les surtensions

M-LB-4272

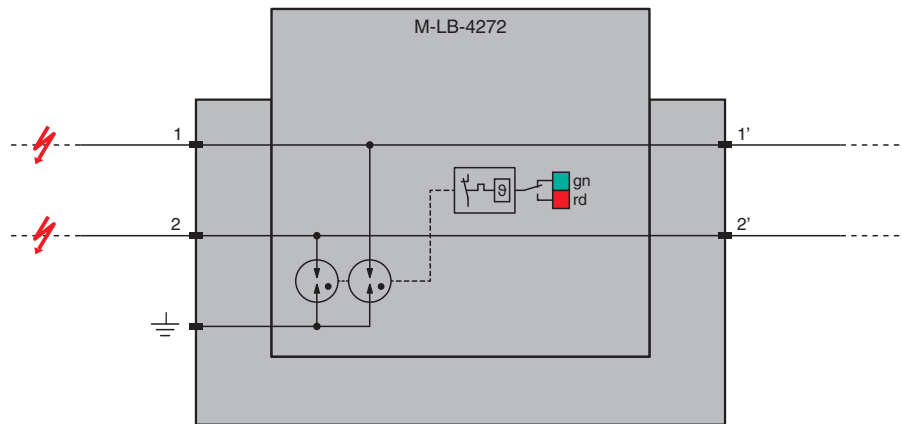
- Protection contre les surtensions pour 2 boucles du signal
- Tension nominale 180 V
- Barrière parasurtenseur pour boucles du signal non reliées à la terre
- Courant de surtension max. (8/20 μ s) 12,5 kA
- Fonctionnement ininterrompu (reset automatique)
- Témoin d'état
- Conception modulaire, enfichable
- Jusqu'à SIL 3 selon IEC/EN 61508



Fonction

L'appareil limite les courants transitoires induits par des sources diverses, comme la foudre ou les opérations de commutation. La limitation est rendue possible par la déviation du courant vers la terre et la limitation de la tension en boucle du signal pendant une surtension. L'appareil se compose d'un module de base et d'un module de protection. Le module de protection peut être remplacé sans outils. L'appareil est doté d'une indication d'état à l'avant. L'appareil s'installe sur un rail DIN de montage de 35 mm, conformément à la norme EN 60715.

Connexion



Zone 2

Données techniques

| Caractéristiques générales | |
|---|--|
| Nombre de boucles du signal protégées | 2 |
| Topologie | non relié à la terre |
| Valeurs caractéristiques pour la sécurité fonctionnelle | |
| Niveau d'intégrité de sécurité (SIL) | SIL 3 |
| Caractéristiques électriques | |
| Raccordement | zone protégée : bornes 1', 2' zone non protégée : bornes 1, 2 |
| Courant de fuite | < 50 nA bei U_c , ligne-ligne < 50 nA bei U_c , ligne-terre |
| Tension assignée d'emploi | 180 V |
| Tension maximale de fonctionnement continu | U_c 127 V C.A. et 180 V CC |

Date de publication: 2023-06-20 Date d'édition: 2023-06-20 : 70155083_fra.pdf

Reportez-vous aux « Remarques générales sur les informations produit de Pepperl+Fuchs ».

Groupe Pepperl+Fuchs
www.pepperl-fuchs.com

États-Unis : +1 330 486 0002
pa-info@us.pepperl-fuchs.com

Allemagne : +49 621 776 2222
pa-info@de.pepperl-fuchs.com

Singapour : +65 6779 9091
pa-info@sg.pepperl-fuchs.com

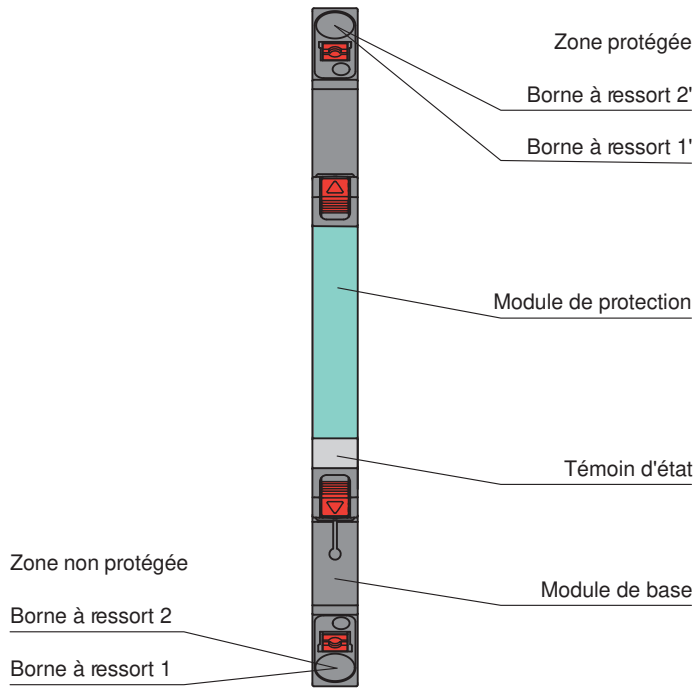
PEPPERL+FUCHS

Données techniques

| | | |
|---|-------------|--|
| Courant nominal de charge | I_L | 1,2 A à 80 °C (176 °F) |
| Résistance série | | 0 Ω par ligne |
| Impulsion de courant de décharge (10/350 μ s) | I_{imp} | 1,5 kA par ligne |
| Courant nominal de décharge (8/20 μ s) | I_n | 5 kA par ligne |
| Courant de surtension max. (8/20 μ s) | I_{max} | 12,5 kA |
| Courant de décharge total (8/20 μ s) | I_{total} | 10 kA |
| Niveau de protection de l'équipement contre la tension | U_p | max. 1100 V ligne-ligne pour courant nominal de décharge I_n max. 800 V ligne-terre pour courant nominal de décharge I_n |
| Heure de réinitialisation de l'impulsion | | < 30 ms |
| Fréquence de coupure | f_G | 150 MHz , ligne-ligne |
| Indicateurs/réglages | | |
| Éléments d'affichage | | Affichage de l'état état de fonctionnement (vert) indication de défaut (rouge) |
| Conformité | | |
| Degré de protection | | IEC 60529:2013 |
| sécurité fonctionnelle | | CEI/EN 61508:2010 |
| Appareil de protection contre les surtensions pour faible tension | | EN 61643-21:2001+A1:2009+A2:2013 CEI 61643-21:2001+A1:2008+A2:2012 |
| Conditions environnementales | | |
| Température ambiante | | -40 ... 80 °C (-40 ... 176 °F) |
| Température de stockage | | -40 ... 80 °C (-40 ... 176 °F) |
| Humidité rel. de l'air | | max. 95 % , sans condensation |
| Résistance à la corrosion | | selon ISA-S71.04, niveau de gravité G3 |
| Caractéristiques mécaniques | | |
| Degré de protection | | IP20 |
| Raccordement | | bornes à ressort avec technologie de connexion instantanée |
| Section des fils | | 0,2 ... 2,5 mm ² un fil 0,2 ... 2,5 mm ² câblage fin |
| Matériau | | |
| Boîtier | | polyamide PA 6.6 |
| Masse | | env. 35 g |
| Dimensions | | 6 x 90 x 69 mm (L x H x P.) |
| Fixation | | sur un rail DIN de montage de 35 mm selon EN 60715:2001 |
| Données d'application relatives aux zones à risque d'explosion | | |
| Certificat | | TÜV 22 ATEX 8881 X |
| Marquage | | Ⓜ II 3G Ex ec IIC T4 Gc |
| Classe de température | | T4 pour température ambiante \leq 80 °C |
| Conformité aux directives | | |
| Directive 2014/34/UE | | EN 60079-0:2018 , EN CEI 60079-7:2015+A1:2018 |
| Certifications internationales | | |
| Agrément UL | | E501704 |
| Homologation IECEx | | |
| Certificat IECEx | | IECEx TUR 22.0051X |
| Marquage IECEx | | Ex ec IIC T4 Gc |
| Informations générales | | |
| Informations complémentaires | | Respectez les certificats, déclarations de conformité, manuels d'instructions et manuels, le cas échéant. Pour plus d'informations, consultez le site www.pepperl-fuchs.com . |

Assemblage

Vue avant



Éléments du système adaptés

| | | |
|---|------------------|-------------------------|
|  | M-LB-4400 | Module d'état de défaut |
|---|------------------|-------------------------|

Accessoires

| | | |
|---|------------------|-----------------------|
|  | M-LB-4800 | Cloison de réparation |
|---|------------------|-----------------------|