



Barrera de protección contra sobretensiones

M-LB-4272

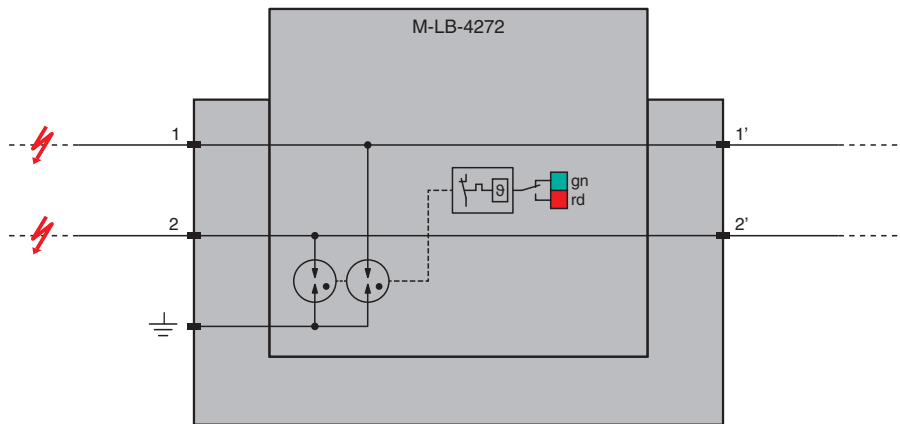
- Protección contra sobretensiones para 2 líneas de señal
- Tensión nominal 180 V
- Barrera de protección contra sobretensiones para líneas de señal no conectadas a tierra
- Máx. sobrecorriente (8/20 μ s) 12,5 kA
- Funcionamiento sin interrupción (Auto-Reset)
- Indicación de estado
- Diseño modular, enchufable
- Hasta SIL 3 según IEC/EN 61508



Función

Este dispositivo limita las corrientes transitorias inducidas por diferentes causas, por ejemplo, relámpagos u operaciones de conmutación. Esta limitación se logra desviando la corriente a tierra y limitando la tensión del lazo de señal durante la duración del pulso de sobretensión. El dispositivo consta de un módulo base y un módulo de protección. El módulo de protección se puede sustituir sin herramientas. El dispositivo tiene una indicación de estado en la parte frontal. El dispositivo se monta en un raíl DIN de montaje de 35 mm de conformidad con la norma EN 60715.

Conexión



Zone 2

Datos técnicos

Datos generales	
Número de líneas de señal protegidas	2
Topología	sin toma a tierra
Datos característicos de seguridad funcional	
Nivel de integridad de seguridad (SIL)	SIL 3
Datos eléctricos	
Conexión	Área protegida: terminales 1', 2' área no protegida: terminales 1, 2
Corriente de fuga	< 50 nA a U_c , línea a línea < 50 nA a U_c , línea a tierra
Tensión nominal	180 V
Tensión de funcionamiento continuo máxima	U_c 127 V CA y 180 V CC

Fecha de publicación: 2023-06-20 Fecha de edición: 2023-06-20 : 70155083_spa.pdf

Consulte "Notas generales sobre la información de los productos de Pepperl+Fuchs".

Pepperl+Fuchs Group
www.pepperl-fuchs.com

EE. UU.: +1 330 486 0002
pa-info@us.pepperl-fuchs.com

Alemania: +49 621 776 2222
pa-info@de.pepperl-fuchs.com

Singapur: +65 6779 9091
pa-info@sg.pepperl-fuchs.com

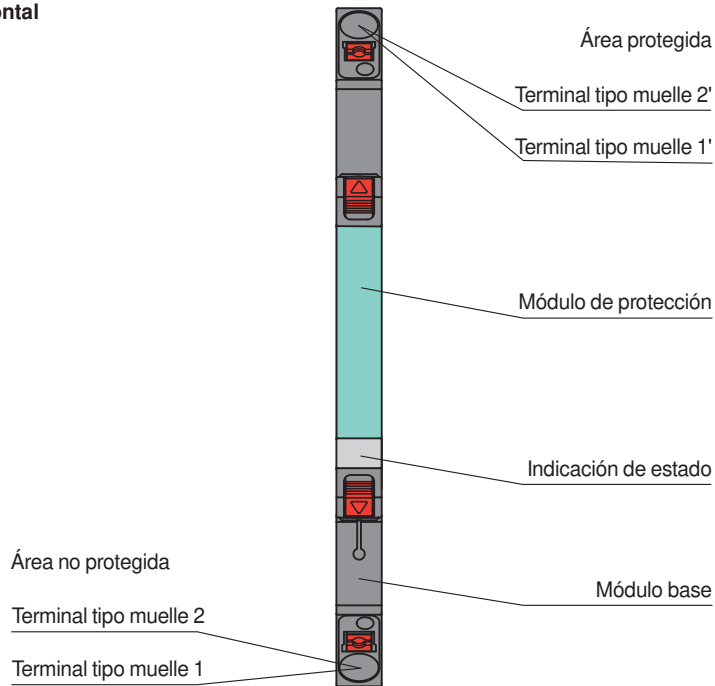
PEPPERL+FUCHS

Datos técnicos

Corriente de carga nominal	I_L	1,2 A a 80 °C (176 °F)
Resistencia longitudinal		0 Ω por conductor
Corriente de descarga de impulso (10/350 μ s)	I_{imp}	1,5 kA por conductor
Pico de corriente (8/20 μ s)	I_n	5 kA por conductor
Max. pico de corriente (8/20 μ s)	I_{max}	12,5 kA
Corriente de descarga total (8/20 μ s)	I_{total}	10 kA
Nivel de protección de tensión	U_p	max. 1100 V línea a línea para corriente de descarga nominal I_n max. 800 V línea a tierra para corriente de descarga nominal I_n
Tiempo de restablecimiento del impulso		< 30 ms
Frecuencia de corte	f_G	150 MHz , línea a línea
Indicadores/configuraciones		
Indicadores		Indicador de estado estado operativo (verde) indicación de fallo (rojo)
Conformidad		
Grado de protección		IEC 60529:2013
Seguridad funcional		IEC/EN 61508:2010
Dispositivo de protección contra sobretensiones para tensiones bajas		EN 61643-21:2001+A1:2009+A2:2013 IEC 61643-21:2001+A1:2008+A2:2012
Condiciones ambientales		
Temperatura ambiente		-40 ... 80 °C (-40 ... 176 °F)
Temperatura de almacenaje		-40 ... 80 °C (-40 ... 176 °F)
Humedad del aire relativa		máx. 95 % , sin condensación de humedad
Resistencia a la corrosión		según ISA-S71.04, Grado de gravedad G3
Datos mecánicos		
Grado de protección		IP20
Conexión		terminales tipo muelle con tecnología de conexión por presión
Sección transversal		0,2 ... 2,5 mm ² un conductor 0,2 ... 2,5 mm ² de hilos finos
Material		
Carcasa		Poliamida PA 6.6
Masa		aprox. 35 g
Dimensiones		6 x 90 x 69 mm (A x L x H)
Fijación		en un carril de montaje DIN de 35 mm conforme a EN 60715:2001
Datos para aplicación en relación con áreas peligrosas		
Certificado		TÜV 22 ATEX 8881 X
Identificación		Ⓜ II 3G Ex ec IIC T4 Gc
Clase de temperatura		T4 para temperatura ambiente \leq 80 °C
Conformidad con la directiva		
Directiva 2014/34/UE		EN 60079-0:2018 , EN IEC 60079-7:2015+A1:2018
Homologaciones internacionales		
Autorización UL		E501704
Autorización IECEx		
Certificado IECEx		IECEx TUR 22.0051X
Marcas de IECEx		Ex ec IIC T4 Gc
Información general		
Informaciones complementarias		Tenga en cuenta los certificados, declaraciones de conformidad, manuales de instrucciones y manuales según corresponda. Puede obtener más información en www.pepperl-fuchs.com .

Montaje

Vista frontal



Componentes del sistema adecuados

	M-LB-4400	Módulo de estado de fallo
--	------------------	---------------------------

Accesorios

	M-LB-4800	Pared de separación
--	------------------	---------------------