



Barrière de protection contre les surtensions

M-LB-4222

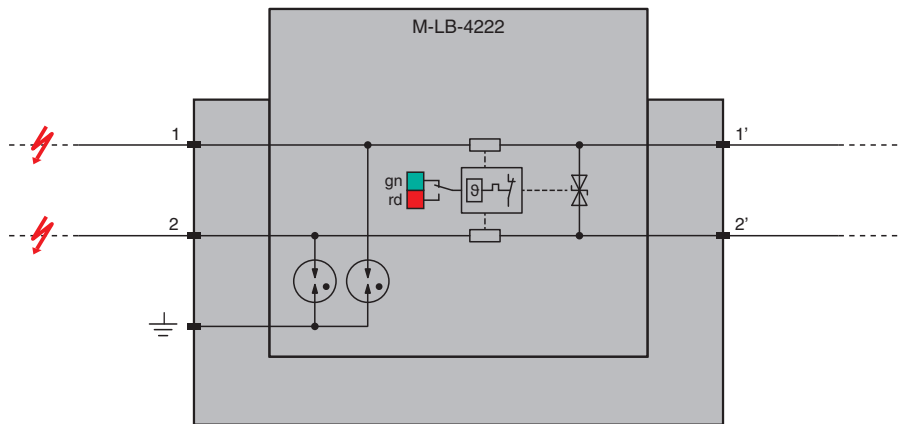
- Protection contre les surtensions pour 2 boucles du signal
- Tension nominale 12 V
- Barrière parasurtenseur pour boucles du signal non reliées à la terre
- Courant de surtension max. (8/20 μ s) 20 kA
- Fonctionnement ininterrompu (reset automatique)
- Témoin d'état
- Conception modulaire, enfichable
- Jusqu'à SIL 3 selon IEC/EN 61508



Fonction

L'appareil limite les courants transitoires induits par des sources diverses, comme la foudre ou les opérations de commutation. La limitation est rendue possible par la déviation du courant vers la terre et la limitation de la tension en boucle du signal pendant une surtension. L'appareil se compose d'un module de base et d'un module de protection. Le module de protection peut être remplacé sans outils. L'appareil est doté d'une indication d'état à l'avant. L'appareil s'installe sur un rail DIN de montage de 35 mm, conformément à la norme EN 60715.

Connexion



Zone 2

Données techniques

Caractéristiques générales	
Nombre de boucles du signal protégées	2
Topologie	non relié à la terre
Valeurs caractéristiques pour la sécurité fonctionnelle	
Niveau d'intégrité de sécurité (SIL)	SIL 3
Caractéristiques électriques	
Raccordement	zone protégée : bornes 1', 2' zone non protégée : bornes 1, 2
Courant de fuite	< 30 μ A bei U_c , ligne-ligne < 10 nA bei U_c , ligne-terre
Tension assignée d'emploi	12 V
Tension maximale de fonctionnement continu	U_c 10,6 V C.A. et 15 V CC

Date de publication: 2023-06-20 Date d'édition: 2023-06-20 : 70155086_fra.pdf

Reportez-vous aux « Remarques générales sur les informations produit de Pepperl+Fuchs ».

Groupe Pepperl+Fuchs
www.pepperl-fuchs.com

États-Unis : +1 330 486 0002
pa-info@us.pepperl-fuchs.com

Allemagne : +49 621 776 2222
pa-info@de.pepperl-fuchs.com

Singapour : +65 6779 9091
pa-info@sg.pepperl-fuchs.com

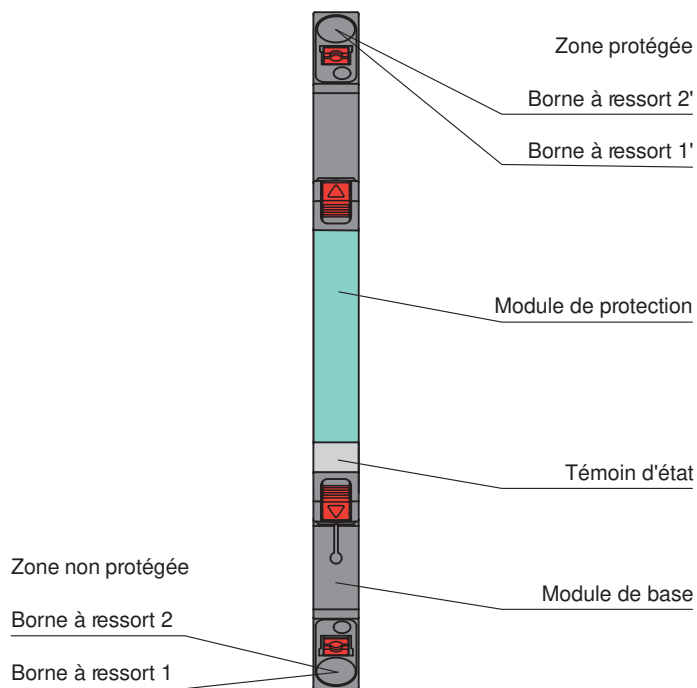
PEPPERL+FUCHS

Données techniques

Courant nominal de charge	I_L	0,75 A à 70 °C (158 °F)
Résistance série		1 Ω par ligne
Impulsion de courant de décharge (10/350 μ s)	I_{imp}	1,5 kA par ligne
Courant nominal de décharge (8/20 μ s)	I_n	5 kA par ligne
Courant de surtension max. (8/20 μ s)	I_{max}	20 kA
Courant de décharge total (8/20 μ s)	I_{total}	10 kA
Niveau de protection de l'équipement contre la tension	U_p	max. 32 V ligne-ligne pour courant nominal de décharge I_n max. 600 V ligne-terre pour courant nominal de décharge I_n
Heure de réinitialisation de l'impulsion		< 30 ms
Fréquence de coupure	f_G	2,6 MHz , ligne-ligne
Indicateurs/réglages		
Éléments d'affichage		Affichage de l'état état de fonctionnement (vert) indication de défaut (rouge)
Conformité		
Degré de protection		IEC 60529:2013
sécurité fonctionnelle		CEI/EN 61508:2010
Appareil de protection contre les surtensions pour faible tension		EN 61643-21:2001+A1:2009+A2:2013 CEI 61643-21:2001+A1:2008+A2:2012
Conditions environnementales		
Température ambiante		-40 ... 80 °C (-40 ... 176 °F)
Température de stockage		-40 ... 80 °C (-40 ... 176 °F)
Humidité rel. de l'air		max. 95 % , sans condensation
Résistance à la corrosion		selon ISA-S71.04, niveau de gravité G3
Caractéristiques mécaniques		
Degré de protection		IP20
Raccordement		bornes à ressort avec technologie de connexion instantanée
Section des fils		0,2 ... 2,5 mm ² un fil 0,2 ... 2,5 mm ² câblage fin
Matériau		
Boîtier		polyamide PA 6.6
Masse		env. 35 g
Dimensions		6 x 90 x 69 mm (l. x H. x P.)
Fixation		sur un rail DIN de montage de 35 mm selon EN 60715:2001
Données d'application relatives aux zones à risque d'explosion		
Certificat		TÜV 22 ATEX 8881 X
Marquage		Ⓜ II 3G Ex ec IIC T4 Gc
Classe de température		T4 pour température ambiante \leq 80 °C
Conformité aux directives		
Directive 2014/34/UE		EN 60079-0:2018 , EN CEI 60079-7:2015+A1:2018
Certifications internationales		
Agrément UL		E501704
Homologation IECEx		
Certificat IECEx		IECEx TUR 22.0051X
Marquage IECEx		Ex ec IIC T4 Gc
Informations générales		
Informations complémentaires		Respectez les certificats, déclarations de conformité, manuels d'instructions et manuels, le cas échéant. Pour plus d'informations, consultez le site www.pepperl-fuchs.com .

Assemblage

Vue avant



Éléments du système adaptés

	M-LB-4400	Module d'état de défaut
---	------------------	-------------------------

Accessoires

	M-LB-4800	Cloison de réparation
---	------------------	-----------------------