



# Barrera de protección contra sobretensiones

## M-LB-4222

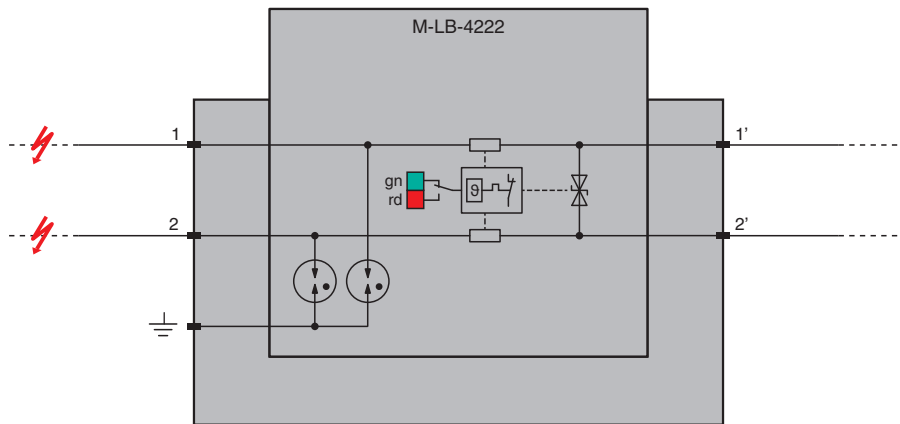
- Protección contra sobretensiones para 2 líneas de señal
- Tensión nominal 12 V
- Barrera de protección contra sobretensiones para líneas de señal no conectadas a tierra
- Máx. sobrecorriente (8/20  $\mu$ s) 20 kA
- Funcionamiento sin interrupción (Auto-Reset)
- Indicación de estado
- Diseño modular, enchufable
- Hasta SIL 3 según IEC/EN 61508



### Función

Este dispositivo limita las corrientes transitorias inducidas por diferentes causas, por ejemplo, relámpagos u operaciones de conmutación. Esta limitación se logra desviando la corriente a tierra y limitando la tensión del lazo de señal durante la duración del pulso de sobretensión. El dispositivo consta de un módulo base y un módulo de protección. El módulo de protección se puede sustituir sin herramientas. El dispositivo tiene una indicación de estado en la parte frontal. El dispositivo se monta en un raíl DIN de montaje de 35 mm de conformidad con la norma EN 60715.

### Conexión



Zone 2

### Datos técnicos

#### Datos generales

Número de líneas de señal protegidas	2
Topología	sin toma a tierra

#### Datos característicos de seguridad funcional

Nivel de integridad de seguridad (SIL)	SIL 3
--	-------

#### Datos eléctricos

Conexión	Área protegida: terminales 1', 2' área no protegida: terminales 1, 2
Corriente de fuga	< 30 $\mu$ A a $U_c$ , línea a línea < 10 nA a $U_c$ , línea a tierra
Tensión nominal	12 V
Tensión de funcionamiento continuo máxima	$U_c$ 10,6 V CA y 15 V CC

Fecha de publicación: 2023-06-20 Fecha de edición: 2023-06-20 : 70155086\_spa.pdf

Consulte "Notas generales sobre la información de los productos de Pepperl+Fuchs".

Pepperl+Fuchs Group  
www.pepperl-fuchs.com

EE. UU.: +1 330 486 0002  
pa-info@us.pepperl-fuchs.com

Alemania: +49 621 776 2222  
pa-info@de.pepperl-fuchs.com

Singapur: +65 6779 9091  
pa-info@sg.pepperl-fuchs.com

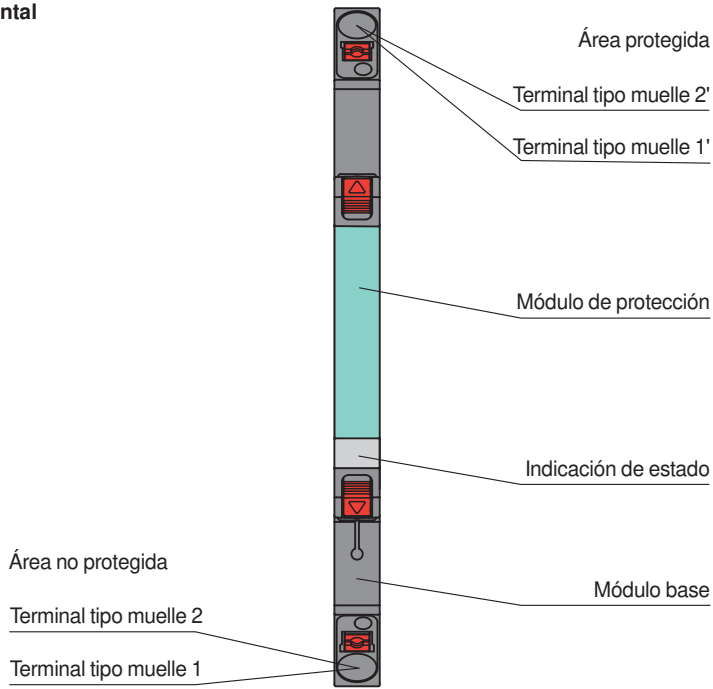
**PEPPERL+FUCHS**

## Datos técnicos

Corriente de carga nominal	$I_L$	0,75 A a 70 °C (158 °F)
Resistencia longitudinal		1 $\Omega$ por conductor
Corriente de descarga de impulso (10/350 $\mu$ s)	$I_{imp}$	1,5 kA por conductor
Pico de corriente (8/20 $\mu$ s)	$I_n$	5 kA por conductor
Max. pico de corriente (8/20 $\mu$ s)	$I_{max}$	20 kA
Corriente de descarga total (8/20 $\mu$ s)	$I_{total}$	10 kA
Nivel de protección de tensión	$U_p$	max. 32 V línea a línea para corriente de descarga nominal $I_n$ max. 600 V línea a tierra para corriente de descarga nominal $I_n$
Tiempo de restablecimiento del impulso		< 30 ms
Frecuencia de corte	$f_G$	2,6 MHz , línea a línea
<b>Indicadores/configuraciones</b>		
Indicadores		Indicador de estado estado operativo (verde) indicación de fallo (rojo)
<b>Conformidad</b>		
Grado de protección		IEC 60529:2013
Seguridad funcional		IEC/EN 61508:2010
Dispositivo de protección contra sobretensiones para tensiones bajas		EN 61643-21:2001+A1:2009+A2:2013 IEC 61643-21:2001+A1:2008+A2:2012
<b>Condiciones ambientales</b>		
Temperatura ambiente		-40 ... 80 °C (-40 ... 176 °F)
Temperatura de almacenaje		-40 ... 80 °C (-40 ... 176 °F)
Humedad del aire relativa		máx. 95 % , sin condensación de humedad
Resistencia a la corrosión		según ISA-S71.04, Grado de gravedad G3
<b>Datos mecánicos</b>		
Grado de protección		IP20
Conexión		terminales tipo muelle con tecnología de conexión por presión
Sección transversal		0,2 ... 2,5 mm <sup>2</sup> un conductor 0,2 ... 2,5 mm <sup>2</sup> de hilos finos
Material		
Carcasa		Poliamida PA 6.6
Masa		aprox. 35 g
Dimensiones		6 x 90 x 69 mm (A x L x H)
Fijación		en un carril de montaje DIN de 35 mm conforme a EN 60715:2001
<b>Datos para aplicación en relación con áreas peligrosas</b>		
Certificado		TÜV 22 ATEX 8881 X
Identificación		Ⓜ II 3G Ex ec IIC T4 Gc
Clase de temperatura		T4 para temperatura ambiente $\leq$ 80 °C
Conformidad con la directiva		
Directiva 2014/34/UE		EN 60079-0:2018 , EN IEC 60079-7:2015+A1:2018
<b>Homologaciones internacionales</b>		
Autorización UL		E501704
Autorización IECEx		
Certificado IECEx		IECEx TUR 22.0051X
Marcas de IECEx		Ex ec IIC T4 Gc
<b>Información general</b>		
Informaciones complementarias		Tenga en cuenta los certificados, declaraciones de conformidad, manuales de instrucciones y manuales según corresponda. Puede obtener más información en <a href="http://www.pepperl-fuchs.com">www.pepperl-fuchs.com</a> .

## Montaje

Vista frontal



## Componentes del sistema adecuados

	<b>M-LB-4400</b>	Módulo de estado de fallo
--	------------------	---------------------------

## Accesorios

	<b>M-LB-4800</b>	Pared de separación
--	------------------	---------------------