



Überspannungsschutz-Barriere

M-LB-4282

- Überspannungsschutz für 2 Signalleitungen
- Nennspannung 230 V
- Überspannungsschutz-Barriere für nicht geerdete Signalleitungen
- Max. Ableitstrom (8/20 μ s) 6 kA
- Unterbrechungsfreier Betrieb (Auto-Reset)
- Statusanzeige
- Modularer Aufbau, steckbar
- Bis SIL 3 gemäß IEC/EN 61508

CE SIL3

Funktion

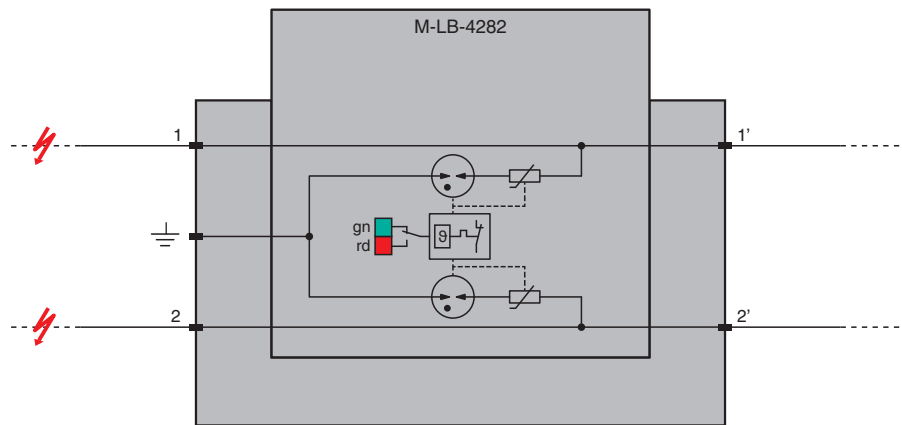
Das Gerät begrenzt induzierte Überspannungen unterschiedlicher Ursachen, wie z. B. Blitzschlag oder Schaltvorgänge. Die Begrenzung wird erreicht, indem der Strom gegen Erde abgeleitet wird und die Spannung im Signalkreis während der Dauer des Überspannungsstoßes begrenzt wird.

Das Gerät besteht aus Basismodul und Schutzmodul. Das Schutzmodul kann werkzeugfrei gewechselt werden.

Das Gerät besitzt eine Statusanzeige an der Frontseite.

Das Gerät wird auf einer 35-mm-Hutschiene nach EN 60715 montiert.

Anschluss



Zone 2

Technische Daten

Allgemeine Daten

Anzahl der geschützten Signalleitungen	2
Topologie	nicht geerdet
Kenndaten funktionale Sicherheit	
Sicherheits-Integritätslevel (SIL)	SIL 3
Elektrische Daten	
Anschluss	geschützter Bereich: Klemmen 1', 2' ungeschützter Bereich: Klemmen 1, 2
Leckstrom	< 50 nA bei U_c , Leitung-Leitung < 50 nA bei U_c , Leitung-Erde
Nennspannung	230 V
Höchste Dauerspannung	U_c 250 V AC und 320 V DC

Beachten Sie „Allgemeine Hinweise zu Pepperl+Fuchs-Produktinformationen“.

Pepperl+Fuchs-Gruppe
www.pepperl-fuchs.com

USA: +1 330 486 0002
pa-info@us.pepperl-fuchs.com

Deutschland: +49 621 776 2222
pa-info@de.pepperl-fuchs.com

Singapur: +65 6779 9091
pa-info@sg.pepperl-fuchs.com

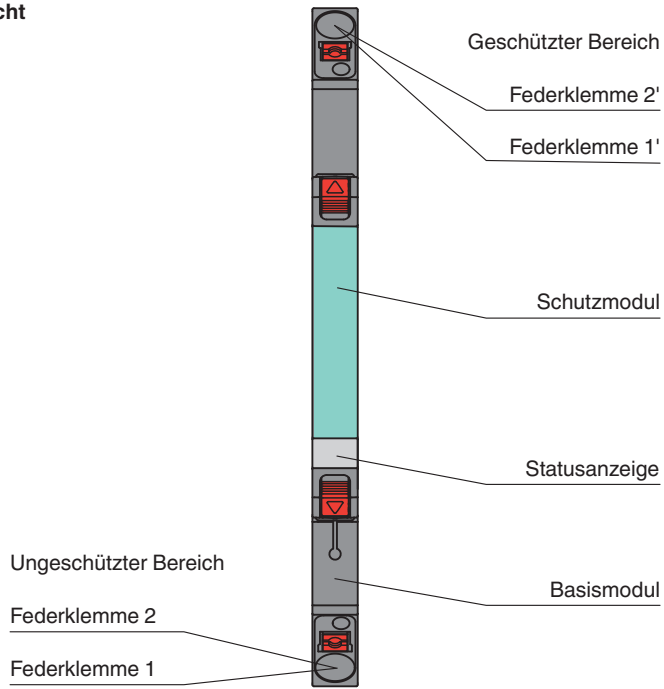
PF PEPPERL+FUCHS

Technische Daten

Nennlaststrom	I_L	3 A bei 80 °C (176 °F)
Längswiderstand		0 Ω pro Leitung
Impulsableitstoßstrom (10/350 μ s)	I_{imp}	0,5 kA pro Leitung
Nennableitstoßstrom (8/20 μ s)	I_n	3 kA pro Leitung
Gesamtableitstoßstrom (8/20 μ s)	I_{total}	6 kA
Schutzpegel	U_p	max. 1100 V Leitung-Erde bei Nennableitstoßstrom I_n
Impuls-Rücksetzzeit		< 30 ms
Grenzfrequenz	f_G	200 MHz , Leitung-Leitung
Anzeigen/Einstellungen		
Anzeigeelemente		Statusanzeige Funktionsanzeige (grün) Fehleranzeige (rot)
Konformität		
Schutzart		IEC 60529:2013
Funktionale Sicherheit		IEC/EN 61508:2010
Überspannungsschutz-Geräte für Niederspannung		EN 61643-21:2001+A1:2009+A2:2013 IEC 61643-21:2001+A1:2008+A2:2012
Umgebungsbedingungen		
Umgebungstemperatur		-40 ... 80 °C (-40 ... 176 °F)
Lagertemperatur		-40 ... 80 °C (-40 ... 176 °F)
Relative Luftfeuchtigkeit		max. 95 % , ohne Betauung
Korrosionsbeständigkeit		nach ISA-S71.04, Schweregrad G3
Mechanische Daten		
Schutzart		IP20
Anschluss		Federklemmen mit Push-In-Anschlusstechnik
Aderquerschnitt		0,2 ... 2,5 mm ² eindrätig 0,2 ... 2,5 mm ² feindrätig
Material		
Gehäuse		Polyamid PA 6.6
Masse		ca. 40 g
Abmessungen		6 x 90 x 69 mm (B x H x T)
Befestigung		auf 35-mm-Hutschiene nach EN 60715:2001
Allgemeine Informationen		
Ergänzende Informationen		Beachten Sie, soweit zutreffend, die Zertifikate, Konformitätserklärungen, Betriebsanleitungen und Handbücher. Diese Informationen finden Sie unter www.pepperl-fuchs.com .

Aufbau

Frontansicht



Passende Systemkomponenten

	M-LB-4400	Fehlerstatusmodul
--	------------------	-------------------

Zubehör

	M-LB-4800	Trennwand
--	------------------	-----------

Veröffentlichungsdatum: 2023-06-20 Ausgabedatum: 2023-06-20 Dateiname: 70155088_ger.pdf

Beachten Sie „Allgemeine Hinweise zu Pepperl+Fuchs-Produktinformationen“.

Pepperl+Fuchs-Gruppe
www.pepperl-fuchs.com

USA: +1 330 486 0002
pa-info@us.pepperl-fuchs.com

Deutschland: +49 621 776 2222
pa-info@de.pepperl-fuchs.com

Singapur: +65 6779 9091
pa-info@sg.pepperl-fuchs.com