



Ogranicznik przepięć M-LB-4282

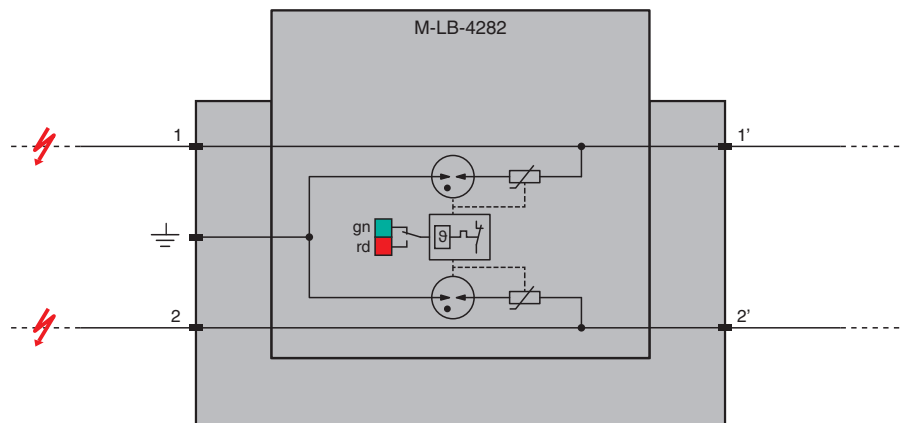
- Ochrona przeciwprzebieciowa dla 2 linii sygnałowych
- Napięcie nominalne 230 V
- Ogranicznik przepięć do linii sygnałowych bez uziemienia
- Maks. prąd udarowy (8/20 μ s) 6 kA
- Praca ciągła (automatyczny reset)
- Wskazanie stanu
- Modułowa konstrukcja, możliwość podłączenia
- Do SIL 3 wg IEC/EN 61508

CE SIL3

Funkcja

Urządzenie ogranicza indukowane przepięcia różnego pochodzenia, np. spowodowane piorunem lub przełączaniem. Ograniczenie to jest realizowane przez przekierowanie prądu do uziemienia i ograniczenie napięcia pętli sygnału w czasie trwania przepięcia. Urządzenie składa się z modułu bazowego i modułu ochronnego. Moduł ochronny można wymienić bez użycia narzędzi. Urządzenie posiada z przodu wskaźnik stanu. Urządzenie jest montowane na szynie montażowej DIN 35 mm wg normy EN 60715.

Połączenie



Zone 2

Dane techniczne

Dane ogólne

Liczba zabezpieczonych linii sygnałowych	2
Topologia	nieuziemiony

Parametry bezpieczeństwa funkcjonalnego

Poziom nienaruszalności bezpieczeństwa (Safety Integrity Level, SIL)	SIL 3
--	-------

Dane elektryczne

Przyłącze	strefa chroniona: zaciski 1', 2' strefa niechroniona: zaciski 1, 2
Prąd upływowy	< 50 nA bei U_c , przewód-przewód < 50 nA bei U_c , linia-uziemienie
Napięcie znamionowe	230 V
Maksymalne stałe napięcie robocze	U_c 250 V AC i 320 V DC

Data publikacji: 2023-06-20 Data wydania: 2023-06-20 : 70155088_pol.pdf

Patrz „Uwagi ogólne dotyczące informacji o produktach firmy Pepperl+Fuchs”.

Grupa Pepperl+Fuchs
www.pepperl-fuchs.com

USA: +1 330 486 0002
pa-info@us.pepperl-fuchs.com

Niemcy: +49 621 776 2222
pa-info@de.pepperl-fuchs.com

Singapur: +65 6779 9091
pa-info@sg.pepperl-fuchs.com

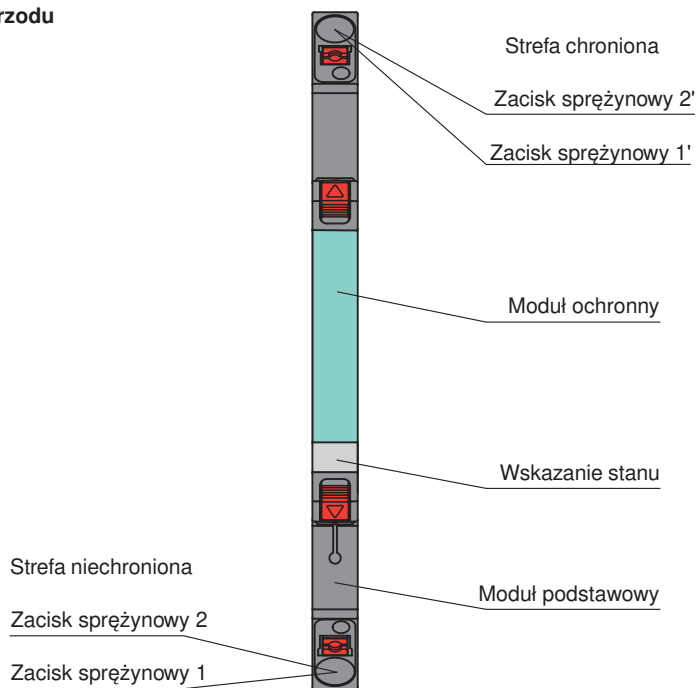
PF PEPPERL+FUCHS

Dane techniczne

Prąd obciążenia znamionowego	I_L	3 A przy 80°C (176°F)
Rezystancja szeregową		0 Ω na każdy przewód
Prąd impulsu wyładowania atmosferycznego (10/350)	I_{imp}	0,5 kA na każdy przewód
Prąd udarowy (8/20 μ s)	I_n	3 kA na każdy przewód
Całkowity prąd wyładowczy (8/20 μ s)	I_{total}	6 kA
Napięciowy poziom ochrony	U_p	max. 1100 V Nominalny prąd wyładowczy przewód-masa dla I_n
Czas resetowania impulsu		< 30 ms
Częstotliwość odcięcia	f_G	200 MHz , przewód-przewód
Wskazania/ustawienia		
Elementy wskaźnikowe		sygnalizacja stanu stan działania (zielony) sygnalizacja błędu (czerwony)
Zgodność		
Stopień ochrony		IEC 60529:2013
Bezpieczeństwo funkcjonalne		IEC/EN 61508:2010
Ogranicznik przepięć niskiego napięcia		EN 61643-21:2001+A1:2009+A2:2013 IEC 61643-21:2001+A1:2008+A2:2012
Warunki otoczenia		
Temperatura otoczenia		-40 ... 80 °C (-40 ... 176 °F)
Temperatura przechowywania		-40 ... 80 °C (-40 ... 176 °F)
Wilgotność względna		maks. 95 % , bez kondensacji
Odporność na korozję		zgodnie z ISA-S71.04, poziom G3
Specyfikacja mechaniczna		
Stopień ochrony		IP 20
Przyłącze		zaciski sprężynowe do łączenia na wcisk
Przekrój kabla		0,2 ... 2,5 mm ² jeden przewód 0,2 ... 2,5 mm ² fine-strand
Material		
Obudowa		Poliamid PA 6,6
Masa		ok. 40 g
Wymiary		6 x 90 x 69 mm (szer. x wys. x gł.)
Montaż		montaż na szynie znormalizowanej 35 mm wg EN 60715:2001
Informacje ogólne		
Informacja uzupełniająca		Należy przestrzegać certyfikatów, deklaracji zgodności, instrukcji obsługi i podręczników, gdzie ma to zastosowanie. W celu uzyskania informacji prosimy wejść na stronę www.pepperl-fuchs.com .

Zespół

Widok z przodu



Dopasowane elementy systemu

	M-LB-4400	Moduł stanu usterki
---	------------------	---------------------

Akcesoria

	M-LB-4800	Płytkę separującą
---	------------------	-------------------