



## Module de protection pour barrière parasurtenseur

### M-LB-4212.M

- Module de protection pour 2 boucles du signal
- Tension nominale 5 V
- Modules de protection pour boucles du signal non reliées à la terre
- Courant de surtension max. (8/20  $\mu$ s) 20 kA
- Fonctionnement ininterrompu (reset automatique)
- Témoin d'état
- Module de montage sur base, enfichable
- Jusqu'à SIL 3 selon IEC/EN 61508



**SIL 3**



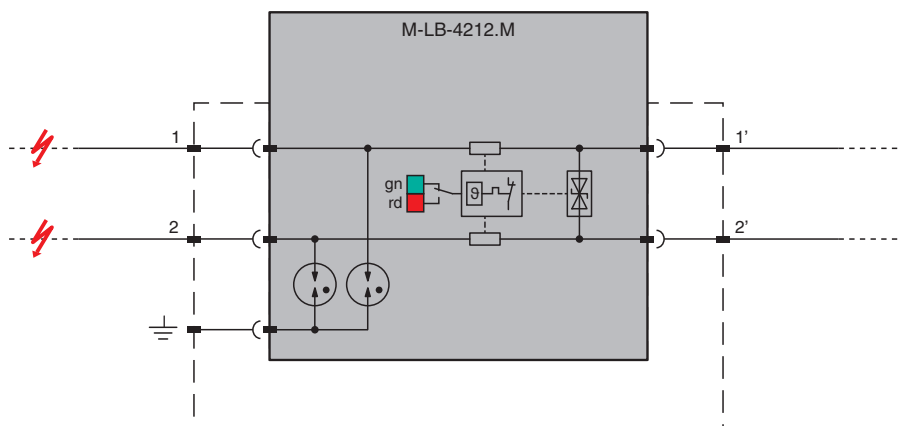
## Fonction

Le module de protection limite les courants transitoires induits par des sources diverses, comme la foudre ou les opérations de commutation. La limitation est rendue possible par la déviation du courant vers la terre et la limitation de la tension dans le circuit du signal pendant une surtension. L'appareil est une pièce détachée pour la barrière parasurtenseur correspondante en 2 parties. L'appareil ne doit pas être utilisé comme appareil autonome.

L'appareil est doté d'une indication d'état à l'avant.

L'appareil peut être remplacé sans outils par des leviers de verrouillage.

## Connexion



Zone 2

## Données techniques

### Caractéristiques générales

Nombre de boucles du signal protégées	2
Topologie	non relié à la terre

### Valeurs caractéristiques pour la sécurité fonctionnelle

Niveau d'intégrité de sécurité (SIL)	SIL 3
--------------------------------------	-------

### Caractéristiques électriques

Raccordement	via module de base
Courant de fuite	< 10 $\mu$ A bei $U_c$ , ligne-ligne < 10 nA bei $U_c$ , ligne-terre
Tension assignée d'emploi	5 V
Tension maximale de fonctionnement continu	$U_c$ 6 V C.A. et 8,5 V CC

Date de publication: 2023-06-20 Date d'édition: 2023-06-20 : 70155089\_fra.pdf

Reportez-vous aux « Remarques générales sur les informations produit de Pepperl+Fuchs ».

Groupe Pepperl+Fuchs  
www.pepperl-fuchs.com

États-Unis : +1 330 486 0002  
pa-info@us.pepperl-fuchs.com

Allemagne : +49 621 776 2222  
pa-info@de.pepperl-fuchs.com

Singapour : +65 6779 9091  
pa-info@sg.pepperl-fuchs.com

**PEPPERL+FUCHS**

## Données techniques

Courant nominal de charge	$I_L$	0,75 A à 70 °C (158 °F)
Résistance série		1 $\Omega$ par ligne
Impulsion de courant de décharge (10/350 $\mu$ s)	$I_{imp}$	1,5 kA par ligne
Courant nominal de décharge (8/20 $\mu$ s)	$I_n$	5 kA par ligne
Courant de surtension max. (8/20 $\mu$ s)	$I_{max}$	20 kA
Courant de décharge total (8/20 $\mu$ s)	$I_{total}$	10 kA
Niveau de protection de l'équipement contre la tension	$U_p$	max. 42 V ligne-ligne pour courant nominal de décharge $I_n$ max. 600 V ligne-terre pour courant nominal de décharge $I_n$
Heure de réinitialisation de l'impulsion		< 30 ms
Fréquence de coupure	$f_G$	100 MHz , ligne-ligne
<b>Indicateurs/réglages</b>		
Éléments d'affichage		Affichage de l'état état de fonctionnement (vert) indication de défaut (rouge)
<b>Conformité</b>		
Degré de protection		IEC 60529:2013
sécurité fonctionnelle		CEI/EN 61508:2010
Appareil de protection contre les surtensions pour faible tension		EN 61643-21:2001+A1:2009+A2:2013 CEI 61643-21:2001+A1:2008+A2:2012
<b>Conditions environnementales</b>		
Température ambiante		-40 ... 80 °C (-40 ... 176 °F)
Température de stockage		-40 ... 80 °C (-40 ... 176 °F)
Humidité rel. de l'air		max. 95 % , sans condensation
Résistance à la corrosion		selon ISA-S71.04, niveau de gravité G3
<b>Caractéristiques mécaniques</b>		
Degré de protection		IP20
Raccordement		via module de base
<b>Matériau</b>		
Boîtier		polyamide PA 6.6
Masse		env. 14 g
Dimensions		6 x 45 x 54 mm (0,24 x 1,77 x 2,15 po) (l. x H. x P.)
Fixation		module de base enfichable pour montage sur rail de montage DIN 35 mm
<b>Données d'application relatives aux zones à risque d'explosion</b>		
Certificat		TÜV 22 ATEX 8881 X
Marquage		Ⓔ II 3G Ex ec IIC T4 Gc
Classe de température		T4 pour température ambiante $\leq$ 80 °C
Conformité aux directives		
Directive 2014/34/UE		EN 60079-0:2018 , EN CEI 60079-7:2015+A1:2018
<b>Certifications internationales</b>		
Agrément UL		E501704
Homologation IECEx		
Certificat IECEx		IECEx TUR 22.0051X
Marquage IECEx		Ex ec IIC T4 Gc
<b>Informations générales</b>		
Informations complémentaires		Respectez les certificats, déclarations de conformité, manuels d'instructions et manuels, le cas échéant. Pour plus d'informations, consultez le site <a href="http://www.pepperl-fuchs.com">www.pepperl-fuchs.com</a> .

## Assemblage

Vue avant

