



Module de protection pour barrière parasurtenseur

M-LB-4244.M

- Module de protection pour 2 boucles du signal
- Tension nominale 24 V
- Module de protection pour boucles du signal reliées à la terre
- Courant de surtension max. (8/20 μ s) 20 kA
- Fonctionnement ininterrompu (reset automatique)
- Témoin d'état
- Module de montage sur base, enfichable
- Jusqu'à SIL 3 selon IEC/EN 61508



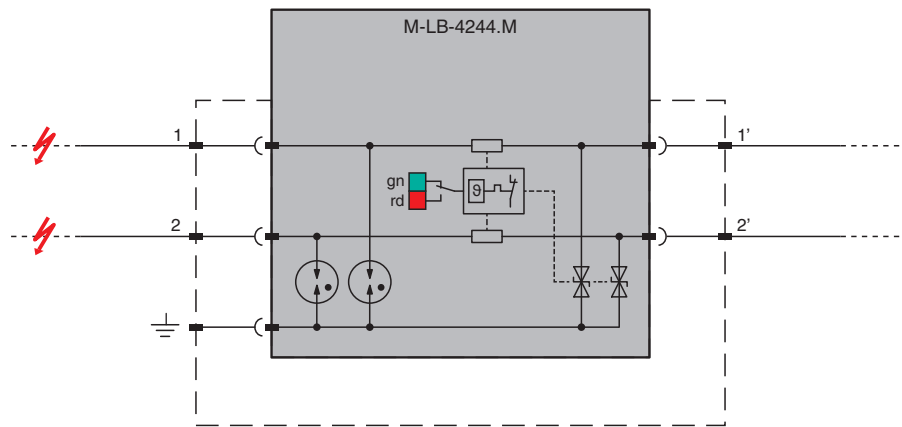
Fonction

Le module de protection limite les courants transitoires induits par des sources diverses, comme la foudre ou les opérations de commutation. La limitation est rendue possible par la déviation du courant vers la terre et la limitation de la tension dans le circuit du signal pendant une surtension. L'appareil est une pièce détachée pour la barrière parasurtenseur correspondante en 2 parties. L'appareil ne doit pas être utilisé comme appareil autonome.

L'appareil est doté d'une indication d'état à l'avant.

L'appareil peut être remplacé sans outils par des leviers de verrouillage.

Connexion



Zone 2

Données techniques

Caractéristiques générales

Nombre de boucles du signal protégées	2
Topologie	terre

Valeurs caractéristiques pour la sécurité fonctionnelle

Niveau d'intégrité de sécurité (SIL)	SIL 3
--------------------------------------	-------

Caractéristiques électriques

Raccordement	via module de base
Courant de fuite	< 10 nA bei U_c , ligne-ligne < 70 nA bei U_c , ligne-terre
Tension assignée d'emploi	24 V
Tension maximale de fonctionnement continu	U_c 23,3 V C.A. et 33 V CC

Données techniques

Courant nominal de charge	I_L	0,75 A à 70 °C (158 °F)
Résistance série		1 Ω par ligne
Impulsion de courant de décharge (10/350 μ s)	I_{imp}	1,5 kA par ligne
Courant nominal de décharge (8/20 μ s)	I_n	5 kA par ligne
Courant de surtension max. (8/20 μ s)	I_{max}	20 kA
Courant de décharge total (8/20 μ s)	I_{total}	10 kA
Niveau de protection de l'équipement contre la tension	U_p	max. 90 V ligne-ligne pour courant nominal de décharge I_n max. 75 V ligne-terre pour courant nominal de décharge I_n
Heure de réinitialisation de l'impulsion		< 30 ms
Fréquence de coupure	f_G	3,4 MHz , ligne-ligne
Indicateurs/réglages		
Éléments d'affichage		Affichage de l'état état de fonctionnement (vert) indication de défaut (rouge)
Conformité		
Degré de protection		IEC 60529:2013
sécurité fonctionnelle		CEI/EN 61508:2010
Appareil de protection contre les surtensions pour faible tension		EN 61643-21:2001+A1:2009+A2:2013 CEI 61643-21:2001+A1:2008+A2:2012
Conditions environnementales		
Température ambiante		-40 ... 80 °C (-40 ... 176 °F)
Température de stockage		-40 ... 80 °C (-40 ... 176 °F)
Humidité rel. de l'air		max. 95 % , sans condensation
Résistance à la corrosion		selon ISA-S71.04, niveau de gravité G3
Caractéristiques mécaniques		
Degré de protection		IP20
Raccordement		via module de base
Matériau		
Boîtier		polyamide PA 6.6
Masse		env. 14 g
Dimensions		6 x 45 x 54 mm (0,24 x 1,77 x 2,15 po) (l. x H. x P.)
Fixation		module de base enfichable pour montage sur rail de montage DIN 35 mm
Données d'application relatives aux zones à risque d'explosion		
Certificat		TÜV 22 ATEX 8881 X
Marquage		Ⓔ II 3G Ex ec IIC T4 Gc
Classe de température		T4 pour température ambiante \leq 80 °C
Conformité aux directives		
Directive 2014/34/UE		EN 60079-0:2018 , EN CEI 60079-7:2015+A1:2018
Certifications internationales		
Agrément UL		E501704
Homologation IECEx		
Certificat IECEx		IECEx TUR 22.0051X
Marquage IECEx		Ex ec IIC T4 Gc
Informations générales		
Informations complémentaires		Respectez les certificats, déclarations de conformité, manuels d'instructions et manuels, le cas échéant. Pour plus d'informations, consultez le site www.pepperl-fuchs.com .

Assemblage

Vue avant

