



Module d'état de défaut

M-LB-4400

- Appareil de contrôle en deux parties
- Kit d'appareil avec émetteur/récepteur et unité d'inversion
- Indication de défaut via une LED
- Sortie d'indication d'état



Fonction

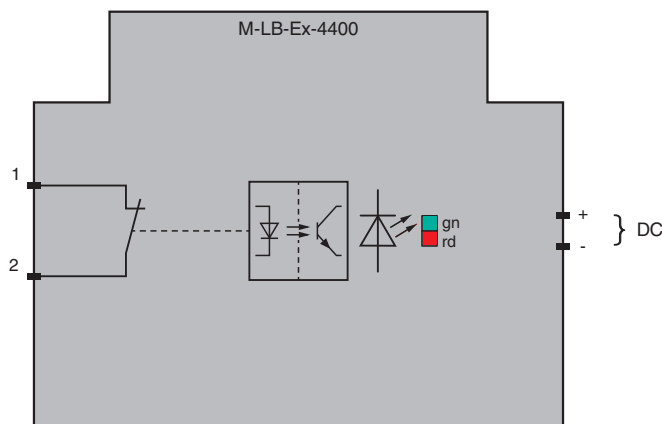
Le module d'état de défaut surveille l'état de plusieurs barrières parasurtenseurs. Le kit d'appareil se compose de 2 parties, l'émetteur/récepteur visuel et l'unité d'inversion visuelle.

L'appareil est doté d'une indication d'état à l'avant.

L'indication d'état est transmise au contrôle via le contact de signalisation à distance. La sortie d'indication d'état s'effectue comme contact normalement fermé.

L'appareil s'installe sur un rail DIN de montage de 35 mm, conformément à la norme EN 60715.

Connexion



Zone 2

Données techniques

Entrée

Gamme de tension	6 ... 35 V CC
Courant assigné	$I_r \leq 10 \text{ mA}$

Sortie

Raccordement	bornes 11, 12
Capacité de commutation	48 V CC/500 mA/ P_{max} 300 mW
Sortie	signal ; contact de signalisation à distance (Contact NC)
Courant de fuite	< 1 μA
Résistance	résistance de contact : < 2,5 Ω
Cycle de test	continu

Indicateurs/réglages

Date de publication: 2023-06-20 Date d'édition: 2023-06-20 : 70155100_fra.pdf

Reportez-vous aux « Remarques générales sur les informations produit de Pepperl+Fuchs ».

Groupe Pepperl+Fuchs
www.pepperl-fuchs.com

États-Unis : +1 330 486 0002
pa-info@us.pepperl-fuchs.com

Allemagne : +49 621 776 2222
pa-info@de.pepperl-fuchs.com

Singapour : +65 6779 9091
pa-info@sg.pepperl-fuchs.com

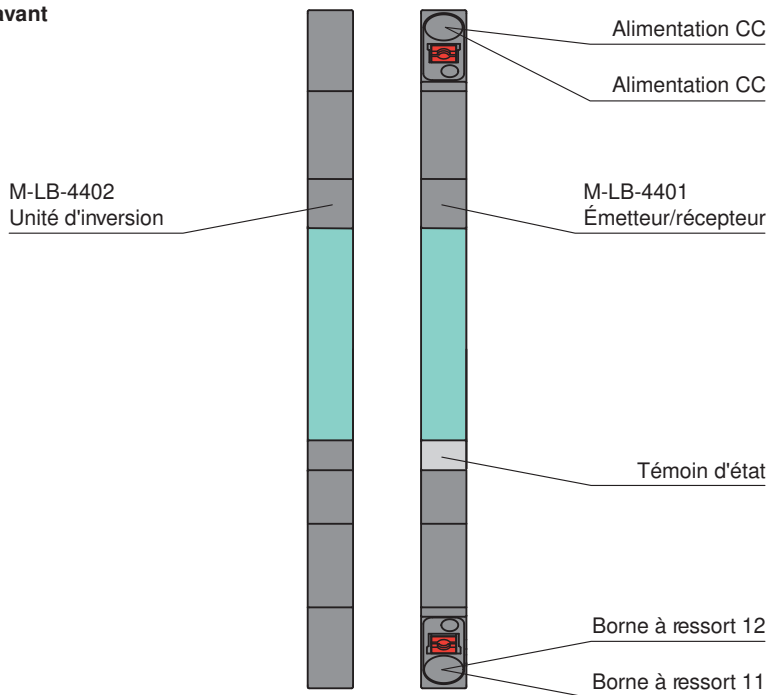
PEPPERL+FUCHS

Données techniques

Éléments d'affichage	Affichage de l'état état de fonctionnement (vert) indication de défaut (rouge)
Conformité aux directives	
Compatibilité électromagnétique	
Directive CEM selon 2014/30/EU	EN 61326-1:2013 (sites industriels)
Conformité	
Degré de protection	IEC 60529:2013
sécurité fonctionnelle	CEI/EN 61508:2010
Conditions environnementales	
Température ambiante	-30 ... 70 °C (-22 ... 158 °F)
Température de stockage	-30 ... 70 °C (-22 ... 158 °F)
Humidité rel. de l'air	max. 95 % , sans condensation
Résistance à la corrosion	selon ISA-S71.04, niveau de gravité G3
Caractéristiques mécaniques	
Degré de protection	IP20
Raccordement	bornes à ressort avec technologie de connexion instantanée
Section des fils	0,2 ... 2,5 mm ² un fil 0,2 ... 2,5 mm ² câblage fin
Matériau	
Boîtier	polyamide PA 6.6
Masse	env. 52 g
Dimensions	6 x 90 x 69 mm (l. x H. x P.)
Fixation	sur un rail DIN de montage de 35 mm selon EN 60715:2001
Données d'application relatives aux zones à risque d'explosion	
Certificat	TÜV 22 ATEX 8882 X
Marquage	Ⓔ II 3G Ex ec IIC T4 Gc
Conformité aux directives	
Directive 2014/34/UE	EN 60079-0:2018 , EN CEI 60079-7:2015+A1:2018
Certifications internationales	
Agrément UL	E223772
Homologation IECEX	
Certificat IECEX	IECEX TUR 22.0052X
Marquage IECEX	Ex ec IIC T4 Gc
Informations générales	
Informations complémentaires	Respectez les certificats, déclarations de conformité, manuels d'instructions et manuels, le cas échéant. Pour plus d'informations, consultez le site www.pepperl-fuchs.com .

Assemblage

Vue avant



Éléments du système adaptés

	M-LB-4272	Barrière de protection contre les surtensions
	M-LB-4282	Barrière de protection contre les surtensions
	M-LB-4252	Barrière de protection contre les surtensions
	M-LB-4222	Barrière de protection contre les surtensions
	M-LB-4254	Barrière de protection contre les surtensions
	M-LB-4224	Barrière de protection contre les surtensions
	M-LB-4212	Barrière de protection contre les surtensions
	M-LB-4214	Barrière de protection contre les surtensions
	M-LB-4242	Barrière de protection contre les surtensions
	M-LB-4244	Barrière de protection contre les surtensions
	M-LB-Ex-4242	Barrière de protection contre les surtensions

Date de publication: 2023-06-20 Date d'édition: 2023-06-20 : 70155100_fra.pdf

Reportez-vous aux « Remarques générales sur les informations produit de Pepperl+Fuchs ».

Éléments du système adaptés



M-LB-4800

Cloison de réparation