



Fehlerstatusmodul

M-LB-4400

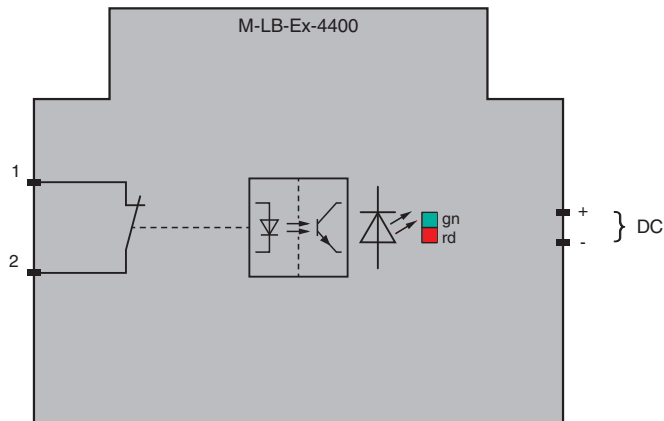
- Zweiteiliges Überwachungsgerät
- Geräte-Set mit Sender/Empfänger und Umlenkeinheit
- Fehleranzeige über LED
- Statusmeldeausgang



Funktion

Das Fehlerstatusmodul überwacht den Status mehrerer Überspannungsschutz-Barrieren. Das Geräte-Set besteht aus 2 Teilen, dem optischem Sender/Empfänger und der optischen Umlenkeinheit. Das Gerät besitzt eine Statusanzeige an der Frontseite. Die Statusmeldung wird über den Fernmeldekontakt an die Steuerung übertragen. Der Statusmeldeausgang ist als Öffner realisiert. Das Gerät wird auf einer 35-mm-Hutschiene nach EN 60715 montiert.

Anschluss



Zone 2

Technische Daten

Eingang	
Spannungsbereich	6 ... 35 V DC
Bemessungsstrom	$I_r \leq 10 \text{ mA}$
Ausgang	
Anschluss	Klemmen 11, 12
Schaltleistung	48 V DC/500 mA/ $P_{\text{max}} 300 \text{ mW}$
Ausgang	Signal ; Fernmeldekontakt (Öffner)
Leckstrom	$< 1 \mu\text{A}$
Widerstand	Kontaktwiderstand : $< 2,5 \Omega$
Prüfzyklus	kontinuierlich
Anzeigen/Einstellungen	

Veröffentlichungsdatum: 2023-06-20 Ausgabedatum: 2023-06-20 Dateiname: 70155100_ger.pdf

Beachten Sie „Allgemeine Hinweise zu Pepperl+Fuchs-Produktinformationen“.

Pepperl+Fuchs-Gruppe
www.pepperl-fuchs.com

USA: +1 330 486 0002
pa-info@us.pepperl-fuchs.com

Deutschland: +49 621 776 2222
pa-info@de.pepperl-fuchs.com

Singapur: +65 6779 9091
pa-info@sg.pepperl-fuchs.com

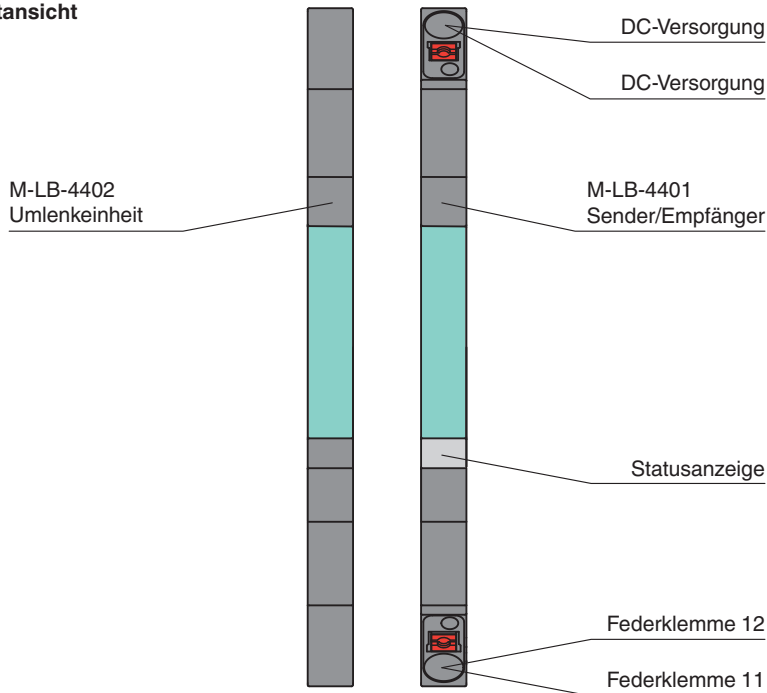
PF PEPPERL+FUCHS

Technische Daten

Anzeigeelemente	Statusanzeige Funktionsanzeige (grün) Fehleranzeige (rot)
Richtlinienkonformität	
Elektromagnetische Verträglichkeit	
Richtlinie 2014/30/EU	EN 61326-1:2013 (Industriebereiche)
Konformität	
Schutzart	IEC 60529:2013
Funktionale Sicherheit	IEC/EN 61508:2010
Umgebungsbedingungen	
Umgebungstemperatur	-30 ... 70 °C (-22 ... 158 °F)
Lagertemperatur	-30 ... 70 °C (-22 ... 158 °F)
Relative Luftfeuchtigkeit	max. 95 % , ohne Betauung
Korrosionsbeständigkeit	nach ISA-S71.04, Schweregrad G3
Mechanische Daten	
Schutzart	IP20
Anschluss	Federklemmen mit Push-In-Anschlusstechnik
Aderquerschnitt	0,2 ... 2,5 mm ² eindrätig 0,2 ... 2,5 mm ² feindrätig
Material	
Gehäuse	Polyamid PA 6.6
Masse	ca. 52 g
Abmessungen	6 x 90 x 69 mm (B x H x T)
Befestigung	auf 35-mm-Hutschiene nach EN 60715:2001
Daten für den Einsatz in Verbindung mit explosionsgefährdeten Bereichen	
Zertifikat	TÜV 22 ATEX 8882 X
Kennzeichnung	Ⓜ II 3G Ex ec IIC T4 Gc
Richtlinienkonformität	
Richtlinie 2014/34/EU	EN 60079-0:2018 , EN IEC 60079-7:2015+A1:2018
Internationale Zulassungen	
UL-Zulassung	E223772
IECEX-Zulassung	
IECEX-Zertifikat	IECEX TUR 22.0052X
IECEX-Kennzeichnung	Ex ec IIC T4 Gc
Allgemeine Informationen	
Ergänzende Informationen	Beachten Sie, soweit zutreffend, die Zertifikate, Konformitätserklärungen, Betriebsanleitungen und Handbücher. Diese Informationen finden Sie unter www.pepperl-fuchs.com .

Aufbau

Frontansicht



Passende Systemkomponenten

	M-LB-4272	Überspannungsschutz-Barriere
	M-LB-4282	Überspannungsschutz-Barriere
	M-LB-4252	Überspannungsschutz-Barriere
	M-LB-4222	Überspannungsschutz-Barriere
	M-LB-4254	Überspannungsschutz-Barriere
	M-LB-4224	Überspannungsschutz-Barriere
	M-LB-4212	Überspannungsschutz-Barriere
	M-LB-4214	Überspannungsschutz-Barriere
	M-LB-4242	Überspannungsschutz-Barriere
	M-LB-4244	Überspannungsschutz-Barriere
	M-LB-Ex-4242	Überspannungsschutz-Barriere

Veröffentlichungsdatum: 2023-06-20 Ausgabedatum: 2023-06-20 Dateiname: 70155100_ger.pdf

Beachten Sie „Allgemeine Hinweise zu Pepperl+Fuchs-Produktinformationen“.

Pepperl+Fuchs-Gruppe
www.pepperl-fuchs.com

USA: +1 330 486 0002
pa-info@us.pepperl-fuchs.com

Deutschland: +49 621 776 2222
pa-info@de.pepperl-fuchs.com

Singapur: +65 6779 9091
pa-info@sg.pepperl-fuchs.com

Passende Systemkomponenten



M-LB-4800

Trennwand

Veröffentlichungsdatum: 2023-06-20 Ausgabedatum: 2023-06-20 Dateiname: 70155100_ger.pdf

Beachten Sie „Allgemeine Hinweise zu Pepperl+Fuchs-Produktinformationen“.

Pepperl+Fuchs-Gruppe
www.pepperl-fuchs.com

USA: +1 330 486 0002
pa-info@us.pepperl-fuchs.com

Deutschland: +49 621 776 2222
pa-info@de.pepperl-fuchs.com

Singapur: +65 6779 9091
pa-info@sg.pepperl-fuchs.com