

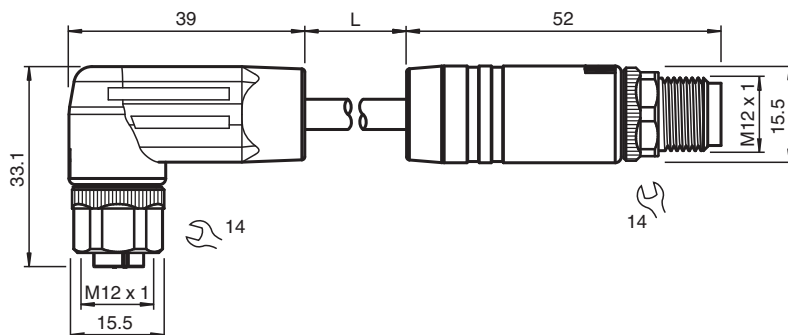
Câble de raccordement V15L-W-1M-PUR-U-V15L-G

- Degré de protection IP65 / IP67 / IP69
- Exempte de substances qui nuisent à l'humidification de la peinture
- Homologation UL pour les États-Unis et le Canada
- Non halogéné
- Tension de service assignée 600 V C.A.
- Blindage approprié pour le montage de l'outil
- L'image est une représentation générique de ce type d'appareil et elle peut différer des versions spécifiques

Cordon fiche coudée M12 vers prise droite M12 à codage L, 5 broches, câble PUR gris, certifié UL



Dimensions



Données techniques

Caractéristiques générales

Connecteur 1	
Raccordement	Connecteur femelle
Forme constructive	M12
Style	coudé
Verrouillage	connexion à vis
nombre de pôles	5
Codage	Codé L
Connecteur 2	
Raccordement	Connecteur mâle
Forme constructive	M12
Style	droit
Verrouillage	connexion à vis
nombre de pôles	5
Codage	Codé L

Caractéristiques électriques

Tension assignée d'emploi	U_e	600 V C.A.
Tension d'emploi	U_B	max. 48 V C.A. / 63 V CC
Courant d'emploi	I_B	max. 16 A

Conformité

Degré de protection	EN 60529
---------------------	----------

Date de publication: 2023-09-05 Date d'édition: 2023-09-05 : 70155454_fra.pdf

Reportez-vous aux « Remarques générales sur les informations produit de Pepperl+Fuchs ».

Groupe Pepperl+Fuchs
www.pepperl-fuchs.com

États-Unis : +1 330 486 0001
fa-info@us.pepperl-fuchs.com

Allemagne : +49 621 776 1111
fa-info@de.pepperl-fuchs.com

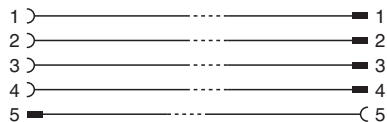
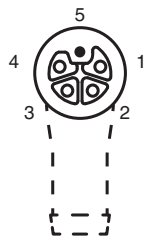
Singapour : +65 6779 9091
fa-info@sg.pepperl-fuchs.com

PEPPERL+FUCHS

Données techniques

connecteurs multibroches		connecteur M12 x 1 : IEC 61076-2-111
inflammabilité		CEI 60332-1-2
Sans halogène		DIN VDE 0472-815
Résistance aux huiles		DIN EN 60811-404
Agréments et certificats		
Agrément UL		AWM STYLE 20939 80°C 600V VW-1 (câble)
numéro de fichier UL		E520151
Conditions environnementales		
Température ambiante		
Connecteur		-40 ... 125 °C (-40 ... 257 °F) Tenir compte du déclassement
Câble, fixe		-40 ... 90 °C (-40 ... 194 °F) UL -40 ... 80 °C (-40 ... 176 °F)
Câble, flexible		-30 ... 90 °C (-22 ... 194 °F) UL -30 ... 80 °C (-22 ... 176 °F)
Degré de pollution		3
Caractéristiques mécaniques		
Connecteur		
Couple de serrage		0,6 Nm
Installation avec outil		moletage droit et écrou hexagonal SW = 14 mm
Cycles d'insertion-extraction		min. 100
Degré de protection		IP65/IP67/IP69
Câble		
Diamètre d'enveloppe		8 mm
rayon de courbure		> 7,5 x diamètre du câble, mobile > 4 x diamètre de la ligne, fixe
Couleur de la gaine		gris (similaire à RAL 7032)
Nombre de composants		5
Section des fils		1,5 mm ²
Couleur des noyaux		Noyau 1: marron Noyau 2: blanche Noyau 3: bleu Noyau 4: noir Noyau 5: rose
Longueur	L	1 m
Code de câble		Li 9Y 11Y 5 x 1,50
Matériau		
Sans PWIS		oui
Sans halogène		oui
Connecteur		
Connexion à vis		Zinc moulé sous pression, nickelé
Poignée		TPE, noir
joint d'étanchéité		FKM
surface de contact		Cu/Au
inflammabilité		HB
Câble		
enveloppe		PUR
isolation de fil		PP
Résistance aux huiles		oui
inflammabilité		VW-1

Connexion



Accessoires



VAZ-V1-B3L

Bouchon borgne pour connecteurs femelles M12