

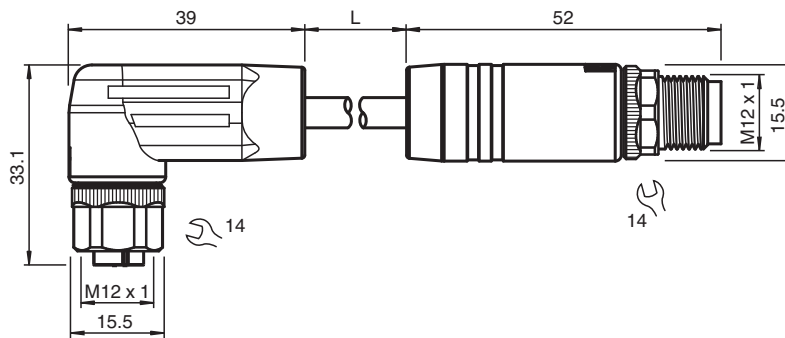
Verbindungskabel V15L-W-1M-PUR-U-V15L-G

- Schutzart IP65 / IP67 / IP69
- Frei von lackbenetzungsstörenden Substanzen
- UL-gelistet für die USA und Kanada
- Halogenfrei
- 600 V AC Bemessungsbetriebsspannung
- Verschraubung geeignet für Werkzeugmontage
- Abbildung ist allgemeingültig für diesen Gerätetyp und kann von der spezifischen Variante abweichen

Verbindungskabel M12-Buchse gewinkelt auf M12-Stecker gerade L-kodiert, 5-polig, PUR-Kabel grau, UL-zugelassen



Abmessungen



Technische Daten

Allgemeine Daten

Steckverbinder 1		
Anschluss		Buchse
Bauform		M12
Ausführung		gewinkelt
Verriegelung		Schraubverbindung
Polzahl		5
Kodierung		L-kodiert
Steckverbinder 2		
Anschluss		Stecker
Bauform		M12
Ausführung		gerade
Verriegelung		Schraubverbindung
Polzahl		5
Kodierung		L-kodiert

Elektrische Daten

Bemessungsbetriebsspannung	U_e	600 V AC
Betriebsspannung	U_B	max. 48 V AC / 63 V DC
Betriebsstrom	I_B	max. 16 A

Konformität

Veröffentlichungsdatum: 2023-09-05 Ausgabedatum: 2023-09-05 Dateiname: 70155454_ger.pdf

Beachten Sie „Allgemeine Hinweise zu Pepperl+Fuchs-Produktinformationen“.

Pepperl+Fuchs-Gruppe
www.pepperl-fuchs.com

USA: +1 330 486 0001
fa-info@us.pepperl-fuchs.com

Deutschland: +49 621 776 1111
fa-info@de.pepperl-fuchs.com

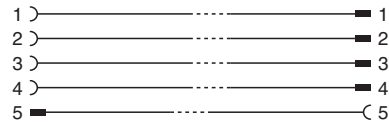
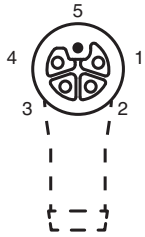
Singapur: +65 6779 9091
fa-info@sg.pepperl-fuchs.com

PF PEPPERL+FUCHS


Technische Daten

Schutzart		EN 60529
Steckverbindung		Steckverbinder M12 x 1 : IEC 61076-2-111
Entflammbarkeit		IEC 60332-1-2
Halogenfreiheit		DIN VDE 0472-815
Ölbeständigkeit		DIN EN 60811-404
Zulassungen und Zertifikate		
UL-Zulassung		AWM STYLE 20939 80°C 600V VW-1 (Kabel)
UL File Number		E520151
Umgebungsbedingungen		
Umgebungstemperatur		
Steckverbinder		-40 ... 125 °C (-40 ... 257 °F) Derating beachten
Kabel, fest verlegt		-40 ... 90 °C (-40 ... 194 °F) UL -40 ... 80 °C (-40 ... 176 °F)
Kabel, beweglich		-30 ... 90 °C (-22 ... 194 °F) UL -30 ... 80 °C (-22 ... 176 °F)
Verschmutzungsgrad		3
Mechanische Daten		
Steckverbinder		
Anzugsdrehmoment		0,6 Nm
Werkzeugmontage		Längsrändel und Sechskantmutter SW = 14 mm
Steckzyklen		min. 100
Schutzart		IP65/IP67/IP69
Kabel		
Manteldurchmesser		8 mm
Biegeradius		> 7,5 x Leitungsdurchmesser, bewegt > 4 x Leitungsdurchmesser, fest verlegt
Mantelfarbe		grau (ähnlich RAL 7032)
Aderzahl		5
Aderquerschnitt		1,5 mm ²
Aderfarbe		Ader 1: braun Ader 2: weiß Ader 3: blau Ader 4: schwarz Ader 5: pink
Länge	L	1 m
Kabelkurzzeichen		Li 9Y 11Y 5 x 1,50
Material		
LABS-Freiheit		ja
Halogenfreiheit		ja
Steckverbinder		
Schraubverbindung		Zink-Druckguss, vernickelt
Griffkörper		TPE, schwarz
Dichtung		FKM
Kontaktoberfläche		Cu/Au
Entflammbarkeit		HB
Kabel		
Mantel		PUR
Aderisolation		PP
Ölbeständigkeit		ja
Entflammbarkeit		VW-1

Anschluss



Zubehör

	<p>VAZ-V1-B3L</p>	<p>Blindstopfen für M12-Buchsen</p>
---	--------------------------	-------------------------------------