



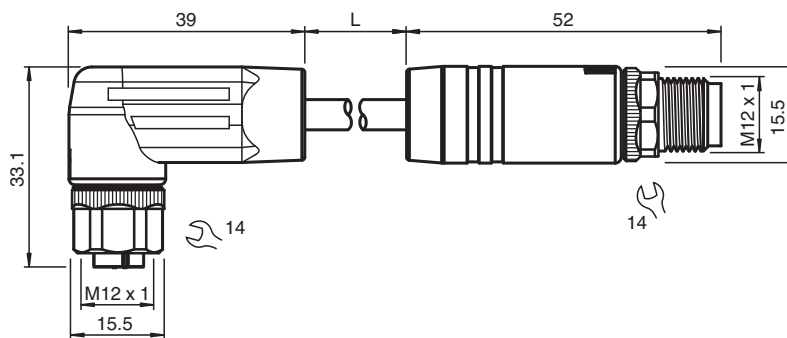
## Cable de conexión V15L-W-1M-PUR-U-V15L-G

- Grado de protección IP65 / IP67 / IP69
- Sin sustancias que impidan la humectación de la pintura
- Homologación UL para EE. UU. y Canadá
- sin halógeno
- Tensión de funcionamiento nominal 600 V CA
- Tuerca de acoplamiento adecuada para maquina de herramientas
- La imagen es genérica para este tipo de dispositivo y puede diferir de la variante específica

Juego de cables con conector hembra M12 en ángulo a conector macho M12 recto con codificación L, 5 pines, cable PUR gris, homologación UL



### Dimensiones



### Datos técnicos

#### Datos generales

<b>Conector 1</b>	
Conexión	Conector hembra
Tipo	M12
Estilo	angulado
Bloqueo	conexión de tornillo
Nº de polos	5
Codificación	Código L
<b>Conector 2</b>	
Conexión	conectores, recto
Tipo	M12
Estilo	recto
Bloqueo	conexión de tornillo
Nº de polos	5
Codificación	Código L

#### Datos eléctricos

Tensión nominal de trabajo	$U_e$	600 V CA
Tensión de trabajo	$U_B$	máx. 48 V CA / 63 V CC
Corriente de trabajo	$I_B$	máx. 16 A

#### Conformidad

Fecha de publicación: 2023-09-05 Fecha de edición: 2023-09-05 : 70155454\_spa.pdf

Consulte "Notas generales sobre la información de los productos de Pepperl+Fuchs".

Pepperl+Fuchs Group  
www.pepperl-fuchs.com

EE. UU.: +1 330 486 0001  
fa-info@us.pepperl-fuchs.com

Alemania: +49 621 776 1111  
fa-info@de.pepperl-fuchs.com

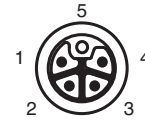
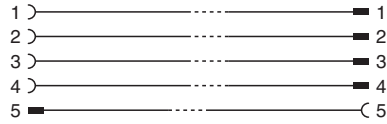
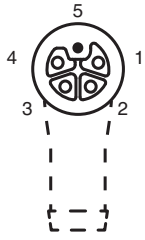
Singapur: +65 6779 9091  
fa-info@sg.pepperl-fuchs.com

**PF** PEPPERL+FUCHS

## Datos técnicos

Grado de protección		EN 60529
Conector		conector enchufable M12x1 : IEC 61076-2-111
Combustibilidad		IEC 60332-1-2
Sin halógenos		DIN VDE 0472-815
Resistencia al aceite		DIN EN 60811-404
<b>Autorizaciones y Certificados</b>		
Autorización UL		AWM STYLE 20939 80°C 600V VW-1 (cable)
Número UL File		E520151
<b>Condiciones ambientales</b>		
Temperatura ambiente		
Clavija		-40 ... 125 °C (-40 ... 257 °F) Tener en cuenta la disminución de la capacidad (derating)
Cable fijo		-40 ... 90 °C (-40 ... 194 °F) UL -40 ... 80 °C (-40 ... 176 °F)
Cable flexible		-30 ... 90 °C (-22 ... 194 °F) UL -30 ... 80 °C (-22 ... 176 °F)
Grado de ensuciamiento		3
<b>Datos mecánicos</b>		
Clavija		
Par de apriete		0,6 Nm
Instalación de la herramienta		moleteado recto y tuerca hexagonal SW = 14 mm
Ciclos de contacto		min. 100
Grado de protección		IP65/IP67/IP69
Cable		conforme a la norma IEC/EN 60228 (DIN VDE 0295), clase 5
Diámetro del revestimiento		8 mm
Radio de flexión		> 7,5 x diámetro del cable, móvil > 4 x diámetro de cable, tendido fijo
Color de cubierta		gris (similar a RAL 7032)
Número de núcleos		5
Sección transversal		1,5 mm <sup>2</sup>
Color de núcleos		Núcleo 1: marrón Núcleo 2: blanca Núcleo 3: azul Núcleo 4: negro Núcleo 5: fucsia
Longitud	L	1 m
Código de cable		Li 9Y 11Y 5 x 1,50
<b>Material</b>		
Sin PWIS		si
Sin halógenos		si
Clavija		
Conexión de tornillo		Fundición de cinc, niquelado
Pinza		TPE, negro
Junta		FKM
Superficie de contacto		Cu/Au
Combustibilidad		HB
Cable		
Revestimiento		PUR
Aislamiento del hilo		PP
Resistencia al aceite		si
Combustibilidad		VW-1

**Conexión**



**Accesorios**

	<p><b>VAZ-V1-B3L</b></p>	<p>Tapón para casquillo M12</p>
--	--------------------------	---------------------------------

Fecha de publicación: 2023-09-05 Fecha de edición: 2023-09-05 : 70155454\_spa.pdf