

RFID-Transponder

IUC87-F257-T19-M-FR1 10 pcs

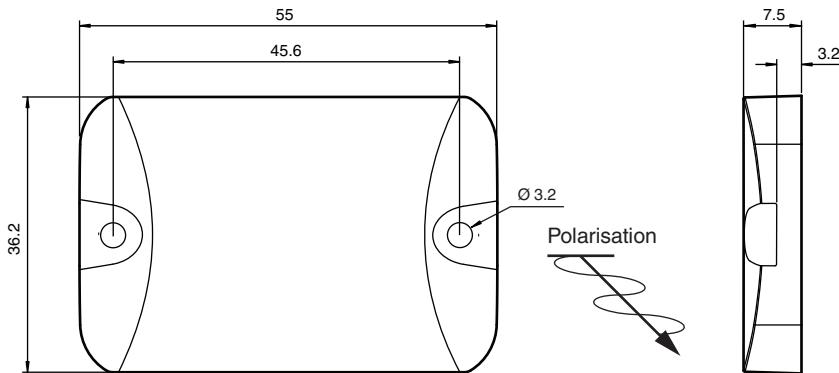


- Arbeitsfrequenz 865 ... 868 MHz
- Konform mit EPC Gen2 (ISO/IEC 18000-63)
- Robustes Gehäuse geeignet für rauen Industrieinsatz
- Optimierte für Montage auf Metall
- Für Autoklav-Anwendungen

Transponder für Autoklav-Anwendungen



Abmessungen



Technische Daten

Allgemeine Daten

Betriebsfrequenz	865 ... 868 MHz
Polarisation	linear

Speicher

Chip Typ	Higgs-9 (Alien)
Memory Bank 00 (Reserved)	64 Bit
Memory Bank 01 (EPC/UII)	96 ... 496 Bit
Memory Bank 10 (TID)	48 Bit
Memory Bank 11 (User memory)	688 Bit
Lesezyklen	unbegrenzt
Schreibzyklen	200000
Datenhaltezeit	50 Jahre

Richtlinienkonformität

Funkanlagen	
Richtlinie 2014/53/EU	EN 302208
RoHS	
Richtlinie 2011/65/EU (RoHS)	IEC/EN 63000

Veröffentlichungsdatum: 2022-11-25 Ausgabedatum: 2022-11-25 Dateiname: 70155464_ger.pdf

Beachten Sie „Allgemeine Hinweise zu Pepperl+Fuchs-Produktinformationen“.

Pepperl+Fuchs-Gruppe
www.pepperl-fuchs.com

USA: +1 330 486 0001
fa-info@us.pepperl-fuchs.com

Deutschland: +49 621 776 1111
fa-info@de.pepperl-fuchs.com

Singapur: +65 6779 9091
fa-info@sg.pepperl-fuchs.com

PEPPERL+FUCHS

Technische Daten

Normenkonformität	
Schutzart	EN 60529
RFID	ISO/IEC 18000-63
Umgebungsbedingungen	
Umgebungstemperatur	-40 ... 85 °C (-40 ... 185 °F)
Lagertemperatur	-40 ... 150 °C (-40 ... 302 °F) 150 °C für 600 Stunden
Schock- und Stoßfestigkeit	1 m (3 ft) auf Beton
Mechanische Daten	
Gehäuselänge	55 mm
Gehäusebreite	36,2 mm
Gehäusehöhe	7,5 mm
Schutzart	IP69K
Material	
Gehäuse	Polymer , 316L Edelstahl , Silikon-Dichtung
Montage	
Auf Metall	ja
Masse	26 g
Bauform	Quaderförmig
Hinweis	Verpackungseinheit 10 Stück

Montage

Hohe Temperaturen führen zur Ausdehnung des Gehäuses.
Bei Montage unter mechanischer Spannung kann der auftretende Druck zur Beschädigung des Datenträgers führen.
Die Montage muss lose, also unter Berücksichtigung einer Gehäuseausdehnung erfolgen.