



Adapterkabel

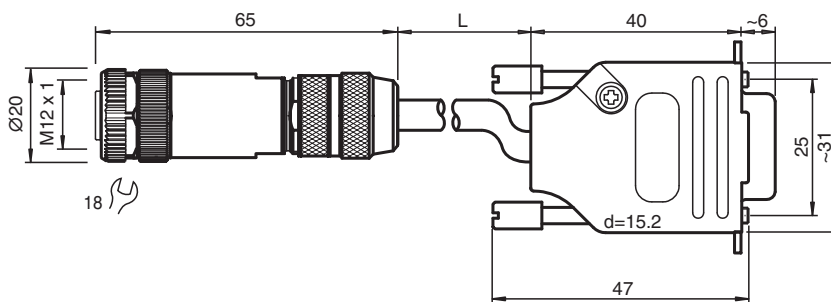
V15B-G-10M-PUR-ABG-SUBD9

- Halogenfrei
- Schirm an Steckverbinder aufgelegt

Adapterkabel M12-Buchse gerade B-kodiert 5-polig auf Sub-D-Buchse gerade 9-polig, PUR-Kabel grau, geschirmt



Abmessungen



Technische Daten

Allgemeine Daten

Steckverbinder 1	
Anschluss	Buchse
Bauform	M12
Ausführung	gerade
Verriegelung	Schraubverbindung
Polzahl	5
Kodierung	B-kodiert
Steckverbinder 2	
Anschluss	Buchse
Bauform	Sub-D
Ausführung	gerade
Verriegelung	Schraubverbindung
Polzahl	9

Elektrische Daten

Betriebsspannung	U_B	max. 36 V DC noch zu bestimmen
Betriebsstrom	I_B	max. 1,5 A noch zu bestimmen

Konformität

Schutzart	EN 60529
Steckverbindung	Steckverbinder M12 x 1 : IEC 61076-2-101 Steckverbinder Sub-D : IEC 807-2

Veröffentlichungsdatum: 2023-07-12 Ausgabedatum: 2023-07-13 Dateiname: 70155721_ger.pdf

Beachten Sie „Allgemeine Hinweise zu Pepperl+Fuchs-Produktinformationen“.

Pepperl+Fuchs-Gruppe
www.pepperl-fuchs.com

USA: +1 330 486 0001
fa-info@us.pepperl-fuchs.com

Deutschland: +49 621 776 1111
fa-info@de.pepperl-fuchs.com

Singapur: +65 6779 9091
fa-info@sg.pepperl-fuchs.com

PF PEPPERL+FUCHS

Technische Daten

Halogenfreiheit		DIN VDE 0472-815 DIN EN 50267-2-1
Umgebungsbedingungen		
Umgebungstemperatur		
Steckverbinder 1		-40 ... 85 °C (-40 ... 185 °F)
Steckverbinder 2		-55 ... 105 °C (-67 ... 221 °F)
Kabel, fest verlegt		-40 ... 80 °C (-40 ... 176 °F)
Kabel, beweglich		-25 ... 80 °C (-13 ... 176 °F)
Verschmutzungsgrad		3
Mechanische Daten		
Steckverbinder 1		
Anzugsdrehmoment		0,6 Nm
Werkzeugmontage		Längsrändel , Sechskantmutter SW = 18 mm
Steckzyklen		min. 50
Schirmung		Irisfederschirmung
Schutzart		IP67
Steckverbinder 2		
Losrüttelsicherung		Schrauben UNC 4-40
Steckzyklen		min. 100
Schirmung		Schirm an Steckverbinder aufgelegt
Schutzart		IP20
Kabel		gemäß IEC/EN 60228 (DIN VDE 0295) Klasse 5
Manteldurchmesser		4,8 mm
Biegeradius		> 10 x Leitungsdurchmesser, bewegt > 5 x Leitungsdurchmesser, fest verlegt
Mantelhaftsitz		max. 100 N / 300 mm
Mantelfarbe		grau (ähnlich RAL 7001)
Aderzahl		4
Aderquerschnitt		0,34 mm ²
Aderfarbe		Ader 1-2: braun Ader 2-7: weiß Ader 3-1: blau Ader 4-6: schwarz
Aderaufbau		19 x 0,15 mm Ø
Schirm		Cu-Geflecht, verzinkt, 85 % Bedeckung
Länge	L	10 m
Kabelkurzzeichen		Li 9Y 11YM 4 x 0,34
Material		
Halogenfreiheit		ja
Steckverbinder 1		
Schraubverbindung		Zink-Druckguss, vernickelt
Griffkörper		Zink-Druckguss, vernickelt
Kontaktoberfläche		vergoldet (Au)
Steckverbinder 2		
Griffkörper		Zink-Druckguss, vernickelt
Kontaktoberfläche		vergoldet (Au)
Entflammbarkeit		V-0
Kabel		
Mantel		PUR auf Polyetherbasis
Aderisolation		PP
Chemische Beständigkeit		gut

Veröffentlichungsdatum: 2023-07-12 Ausgabedatum: 2023-07-13 Dateiname: 70155721_ger.pdf

Beachten Sie „Allgemeine Hinweise zu Pepperl+Fuchs-Produktinformationen“.

 Pepperl+Fuchs-Gruppe
www.pepperl-fuchs.com

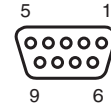
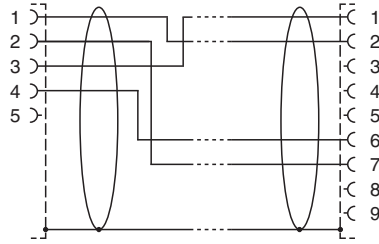
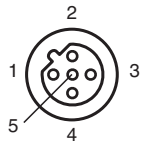
 USA: +1 330 486 0001
fa-info@us.pepperl-fuchs.com

 Deutschland: +49 621 776 1111
fa-info@de.pepperl-fuchs.com

 Singapur: +65 6779 9091
fa-info@sg.pepperl-fuchs.com

 **PEPPERL+FUCHS**

Anschluss



Zubehör

	MH V1-SCREWDRIVER	Drehmomentschraubendreher (0,6 Nm)
	MH V1-BIT M12	Steckaufsatz für M12
	V1/V3-LABELHOLDER	Kabelbeschriftungshülle
	V1/V3-LABEL	Kennzeichenschild
	MH V1-Holder	Modularer Universalhalter für M12-Steckverbinder
	V1-CLIP	Entriegelungsschutz für M12-Stecker
	V1-MARKING-RING-COLOR	Markierungsringe für M12-Steckverbinder, unterschiedliche Farben

Veröffentlichungsdatum: 2023-07-12 Ausgabedatum: 2023-07-13 Dateiname: 70155721_ger.pdf

Beachten Sie „Allgemeine Hinweise zu Pepperl+Fuchs-Produktinformationen“.

Pepperl+Fuchs-Gruppe
www.pepperl-fuchs.com

USA: +1 330 486 0001
fa-info@us.pepperl-fuchs.com

Deutschland: +49 621 776 1111
fa-info@de.pepperl-fuchs.com

Singapur: +65 6779 9091
fa-info@sg.pepperl-fuchs.com