

Connecteur femelle, NAMUR

V15-W-N4-5M-PUR-N4S5

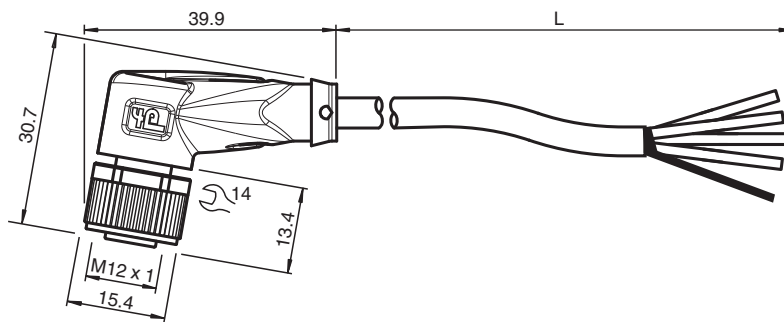


- Bon pour chaîne d'entraînement et résistant à l'usure
- Convient pour la technologie NAMUR
- Indice de protection IP68 / IP69
- Exempte de substances qui nuisent à l'humidification de la peinture
- Résistant aux microbes et à l'hydrolyse
- Résistance aux UV
- Résistant aux huiles
- Homologation UL pour les États-Unis et le Canada
- Non halogéné
- Blindage connecté à la broche 5
- La conception spécifique empêche le desserrage et les installations imprécises

Cordon femelle monofilaire coudé M12 à codage A, 5 broches, blindage sur la broche 5, câble PUR bleu 4 brins, NAMUR, blindé, certifié UL, adapté aux chaînes de halage, résistant à l'huile



Dimensions



Données techniques

Caractéristiques générales			
Connecteur 1	Connecteur femelle		
Raccordement	M12		
Forme constructive	coudé		
Style	connexion à vis		
Verrouillage	5		
nombre de pôles	Codé A		
Codage	Extrémité de câble libre		
Connecteur 2			
Raccordement			
Caractéristiques électriques			
Tension d'emploi	U_B	max. 250 V C.A./C.C.	
Courant d'emploi	I_B	4 A	
Résistance par unité de longueur	R'	max. 0,039 Ω /m	
Capacité par unité de longueur	C'	57,3 nF/km	
Inductance par unité de longueur	L'	0,758 mH/km	
Conformité			
Degré de protection	EN 60529		

Date de publication: 2023-09-04 Date d'édition: 2023-09-04 : 70156042_fra.pdf

Reportez-vous aux « Remarques générales sur les informations produit de Pepperl+Fuchs ».

Groupe Pepperl+Fuchs
www.pepperl-fuchs.com

États-Unis : +1 330 486 0001
fa-info@us.pepperl-fuchs.com

Allemagne : +49 621 776 1111
fa-info@de.pepperl-fuchs.com

Singapour : +65 6779 9091
fa-info@sg.pepperl-fuchs.com

PEPPERL+FUCHS

Données techniques

connecteurs multibroches		connecteur M12 x 1 : IEC 61076-2-101
inflammabilité		UL 758 / 1581 , DIN EN 60332-1-2
Sans halogène		DIN VDE 0472-815 , IEC 60754-1
Résistance microbienne		EN 50363
Résistance à l'hydrolyse		EN 50363
Résistance aux huiles		DIN EN 60811-404
Agréments et certificats		
Agrément UL		AWM STYLE 20549/10152 80°C 300V FT2 (câble)
numéro de fichier UL		E231213
Conditions environnementales		
Température ambiante		
Connecteur		-40 ... 90 °C (-40 ... 194 °F)
Câble, fixe		-40 ... 80 °C (-40 ... 176 °F)
Câble, flexible		-25 ... 80 °C (-13 ... 176 °F)
Degré de pollution		3
Caractéristiques mécaniques		
Connecteur		
Couple de serrage		0,6 Nm
Protection contre le desserrage		disponible
Installation avec outil		moletage droit et écrou hexagonal SW = 14 mm
Cycles d'insertion-extraction		min. 100
Blindage		blindage connecté à la broche 5
Degré de protection		IP68 / IP69
Câble		selon la norme CEI/EN 60228 (DIN VDE 0295) classe 6
Diamètre d'enveloppe		6 mm
rayon de courbure		> 10 x diamètre de la ligne, mobile > 5 x diamètre de la ligne, fixe
Force de dénudage des gaines		max. 80 N / 300 mm
Couleur de la gaine		bleu (similaire à RAL 5015)
Nombre de composants		4
Section des fils		0,5 mm ²
Couleur des noyaux		Noyau 1: marron Noyau 2: blanche Noyau 3: bleu Noyau 4: noir
Construction du noyau		28 x 0,15 mm Ø
Blindage		Tressage Cu, étamé, couverture à 85 %
Longueur	L	5 m
Code de câble		Li 9Y C11Y 4 x 0,50
Compatibilité de la chaîne de halage		
Cycles de la chaîne de halage		min. 2000000
vitesse de mouvements		max. 3 m/s
Distance transversale		max. 10 m
accélération		max. 10 m/s ²
Matériau		
Sans PWIS		oui
Sans halogène		oui
Connecteur		
Connexion à vis		Zinc moulé sous pression, nickelé
Poignée		TPU, noir
joint d'étanchéité		FKM
surface de contact		plaqué or (Au)
inflammabilité		V-2
Câble		

Date de publication: 2023-09-04 Date d'édition: 2023-09-04 : 70156042_fra.pdf

Reportez-vous aux « Remarques générales sur les informations produit de Pepperl+Fuchs ».

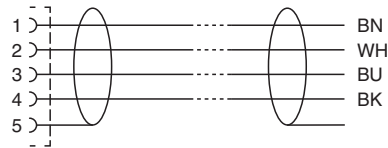
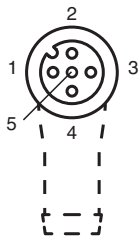
Groupe Pepperl+Fuchs
www.pepperl-fuchs.comÉtats-Unis : +1 330 486 0001
fa-info@us.pepperl-fuchs.comAllemagne : +49 621 776 1111
fa-info@de.pepperl-fuchs.comSingapour : +65 6779 9091
fa-info@sg.pepperl-fuchs.com

PEPPERL+FUCHS



Données techniques

enveloppe	PUR à base de polyether
isolation de fil	PP
Résistance aux UV	oui
Résistance aux produits chimiques	bien
Résistance aux huiles	oui
Résistance microbienne	oui
Résistance à l'hydrolyse	oui
inflammabilité	FT2

Connexion



Accessoires

	MH V1-SCREWDRIVER	Tournevis dynamométrique (0,6 Nm)
	MH V1-BIT M12	Capuchon enfichable M12
	V1/V3-LABELHOLDER	Porte-étiquette
	V1/V3-LABEL	Étiquette de marquage
	MH V1-Holder	Support universel modulaire pour connecteurs M12
	V1-CLIP	protection de déverrouillage pour connecteur M12
	V1-MARKING-RING-COLOR	Anneaux de marquage pour connecteurs M12, différentes couleurs