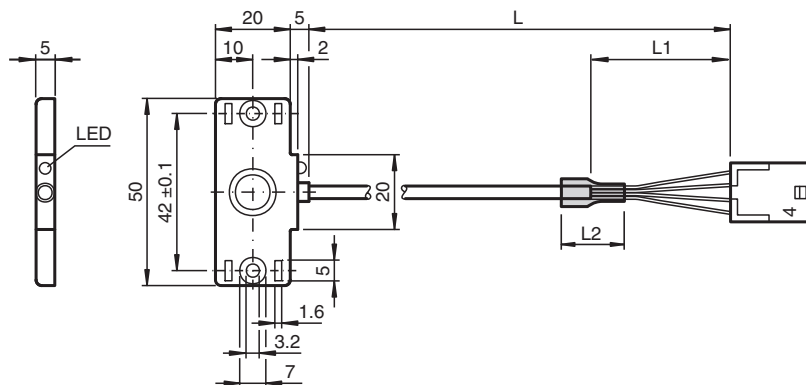


Snímač, kapacitní CBN5-F46-E2-360MM-4MOL-Y

- 5 mm ne v jedné rovině
- 3 vodiče DC s dalším vodičem pro funkci učení
- Nastavitelný rozsah měření prostřednictvím externího vstupu funkce učení
- Montážní drážky/výřezy pro kabelové vázací spojky
- Upevňovací otvory k upevnění šrouby
- Konektor Molex



Rozměry



Technické údaje

Všeobecné specifikace

Spínací funkce		Normálně otevřený (NO)
Typ výstupu		PNP
Identifikační číslo		6200337 REV. A
Spínací vzdálenost	s_n	5 mm
Montáž		ne v jedné rovině
Polarita výstupu		stejnoseměrné
Pracovní rozsah	s_a	0 ... 3,5 mm
Typ výstupu		3-drát

Charakteristické hodnoty

Instalační podmínky		
B		0 mm
C		10 mm
F		20 mm / 50 mm
Provozní napětí	U_B	10 ... 30 V stejnosměrné
Spínací frekvence	f	0 ... 50 Hz
Hystereze	H	5 ... 15 typ. 10 %
Ochrana proti přepólování		ochrana proti přepólování
Ochrana proti zkratu		pulsní kontrola

Datum publikace: 2022-12-02 Datum vydání: 2022-12-05 : 70156340_cze.pdf

Viz část Všeobecné poznámky týkající se produktů společnosti Pepperl+Fuchs.

Pepperl+Fuchs Group
www.pepperl-fuchs.com

USA: +1 330 486 0001
fa-info@us.pepperl-fuchs.com

Německo: +49 621 776 1111
fa-info@de.pepperl-fuchs.com

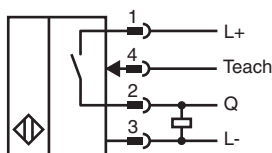
Singapur: +65 6779 9091
fa-info@sg.pepperl-fuchs.com

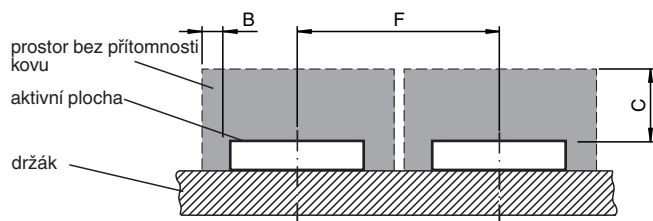
PF PEPPERL+FUCHS

Technické údaje

Pokles napětí	U_d	≤ 2 V
Provozní proud	I_L	0 ... 100 mA
Nejmenší provozní proud	I_m	0 mA
Zbytkový proud	I_r	0 ... 0,5 mA typ. 0,04 mA
Zbytkový proud $T_U = 40$ °C spínací prvek Vypnuto		≤ 100 μ A
Proud naprázdno	I_0	≤ 15 mA
Prodleva připravenosti k provozu	t_v	≤ 80 ms
Indikace stavu sepnutí		LED dioda, žlutá
Shoda s normami a směrnici		
Shoda se standardy		
Normy		EN IEC 60947-5-2
Schválení a certifikáty		
Schválení UL		cULus Listed, General Purpose, Class 2 Power Source
Schválení CCC		Pro výrobky s max. provozním napětím ≤ 36 V není nutné povolení. Z tohoto důvodu nejsou opatřeny označením CCC.
Okolní podmínky		
Okolní teplota		-25 ... 70 °C (-13 ... 158 °F)
Teplota při skladování		-40 ... 85 °C (-40 ... 185 °F)
Mechanické specifikace		
Typ připojení		pevný kabel se zástrčkou
Materiál pouzdra		Polybutyltereftalát
Čelní plocha		Polybutyltereftalát
Třída ochrany		IP67
Konektor		
Počet pólů		4
Uspořádání připojení		Konektor Molex 43640-0401 Kontakt Molex 43031-0004
Kabel		
Průměr kabelu		3,5 mm \pm 0,2 mm
Poloměr ohybu		> 10 x průměr kabelu
Materiál		Polyvinylchlorid
Barva		šedý
Počet jader		4
Průřez žíly vodiče		0,14 mm ²
Délka	L	362 mm \pm 6 mm další specifikace délky: L1 = asi 30 mm L2 = asi 13 mm

Připojení



Podmínky instalace

Funkce učení

Pokyny k funkci učení

1. Pro funkci učení připojte svorku WH na svorku L+ s cílem v požadované vzdálenosti na dobu 2,5 s ... 5 s.
-> kontrolka LED je v režimu zeleného světla.
2. Uvolněte spojení mezi prvním (2,5 s) a druhým bliknutím (5 s).
-> Pokud je proces úspěšný, kontrolka LED zabliká (5krát v rychlém sledu).

Poznámka

Podržením spojení po dobu 5 s ... 7,5 s resetujete nastavení. Pokud je během zapnuté funkce učení cílový produkt mimo dosah (> 6 mm), kontrolka LED (žlutá kontrolka) 3krát pomalu zabliká. Naučený snímací dosah je uložen v senzoru. Hodnota učení je stále k dispozici, když je napájení vypnuto. Odolnost této energeticky nezávislé paměti je hodnocena pro více než 100 000 opakování cyklu učení.