

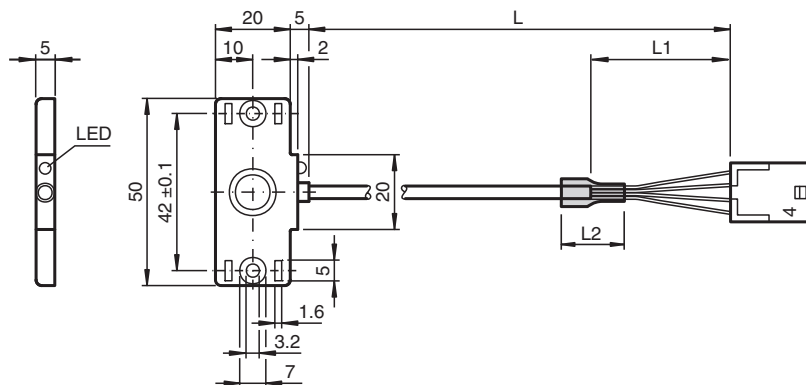
Sensor capacitivo

CBN5-F46-E2-360MM-4MOL-Y

- 5 mm não faceado
- CC de 3 fios com fio adicional para o Teach-In
- Intervalo de medição ajustável através de entrada de aprendizagem externa
- Invólucro com ranhuras para fixação por abraçadeiras
- Orifícios passantes para fixação por parafusos
- Conector Molex



Dimensões



Dados técnicos

Dados gerais

Função de comutação		Normalmente aberto (NA)
Tipo de saída		PNP
Número de identificação		6200337 REV. A
Intervalo de comutação	s_n	5 mm
Montagem		não nivelado
Polaridade de saída		DC
Intervalo seguro de comutação	s_a	0 ... 3,5 mm
Tipo de saída		de 3 fios

Dados característicos

Condições de montagem		
B		0 mm
C		10 mm
F		20 mm / 50 mm
Tensão de funcionamento	U_B	10 ... 30 V DC
Frequência de comutação	f	0 ... 50 Hz
Histerese	H	5 ... 15 tipo 10 %
Protecção contra as inversões da polaridade		protecção contra polaridade inversa
Protecção contra curto-circuito		cíclico

Data de publicação: 2022-12-02 Data de emissão: 2022-12-07 : 70156340_por.pdf

Consulte as "Notas Gerais sobre as informações de produto da Pepperl+Fuchs".

Grupo Pepperl+Fuchs
www.pepperl-fuchs.com

EUA.: +1 330 486 0001
fa-info@us.pepperl-fuchs.com

Alemanha: +49 621 776 1111
fa-info@de.pepperl-fuchs.com

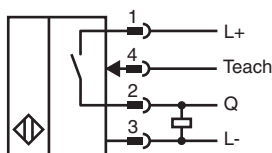
Singapura: +65 6779 9091
fa-info@sg.pepperl-fuchs.com

PF PEPPERL+FUCHS

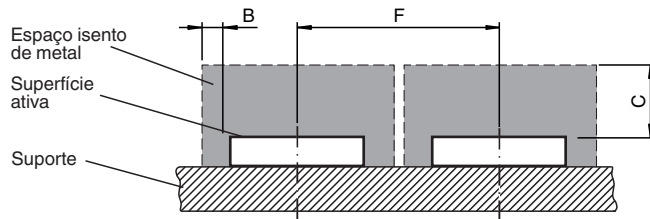
Dados técnicos

Queda de tensão	U_d	$\leq 2 \text{ V}$
Corrente de funcionamento	I_L	0 ... 100 mA
corrente mínima de funcionamento	I_m	0 mA
Corrente residual	I_r	0 ... 0,5 mA tipo 0,04 mA
Corrente residual $T_U = 40 \text{ °C}$ Elemento de comutação Desligado		$\leq 100 \mu\text{A}$
Corrente reactiva	I_o	$\leq 15 \text{ mA}$
Retardamento de prontidão	t_v	$\leq 80 \text{ ms}$
Indicação do estado de comutação		LED, amarelo
Conformidade de directivas e normas		
Conformidade-padrão		
Padrões		EN IEC 60947-5-2
Autorizações certificados		
Autorização UL		cULus Listed, General Purpose, Class 2 Power Source
Autorização CCC		Produtos com tensão de operação máxima de ≤ 36 não necessitam de aprovação, por este motivo não apresentam identificação CCC.
Condições ambiente		
Temperatura ambiente		-25 ... 70 °C (-13 ... 158 °F)
Temperatura de armazenamento		-40 ... 85 °C (-40 ... 185 °F)
Dados mecânicos		
Tipo de saída		cabo fixo com plugue
Material da caixa		PBT
Superfície frotal		PBT
Grau de protecção		IP67
Conector		
Número de pólos		4
Estrutura da conexão		Conector Molex 43640-0401 Entre em contato com a Molex pelo número 43031-0004
Cabo		
Diâmetro do cabo		3,5 mm \pm 0,2 mm
Raio de curvatura		> 10 x diâmetro do cabo
Material		PVC
Cor		cinza
Número de núcleos		4
Secção transversal do condutor		0,14 mm ²
Comprimento	L	362 mm \pm 6 mm especificações de comprimento adicionais: L1 = aprox. 30 mm L2 = aprox. 13 mm

Conexão



Condições de instalação



Configuração de sensor

Instruções do Teach-In

1. Para o Teach-In, conecte o pino WH ao pino L+ com o alvo na distância desejada para 2,5 s a 5 s.
-> O LED está no modo de luz verde.
2. Solte a conexão entre o primeiro (2,5 s) e o segundo flash (5 s).
-> O LED piscará (5 vezes em sucessão rápida) se o processo for bem-sucedido.

Nota

Segurar a ligação de 5 s a 7,5 s redefine a configuração. Se durante o Teach-In o alvo do produto estiver fora do alcance (> 6 mm), o LED (luz amarela) piscará lentamente 3 vezes. A distância de detecção dada é armazenada no sensor. O valor do Teach-In ainda fica disponível quando a fonte de alimentação está desligada. A resistência desta memória não volátil é classificada para mais de 100.000 repetições do Teach-In.