



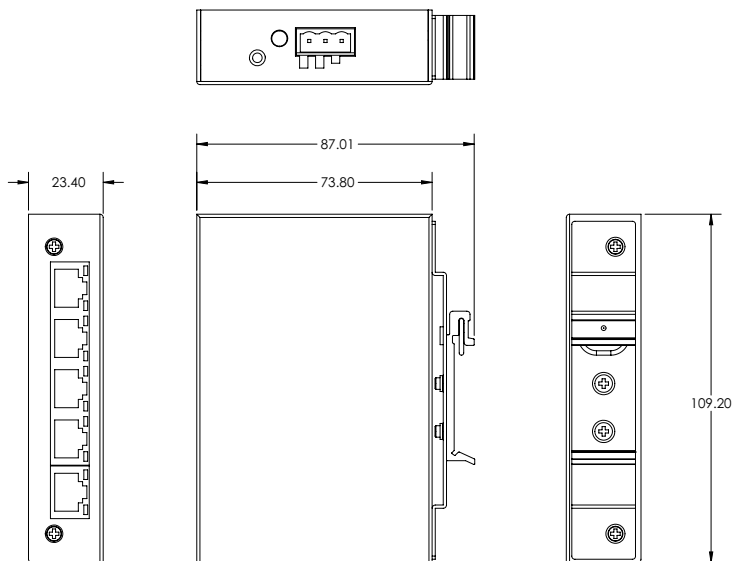
## Commutateur Ethernet non administré ICRL2-U-5RJ45-DIN

- Cinq ports 10/100BASE-TX
- Boîtier robuste pour une utilisation dans des environnements difficiles
- Convient à PROFINET IO et Ethernet/IP
- Plage de température élargie

Commutateur Ethernet non administré avec 5 ports RJ45 et gamme de température étendue



### Dimensions



### Données techniques

| Caractéristiques générales |                      |
|----------------------------|----------------------|
| numéro de fichier UL       | E223772              |
| MTBF                       | 67,9 a               |
| Interface Ethernet         |                      |
| Nombre de ports            | 5                    |
| Auto-MDI(-X)               | oui                  |
| Auto-négociation           | oui                  |
| Interface Ethernet         | Ethernet industriel  |
| Vitesse de transfert       | 10BASE-T, 100BASE-TX |

Date de publication: 2024-04-22 Date d'édition: 2024-04-22 : 70156866\_fra.pdf

Reportez-vous aux « Remarques générales sur les informations produit de Pepperl+Fuchs ».

Groupe Pepperl+Fuchs  
www.pepperl-fuchs.com

États-Unis : +1 330 486 0001  
fa-info@us.pepperl-fuchs.com

Allemagne : +49 621 776 1111  
fa-info@de.pepperl-fuchs.com

Singapour : +65 6779 9091  
fa-info@sg.pepperl-fuchs.com

PEPPERL+FUCHS

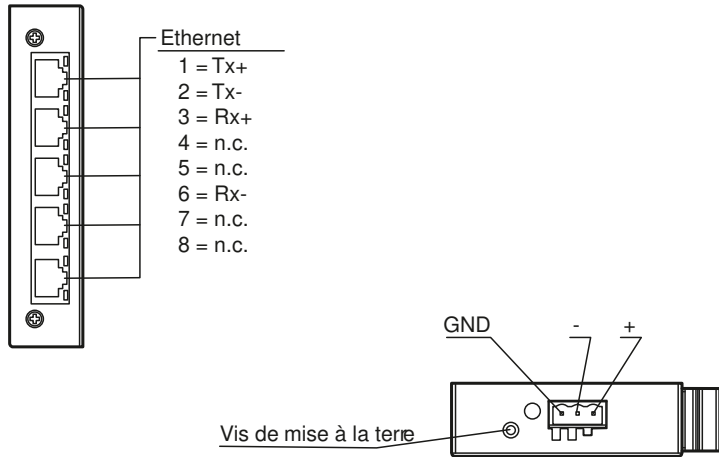
## Données techniques

|  |                |   |
|--|----------------|---|
| Performances réseau                              |                | Taille de trame Jumbo : 1 552 octets Protection contre les tempêtes de diffusion pour les paquets de diffusion  |
| Type de câble                                    |                | Catégorie 5e ou supérieur   |
| <b>Propriétés du commutateur</b>                 |                |   |
| Taille du tableau d'adresses MAC                 |                | 1K  |
| <b>Normes</b>                                    |                |   |
| IEEE 802.3 10BASE-T                              |                | oui   |
| IEEE 802.3u 100BASE-TX                           |                | oui   |
| Contrôle de débit et contre-pression IEEE 802.3x |                | oui   |
| <b>Éléments de visualisation/réglage</b>         |                |   |
| Affichage LED                                    |                | voir manuel   |
| <b>Caractéristiques électriques</b>              |                |   |
| Tension assignée d'emploi                        | U <sub>e</sub> | 12 ... 48 V CC  |
| Puissance absorbée                               |                | 3 W   |
| Informations générales                           |                | Protection contre les surcharges de courant, protection contre la polarité d'entrée d'alimentation  |
| Tension assignée d'emploi                        |                | 24 V CC   |
| Consommation en courant                          |                | typ. 6 mA   |
| <b>Interface 1</b>                               |                |   |
| Physique   |                | RJ45  |
| Vitesse de transfert                             |                | 10/100 Mbps   |
| <b>Entrées/sorties</b>                           |                |   |
| nombre/type                                      |                | 5 x RJ45  |
| <b>Conformité aux directives</b>                 |                |   |
| Compatibilité électromagnétique                  |                |   |
| Directive CEM selon 2014/30/EU                   |                | EN 55011:2016-04<br>EN 55011/A1:2017-04<br>EN 55011/A11:2020-03<br>EN 55032:2015-07<br>EN 55032/A11:2020-03<br>EN 55035:2017-07<br>EN 55035/A11:2020-05 |
| <b>Conformité aux normes</b>                     |                |   |
| sécurité électrique                              |                | CSA C22.2 N° 61010-1-12<br>UL 61010-1, IEC 61010-2-201  |
| Emission d'interférence                          |                | EN 55032, FCC Partie 15 Sous-partie B, ICES-003, AS/NZS CISPR 32  |
| Immunité   |                | EN 55035:2017/A11:2020  |
| Résistance aux chocs                             |                | EN 60068-2-27   |
| Tenue admissible aux vibrations                  |                | CEI 60068-2-6   |
| <b>Conditions environnementales</b>              |                |   |
| Température ambiante                             |                | -40 ... 75 °C (-40 ... 167 °F)  |
| Température de stockage                          |                | -40 ... 85 °C (-40 ... 185 °F)  |
| Humidité rel. de l'air                           |                | max. 95 %   |
| Hauteur d'utilisation                            |                | 0 ... 3048 m  |
| <b>Caractéristiques mécaniques</b>               |                |   |
| Degré de protection                              |                | IP30  |
| Raccordement                                     |                | Alimentation Bornier de raccordement<br>Ethernet 5 x RJ45   |
| <b>Matériau</b>                                  |                |   |
| Boîtier  |                | Aluminium   |
| Masse  |                | 180 g   |
| <b>Dimensions</b>                                |                |   |
| Hauteur  |                | 109,2 mm  |
| Largeur  |                | 23,4 mm   |
| Longueur   |                | 73,8 mm   |

## Données techniques

|                    |  |
|--------------------|--|
| Forme constructive | Module pour armoire                            |
| Fixation           | Montage sur rail DIN ou directement en panneau |

## Connexion



## Indication

