



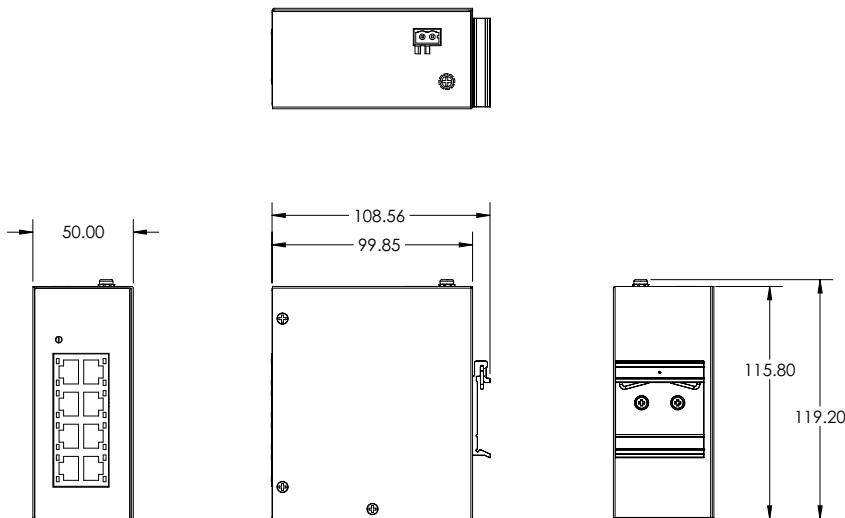
Unmanaged-Ethernet-Switch ICRL2-U-8RJ45-DIN

- Acht - 10/100BASE-TX-Ports
- Robustes Gehäuse für die Verwendung unter widrigen Umgebungsbedingungen
- Geeignet für PROFINET IO und EtherNet/IP
- Erweiterter Temperaturbereich

Unmanaged Ethernet-Switch mit 8 RJ45-Ports und erweitertem Temperaturbereich



Abmessungen



Technische Daten

Allgemeine Daten	
UL File Number	E223772
MTBF	70,6 a
Ethernet-Schnittstelle	
Anzahl der Anschlüsse	8
Auto-MDI(-X)	ja
Autonegotiation	ja
Ethernet-Schnittstelle	Industrial Ethernet
Übertragungsrate	10BASE-T, 100BASE-TX
Netzwerk-Leistung	Jumbo-Frame-Größe: 1552 Bytes Broadcast-Storm-Schutz für Broadcast-Pakete

Veröffentlichungsdatum: 2024-04-22 Ausgabedatum: 2024-04-22 Dateiname: 70156667_ger.pdf

Beachten Sie „Allgemeine Hinweise zu Pepperl+Fuchs-Produktinformationen“.

Pepperl+Fuchs-Gruppe
www.pepperl-fuchs.com

USA: +1 330 486 0001
fa-info@us.pepperl-fuchs.com

Deutschland: +49 621 776 1111
fa-info@de.pepperl-fuchs.com

Singapur: +65 6779 9091
fa-info@sg.pepperl-fuchs.com

PEPPERL+FUCHS

Technische Daten

Kabeltyp		Kategorie 5e oder besser
Eigenschaften Switch		
Größe MAC-Adresstabelle		1K
Normen		
IEEE 802.3 10BASE-T		ja
IEEE 802.3u 100BASE-TX		ja
IEEE 802.3x Durchflussregelung und Gegendruck		ja
Anzeigen/Bedienelemente		
LED-Anzeige		siehe Handbuch
Elektrische Daten		
Bemessungsbetriebsspannung	U _e	12 ... 48 V DC
Leistungsaufnahme		3 W
Allgemeine Informationen		Überstromschutz, Verpolungsschutz am Netzeingang
Nennspannung		24 V DC
Stromaufnahme		typ. 7 mA
Schnittstelle 1		
Physikalisch		RJ45
Übertragungsrate		10/100 MBit/s
Ein-/Ausgänge		
Anzahl/Typ		8 x RJ45
Richtlinienkonformität		
Elektromagnetische Verträglichkeit		
Richtlinie 2014/30/EU		EN 55011:2016-04 EN 55011/A1:2017-04 EN 55011/A11:2020-03 EN 55032:2015-07 EN 55032/A11:2020-03 EN 55035:2017-07 EN 55035/A11:2020-05
Normenkonformität		
Elektrische Sicherheit		CSA C22.2 Nr. 61010-1-12 UL 61010-1, IEC 61010-2-201
Störaussendung		EN 55032, FCC Abschnitt 15 Unterabschnitt B, ICES-003, AS/NZS CISPR 32
Störfestigkeit		EN 55035:2017/A11:2020
Schockfestigkeit		EN 60068-2-27
Schwingungsfestigkeit		IEC 60068-2-6
Umgebungsbedingungen		
Umgebungstemperatur		-40 ... 75 °C (-40 ... 167 °F)
Lagertemperatur		-40 ... 85 °C (-40 ... 185 °F)
Relative Luftfeuchtigkeit		max. 95 %
Einsatzhöhe		0 ... 3048 m
Mechanische Daten		
Schutzart		IP30
Anschluss		Stromversorgung Klemmenblock Ethernet 8 x RJ45
Material		
Gehäuse		Aluminium
Masse		435 g
Abmessungen		
Höhe		115,8 mm
Breite		50 mm
Länge		99,6 mm
Bauform		Schaltschrankmodul
Befestigung		DIN-Schiene oder direkte Schalttafelmontage

Veröffentlichungsdatum: 2024-04-22 Ausgabedatum: 2024-04-22 Dateiname: 70156667_ger.pdf

Beachten Sie „Allgemeine Hinweise zu Pepperl+Fuchs-Produktinformationen“.

 Pepperl+Fuchs-Gruppe
www.pepperl-fuchs.com

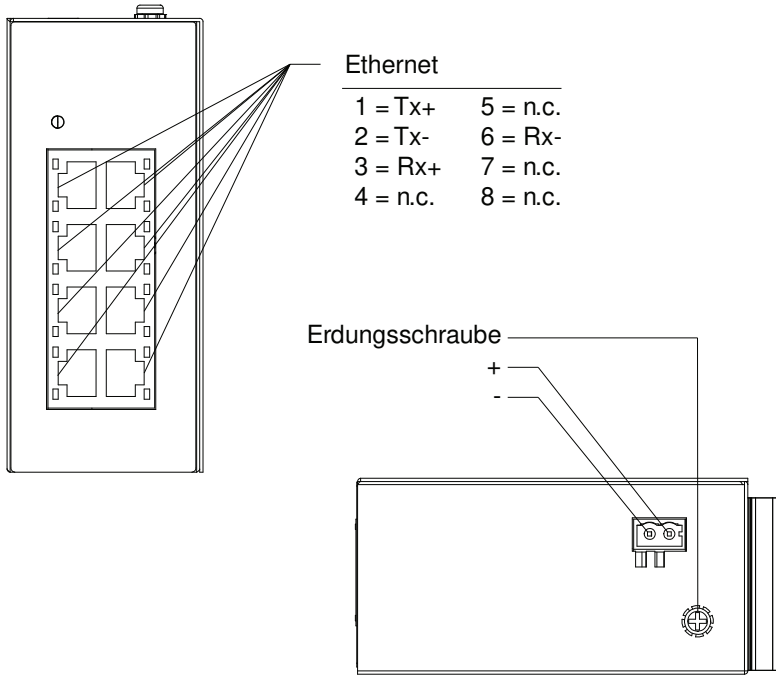
 USA: +1 330 486 0001
fa-info@us.pepperl-fuchs.com

 Deutschland: +49 621 776 1111
fa-info@de.pepperl-fuchs.com

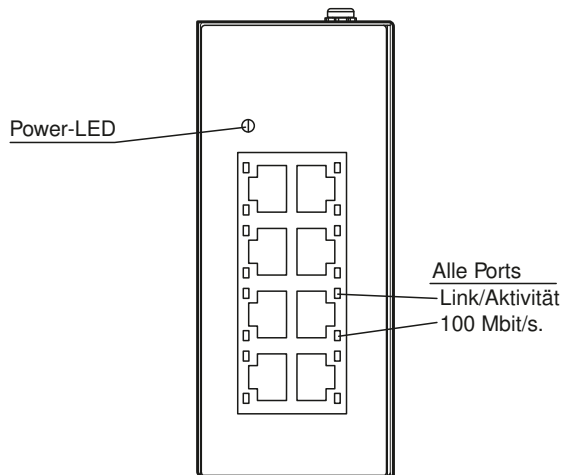
 Singapur: +65 6779 9091
fa-info@sg.pepperl-fuchs.com

 **PEPPERL+FUCHS**

Anschluss



Anzeigen



Veröffentlichungsdatum: 2024-04-22 Ausgabedatum: 2024-04-22 Dateiname: 70156867_ger.pdf

Beachten Sie „Allgemeine Hinweise zu Pepperl+Fuchs-Produktinformationen“.

Pepperl+Fuchs-Gruppe
www.pepperl-fuchs.com

USA: +1 330 486 0001
fa-info@us.pepperl-fuchs.com

Deutschland: +49 621 776 1111
fa-info@de.pepperl-fuchs.com

Singapur: +65 6779 9091
fa-info@sg.pepperl-fuchs.com