



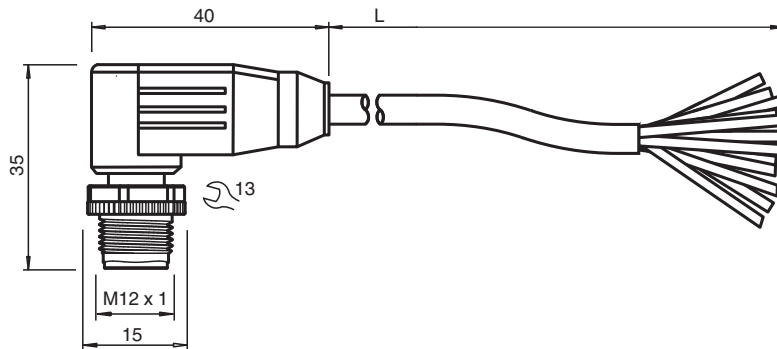
## Kabelstecker, geschirmt V112S-W-BK5M-PUR-ABG

- Schleppkettentauglich und abriebfest
- Schutzart IP65 / IP67
- Mikroben- und Hydrolysebeständig
- Halogenfrei
- Rüttelsicherung durch mechanische Rastung
- Rändelmutter geeignet für Werkzeugmontage

Kabelstecker M12 gerade A-kodiert, 12-polig, PUR-Kabel schwarz, geschirmt, schleppkettentauglich



### Abmessungen



### Technische Daten

#### Allgemeine Daten

Steckverbinder 1	
Anschluss	Stecker
Bauform	M12
Ausführung	gewinkelt
Verriegelung	Schraubverbindung
Polzahl	12
Kodierung	A-kodiert
Steckverbinder 2	
Anschluss	freies Leitungsende

#### Elektrische Daten

Betriebsspannung	$U_B$	max. 30 V AC/DC
Betriebsstrom	$I_B$	max. 1,5 A

#### Konformität

Schutzart	EN 60529
Steckverbindung	Steckverbinder M12 x 1 : IEC 61076-2-101
Entflammbarkeit	UL 1581; DIN EN 60332-2-2

Veröffentlichungsdatum: 2023-06-16 Ausgabedatum: 2023-06-16 Dateiname: 70158680\_ger.pdf

Beachten Sie „Allgemeine Hinweise zu Pepperl+Fuchs-Produktinformationen“.

Pepperl+Fuchs-Gruppe  
www.pepperl-fuchs.com

USA: +1 330 486 0001  
fa-info@us.pepperl-fuchs.com

Deutschland: +49 621 776 1111  
fa-info@de.pepperl-fuchs.com

Singapur: +65 6779 9091  
fa-info@sg.pepperl-fuchs.com

**PF** PEPPERL+FUCHS

## Technische Daten

Mikrobenbeständigkeit		EN 50396 / DIN VDE 0282-10
Hydrolysebeständigkeit		EN 50396 / DIN VDE 0282-10
Ölbeständigkeit		DIN EN 60811-404
<b>Umgebungsbedingungen</b>		
Umgebungstemperatur		
Steckverbinder		-25 ... 85 °C (-13 ... 185 °F)
Kabel, fest verlegt		-40 ... 80 °C (-40 ... 176 °F)
Kabel, beweglich		-25 ... 80 °C (-13 ... 176 °F)
Verschmutzungsgrad		3
<b>Mechanische Daten</b>		
Steckverbinder		
Anzugsdrehmoment		0,6 Nm
Losrüttelsicherung		vorhanden
Werkzeugmontage		Längsrändel und Sechskantmutter SW = 13 mm
Steckzyklen		min. 100
Schirmung		Schirm an Verschraubung aufgelegt
Schutzart		IP65/IP67
Kabel		gemäß IEC/EN 60228 (DIN VDE 0295) Klasse 6
Manteldurchmesser		6,5 mm
Biegeradius		> 10 x Leitungsdurchmesser, bewegt > 5 x Leitungsdurchmesser, fest verlegt
Mantelfarbe		schwarz (ähnlich RAL 9005)
Aderzahl		12
Aderquerschnitt		0,14 mm <sup>2</sup>
Aderfarbe		Ader 1: braun Ader 2: blau Ader 3: weiß Ader 4: grün Ader 5: pink Ader 6: gelb Ader 7: schwarz Ader 8: grau Ader 9: rot Ader 10: violett Ader 11: grau/pink Ader 12: rot/blau
Aderaufbau		18 x 0,1 mm Ø
Schirm		Cu-Geflecht, verzinkt, 80 % Bedeckung
Länge	L	5 m
Kabelkurzzeichen		LSPYwC11Y
Schleppkettentauglichkeit		
Schleppkettenzyklen		max. 5000000
Verfahrgeschwindigkeit		max. 3,3 m/s
Beschleunigung		max. 5 m/s <sup>2</sup>
Torsionszyklen		max. 2000000
Torsionsbeanspruchung		± 30 °/m
<b>Material</b>		
Halogenfreiheit		ja
Steckverbinder		
Schraubverbindung		Zink-Druckguss, vernickelt
Griffkörper		PUR, schwarz
Dichtung		FKM
Kontaktoberfläche		vergoldet (Au)
Entflammbarkeit		V-0
Kabel		
Mantel		PUR
Aderisolation		PP

Veröffentlichungsdatum: 2023-06-16 Ausgabedatum: 2023-06-16 Dateiname: 70158680\_ger.pdf

Beachten Sie „Allgemeine Hinweise zu Pepperl+Fuchs-Produktinformationen“.

 Pepperl+Fuchs-Gruppe  
www.pepperl-fuchs.com

 USA: +1 330 486 0001  
fa-info@us.pepperl-fuchs.com

 Deutschland: +49 621 776 1111  
fa-info@de.pepperl-fuchs.com

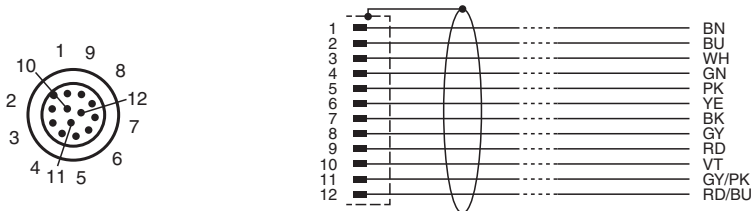
 Singapur: +65 6779 9091  
fa-info@sg.pepperl-fuchs.com

 **PEPPERL+FUCHS**

## Technische Daten

Chemische Beständigkeit	gut
Ölbeständigkeit	ja
Mikrobenbeständigkeit	ja
Hydrolysebeständigkeit	ja
Entflammbarkeit	FT2

## Anschluss



## Zubehör

	<b>MH V1-SCREWDRIVER</b>	Drehmomentschraubendreher (0,6 Nm)
	<b>MH V1-BIT M12</b>	Steckaufsatz für M12
	<b>V1/V3-LABELHOLDER</b>	Kabelbeschriftungshülle
	<b>V1/V3-LABEL</b>	Kennzeichenschild
	<b>MH V1-Holder</b>	Modularer Universalhalter für M12-Steckverbinder
	<b>V1-CLIP</b>	Entriegelungsschutz für M12-Stecker
	<b>V1-MARKING-RING-COLOR</b>	Markierungsringe für M12-Steckverbinder, unterschiedliche Farben