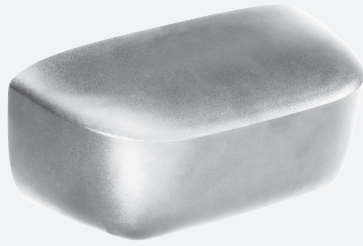
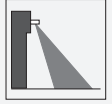


Radar-Bewegungsmelder

RaCon-D SI



- Premium-Radar-Bewegungsmelder
- Personen- und Objekterkennung für Automattüren
- Feinabgleich der Funktionen und Einstellung des Einstellbereichs
- Fernbedienung und Drucktaster zur Einstellung der Funktionalität
- Wand- und Deckenmontage möglich

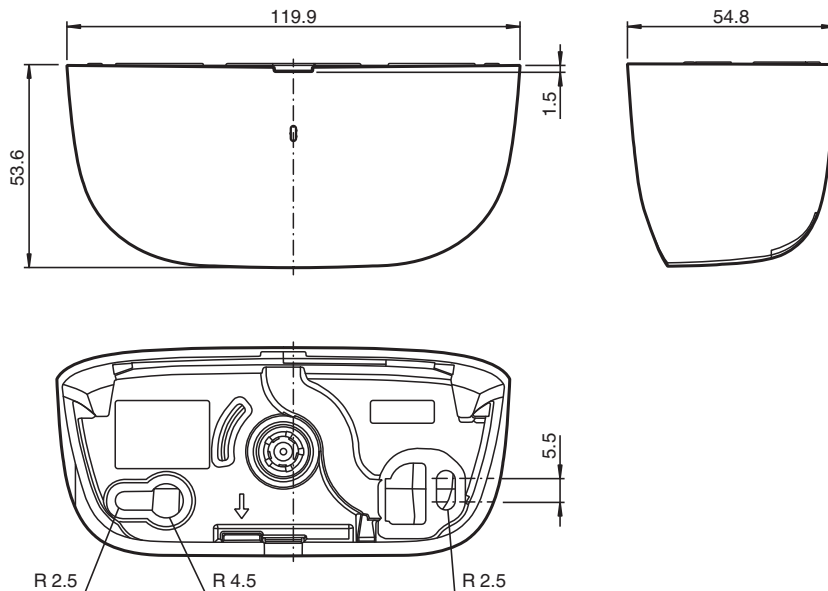
Premium-Radar-Bewegungsmelder mit Premiumfunktionalität, Erfassungsbereich 2 m x 4,5 m, Montagehöhe max. 4 m, Gehäusefarbe silber, Halbleiterrelais, Kabelanschluss



Anwendung

- Öffnungsimpulsgeber für Automattüren und Automattore
- Vorraumüberwachung von Aufzügen
- Bewegungsmelder für Personen und Objekte
- Impulsgeber für Fahrtreppen

Abmessungen



Technische Daten

Allgemeine Daten	
Erfassungsbereich	2000 x 4500 mm (TxB) bei 2200 mm Montagehöhe und 60° Neigungswinkel 4000 x 2000 mm (TxB) bei 2200 mm Montagehöhe und 60° Neigungswinkel
Funktionsprinzip	Mikrowellenmodul

Veröffentlichungsdatum: 2025-02-25 Ausgabedatum: 2025-02-25 Dateiname: 70158824_ger.pdf

Beachten Sie „Allgemeine Hinweise zu Pepperl+Fuchs-Produktinformationen“.

Pepperl+Fuchs-Gruppe
www.pepperl-fuchs.com

USA: +1 330 486 0001
fa-info@us.pepperl-fuchs.com

Deutschland: +49 621 776 1111
fa-info@de.pepperl-fuchs.com

Singapur: +65 6779 9091
fa-info@sg.pepperl-fuchs.com

PEPPERL+FUCHS

Technische Daten

Detektionsgeschwindigkeit	min. 0,05 m/s	
Einstellwinkel		
Drehwinkel	-30 ... 30 ° in 5 ° Schritten	
Neigungswinkel	0 ... 90 ° in 5 ° Schritten	
Betriebsfrequenz	24,15 ... 24,25 GHz K-Band	
Betriebsart	Radar-Bewegungsmelder	
Sendeleistung (EIRP)	< 13 dBm	
Kenndaten funktionale Sicherheit		
MTTF _d	520 a	
Gebrauchsdauer (T _M)	15 a	
Diagnosedeckungsgrad (DC)	0 %	
Anzeigen/Bedienelemente		
Funktionsanzeige	Erkennung : LED grün Drucktaster Anzeige : LED gelb / grün	
Bedienelemente	Drucktaster für Betriebsartenwahl : Empfindlichkeit , Richtungserkennung , Querverkehrsausblendung , Slow-Motion-Betriebsart , Relais-Schaltungsart, Haltezeit, Störfestigkeit, Flügeltürmontage	
Bedienelemente	Betriebsmoduswahl alternativ über Fernbedienung (Zubehör, separat bestellen)	
Elektrische Daten		
Betriebsspannung	U _B	12 ... 24 V DC , - 10 % / +30 % 12 ... 24 V AC , 50 ... 60 Hz , -10 % / +15 %
Leerlaufstrom	I ₀	≤ 35 mA bei 24 V DC
Leistungsaufnahme	P ₀	≤ 0,85 W ≤ 1 VA
Ausgang		
Schaltungsart	Schließer/Öffner (NO/NC)	
Signalausgang	Halbleiterrelais	
Schaltspannung	max. 28 V AC / 36 V DC	
Schaltstrom	max. 0,1 A AC / 0,1 A DC	
Haltezeit	min. 1,5 s max 20 s	
Zulassungen und Zertifikate		
CE-Konformität	2014/53/EU Dieses Gerät darf in allen Ländern der Europäischen Gemeinschaft betrieben werden. In anderen Ländern sind die zutreffenden nationalen Bestimmungen zu beachten.	
Umgebungsbedingungen		
Betriebstemperatur	-25 ... 55 °C (-13 ... 131 °F)	
Lagertemperatur	-30 ... 70 °C (-22 ... 158 °F)	
Relative Luftfeuchtigkeit	max. 90 % nicht kondensierend	
Mechanische Daten		
Montagehöhe	max. 4 m	
Schutzart	IP54	
Anschluss	Anschlusskabel 2,5 m im Lieferumfang enthalten	
Material		
Gehäuse	PC (Polycarbonat)	
Masse	ca. 120 g	
Abmessungen	120 mm x 55 mm x 54 mm	
Höhe	55 mm	
Breite	120 mm	
Tiefe	54 mm	

Veröffentlichungsdatum: 2025-02-25 Ausgabedatum: 2025-02-25 Dateiname: 70158824_ger.pdf

Beachten Sie „Allgemeine Hinweise zu Pepperl+Fuchs-Produktinformationen“.

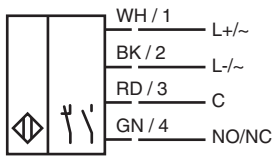
Pepperl+Fuchs-Gruppe
www.pepperl-fuchs.com

USA: +1 330 486 0001
fa-info@us.pepperl-fuchs.com

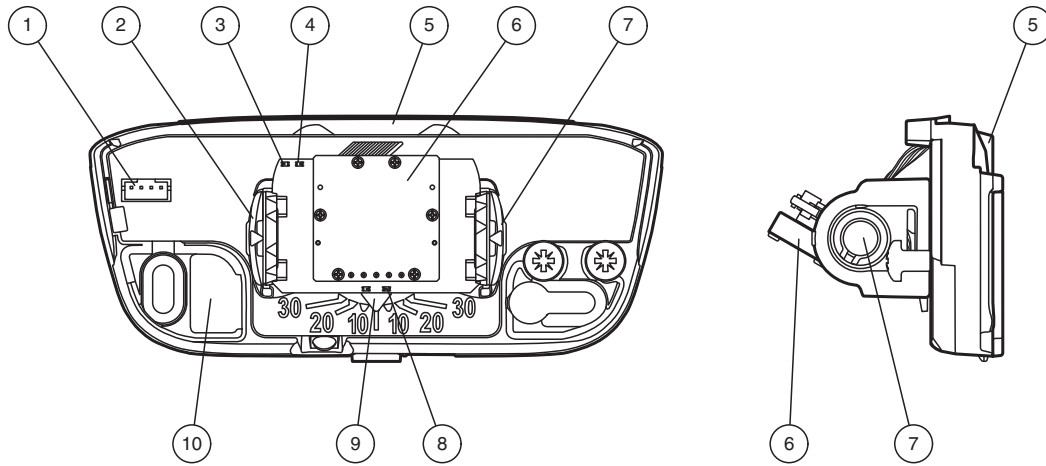
Deutschland: +49 621 776 1111
fa-info@de.pepperl-fuchs.com

Singapur: +65 6779 9091
fa-info@sg.pepperl-fuchs.com

Anschluss



Betrieb



1	Steckverbinder
2	Drucktaster, links: -
3	Anzeige Drucktaster und Erfassung: LED grün
4	Anzeige Drucktaster: LED gelb
5	Kabeleingang oben (optional)

6	Antenne
7	Drucktaster, rechts: +
8	Erfassung: LED grün
9	Drehwinkel
10	Kabeleingang (Standard)

Funktionsprinzip

Radarsensoren sind Mikrowellenscanner und nutzen das Prinzip des Doppler-Radars. Wichtigste Voraussetzung für die Radarerkenntnis ist die Bewegung des zu detektierenden Objekts. Damit ergeben sich auch im Zusammenhang mit der Steuerung automatischer Türen und Tore interessante Anwendungsmöglichkeiten.

Die Radarsensoren senden Mikrowellen einer bestimmten Frequenz aus, um Personen und größere Gegenstände zu erfassen, die sich mit Geschwindigkeiten zwischen 0.05 m/s ... 2 m/s bewegen. Unbewegte Personen oder Objekte werden nicht erfasst.

Auf der Basis der neuesten 24-GHz-Technologie mit integrierter Mikroprozessorsteuerung sorgen diese Sensoren für hohe Zuverlässigkeit auch unter schwierigen Einsatzbedingungen. Die 24-GHz-Frequenz im sogenannten K-Band ist von der CETECOM weltweit für dieses Anwendungsfeld reserviert.

Veröffentlichungsdatum: 2025-02-25 Ausgabedatum: 2025-02-25 Dateiname: 70158824_ger.pdf

Beachten Sie „Allgemeine Hinweise zu Pepperl+Fuchs-Produktinformationen“.

Pepperl+Fuchs-Gruppe
 www.pepperl-fuchs.com

USA: +1 330 486 0001
 fa-info@us.pepperl-fuchs.com

Deutschland: +49 621 776 1111
 fa-info@de.pepperl-fuchs.com

Singapur: +65 6779 9091
 fa-info@sg.pepperl-fuchs.com